



中华人民共和国国家标准

GB/T 19830—2017/ISO 11960:2014
代替 GB/T 19830 2011

石油天然气工业 油气井套管或油管用钢管

**Petroleum and natural gas industries—Steel pipes for use as
casing or tubing for wells**

(ISO 11960:2014, IDT)

2017-05-12 发布

2017-12-01 实施

中华人民共和国国家质量监督检验检疫总局 发布
中国国家标准化管理委员会

目 次

前言	V
1 范围	1
2 一致性	1
2.1 规范性引用文件的双重引用	1
2.2 计量单位	2
3 规范性引用文件	2
4 术语、定义、符号和缩略语	5
4.1 术语和定义	5
4.2 符号和缩略语	8
5 购方需提供的资料	9
5.1 C90、T95 和 C110 钢级	9
5.2 套管	10
5.3 油管	12
5.4 接箍毛坯、接箍材料和附件材料	13
6 制造方法	14
6.1 通则	14
6.2 热处理	15
6.3 矫直	15
6.4 可追溯性	16
6.5 需要工艺确认的工序	16
7 材料要求	17
7.1 化学成分	17
7.2 拉伸性能	17
7.3 夏比 V 型缺口冲击试验 一般要求	17
7.4 接箍毛坯、接箍材料、接箍半成品和接箍的夏比 V 型缺口冲击吸收能要求	19
7.5 管子的夏比 V 型缺口冲击吸收能要求	20
7.6 附件材料的夏比 V 型缺口冲击吸收能要求	21
7.7 最大硬度	22
7.8 硬度变化——C90、T95、C110 和 Q125 钢级	22
7.9 工艺控制——C90、T95、C110 和 Q125 钢级	22
7.10 淬透性 经淬火+回火产品的马氏体最小百分比	22
7.11 晶粒度——C90、T95 和 C110 钢级	23
7.12 表面状态 L80 钢级 9Cr 类和 13Cr 类	23
7.13 压扁 电焊管	23
7.14 硫化物应力开裂试验 C90、T95 和 C110 钢级	23
8 尺寸、质量、公差、产品端部和缺陷	26
8.1 代号和规格	26

8.2	尺寸和质量	26
8.3	直径	26
8.4	壁厚	27
8.5	质量	27
8.6	长度	27
8.7	套管对接管	27
8.8	电焊飞边高度与修整	27
8.9	直度	28
8.10	通径要求	28
8.11	尺寸和质量公差	28
8.12	管端	30
8.13	缺陷	31
8.14	接箍上紧与螺纹保护	31
9	接箍	32
9.1	一般要求	32
9.2	替代钢级或热处理	32
9.3	力学性能	32
9.4	尺寸及公差	32
9.5	标准接箍	32
9.6	特殊间隙接箍——第 1、2 和 3 组	33
9.7	组合接箍	33
9.8	缩径接箍——第 1、2 和 3 组	33
9.9	带密封环接箍	33
9.10	特殊倒角油管标准接箍 第 1、2 和 3 组	33
9.11	螺纹加工	33
9.12	表面检验	33
9.13	缺欠的测量	34
9.14	缺欠和缺陷的修补及去除	34
9.15	螺纹表面处理 Q125 钢级	34
9.16	接箍和接箍半成品的保护——C90、T95、C110 和 Q125 钢级	34
10	检验和试验	34
10.1	试验设备	34
10.2	力学性能试验批的定义	35
10.3	化学成分试验	35
10.4	拉伸试验	36
10.5	压扁试验	38
10.6	硬度试验	39
10.7	冲击试验	44
10.8	晶粒度测定——C90、T95 和 C110 钢级	45
10.9	淬透性 C90、T95 和 C110 钢级	45
10.10	硫化物应力开裂试验——C90、T95 和 C110 钢级	45
10.11	金相评定——P110 和 Q125 钢级电焊管	46
10.12	静水压试验	46

10.13	尺寸检验	47
10.14	外观检验	49
10.15	无损检验(NDE)	50
11	标记	56
11.1	通则	56
11.2	锤压印标记要求	56
11.3	模印标记要求	58
11.4	颜色标识	58
11.5	螺纹和端部加工标记 所有组	59
11.6	管子螺纹加工厂标记要求——所有组	59
12	涂层与保护	59
12.1	涂层——所有组	59
12.2	螺纹保护器	60
13	文件	60
13.1	电子媒介——所有组	60
13.2	合格证——第 1、2 组(除 C110 钢级外)和第 3 组	60
13.3	合格证要求 C110 和 Q125 钢级	61
13.4	记录保存	61
14	各类制造商设备配置最低要求	61
14.1	制管厂	61
14.2	加工厂	61
14.3	管子螺纹加工厂	61
14.4	接箍、短节或附件制造商	61
附录 A	(规范性附录) 补充要求	63
附录 B	(规范性附录) 购方检验	77
附录 C	(规范性附录) SI 单位制表	78
附录 D	(规范性附录) SI 单位制(USC 单位制)图	135
附录 E	(规范性附录) USC 单位制表	159
附录 F	(资料性附录) API 许可证持有者使用会标	215
附录 G	(资料性附录) USC 单位转换为 SI 单位的方法	221
附录 H	(规范性附录) 产品规范等级	230
附录 I	(规范性附录) 螺纹保护器设计验证要求	237
附录 J	(资料性附录) 产品规范等级(PSL)要求汇总	241
附录 K	(规范性附录) ANSI-NACE TM0284-2003 附录 C 中 H ₂ S 滴定程序的修改	247
附录 L	(资料性附录) 对前一版的技术修改	248
	参考文献	257

前 言

本标准按照 GB/T 1.1—2009 给出的规则起草。

本标准代替 GB/T 19830—2011《石油天然气工业 油气井套管或油管用钢管》。与 GB/T 19830—2011 相比,主要技术变化如下:

- 产品种类中增加了接箍材料,删除了平端衬管(见 1.1 及其后相关章节);
 - 第 2 组产品中增加了 C110 钢级及其相关要求,将原第 2 组中的 C95 钢级划分至第 1 组,改为 R95 钢级(见 1.2 及其后相关章节);
 - 在螺纹连接类型中删除了直连型套管及其相关要求(见 2005 版的 1.1 及其后相关章节);
 - 修改了第 1 组的热处理要求(见 6.2.2);
 - 增加了 R95 钢级的矫直要求(见 6.3.2);
 - 增加了 C90 和 T95 钢级的统计拉伸试验要求(见 7.2.4、A.12);
 - 修改了 C90 和 T95 钢级的硫化物应力开裂试验相关要求,补充了试样要求、试验无效、附加试验等(见 7.14、A.13);
 - 修改了接箍、接箍毛坯、接箍材料和附件材料的长度要求(见 8.6);
 - 修改了试验无效的规定(见 10.4.8、10.5.6、10.6.11、10.7.7);
 - 修改了 M65、L80、C90、T95 钢级的硬度试验方法和硬度试验机的周期检查(见 10.6.10、10.6.12);
 - 增加硬度试验机和压头的验证(见 10.6.13);
 - 修改了部分试验和检验方法,如外观检验、无损检验等(见 10.14、10.15、A.6.5、A.14);
 - 修改了接箍、短节的色标方法(见 11.4.3、11.4.4、11.4.5);
 - 增加了附录 K“ANSI-NACE TM0284-2003 附录 C 中 H₂S 滴定程序的修改”(见附录 K)。
- 本标准使用翻译法等同采用 ISO 11960:2014《石油天然气工业 油气井套管或油管用钢管》。
- 本标准由全国石油天然气标准化技术委员会(SAC/TC 355)提出并归口。
- 本标准起草单位:中国石油集团石油管工程技术研究院、宝鸡石油钢管有限责任公司、新疆油田公司、胜利油田孚瑞特石油装备有限责任公司、宝山钢铁股份有限公司。
- 本标准主要起草人:方伟、徐婷、秦长毅、张峰、赵强、党静、赵鹏。
- 本标准所代替标准的历次版本发布情况为:
- GB/T 19830—2005、GB/T 19830—2011。

石油天然气工业

油气井套管或油管用钢管

1 范围

1.1 本标准规定了钢管(套管、油管和短节)、接箍毛坯、接箍材料及附件材料的交货技术条件,并建立了三个产品规范等级(PSL-1、PSL-2、PSL-3)的要求。PSL-1的要求是本标准的基础。附录 H 包括了除 H40、L80 9Cr 类和 C110 钢级以外的所有钢级的 PSL 2 和 PSL 3 产品规范等级的标准技术要求。

本标准所涉及的管子的规格、质量、壁厚、钢级和适用的管端加工列于表 C.1 和表 C.2 或表 E.1 和表 E.2。

经购方和制造商协商,本标准还可适用于其他规格和壁厚的平端管。

本标准适用于符合 API Spec 5B 的下列接头:

- 短圆螺纹套管(SC);
- 长圆螺纹套管(LC);
- 偏梯形螺纹套管(BC);
- 不加厚油管(NU);
- 外加厚油管(EU);
- 整体接头油管(IJ)。

对于这些接头,本标准规定了接箍和螺纹保护器的交货技术条件。经协商可选择的高抗泄漏接头(LC)的补充要求在附录 A.11 SR22 中给出。

本标准还可适用于带有 API 标准未包括的接头的管子。

1.2 本标准适用的 4 组产品包括下列钢级管子:

- 第 1 组:II、J、K、N 和 R 钢级的所有套管和油管;
- 第 2 组:C、L、M 和 T 钢级的所有套管和油管;
- 第 3 组:P 钢级的所有套管和油管;
- 第 4 组:Q 钢级的所有套管。

1.3 规格大于代号 1:4-1/2 但小于代号 1:10-3/4 的套管可由购方规定用作油管,见表 C.1、表 C.23、表 C.27 和表 C.28 或表 E.1、表 E.23、表 E.27 和表 E.28。

1.4 附录 A 给出了可由购方和制造商协商选择的补充要求:无损检验,经完全机加工的接箍半成品,加厚套管,电焊套管、油管和短节,冲击试验,带密封环接箍,试验合格证,拉伸试验和硫化物应力开裂试验。

1.5 本标准不适用于螺纹加工要求。

注:有关螺纹及螺纹量规的尺寸要求、螺纹测量的规定、量规规范及螺纹检验用仪器和方法均在 API Spec 5B 中给出。

2 一致性

2.1 规范性引用文件的双重引用

经详细的技术分析,第 3 章所列并由 ISO 技术委员会制定的规范性引用文件,其相关要求的内容与美国石油学会(API)、美国材料与试验协会(ASTM)或美国国家标准学会(ANSI)制定的相关文件是可互换的。而后这些文件在 ISO 文件之后引用,并在其前加“或”,例如“ISO ××××或 ASTM ××××”。使

用这种方式列出的替换文件与使用前面的 ISO 文件可能导致技术结果不同。然而两种结果都是可接受的,因而在实际使用中这些文件被认为是可互换的。

2.2 计量单位

在本标准中,数据是以国际(SI)单位制和美国惯用(USC)单位制两种单位制表示的。对于某一特定的订货项目,只要求使用一种单位制,不需给出用其他单位制表示的数据。

按这些单位制中的任一种单位制表示的规范生产的产品应认为是等效的,并可完全互换。因此,符合用一种单位制表示的本标准要求的产品也一定符合用另外一种单位制表示的要求。

用 SI 单位和 USC 单位表示的数值用点作为小数分隔符、空格作为千位分隔符。

本标准中,SI 单位数据后的括号内为 USC 单位表示的数据。

用 SI 单位表示的数据表和用 USC 单位表示的数据表分别在附录 C 和附录 E 中给出。

图在附录 D 中给出,其数据是用 SI 单位和 USC 单位两种单位表示的。

3 规范性引用文件

下列文件对于本文件的应用是必不可少的。凡是注日期的引用文件,仅注日期的版本适用于本文件。凡是不注日期的引用文件,其最新版本(包括所有的修改单)适用于本文件。

ISO 643 钢 晶粒度的显微测定(Steels—Micrographic determination of the apparent grain size)

ISO 6506-1 金属材料 布氏硬度试验 第 1 部分:试验方法(Metallic materials Brinell hardness test—Part 1; Test method)

ISO 6506-2 金属材料 布氏硬度试验 第 2 部分:试验机的验证和校准(Metallic materials Brinell hardness test—Part 2; Verification and calibration of testing machines)

ISO 6508-1 金属材料 洛氏硬度试验 第 1 部分:试验方法(A、B、C、D、E、F、G、H、K、N、T 标尺)(Metallic materials—Rockwell hardness test Part 1; Test method (scales A, B, C, D, E, F, G, H, K, N, T))

ISO 6508-2 金属材料 洛氏硬度试验 第 2 部分:试验机的验证和校准(A、B、C、D、E、F、G、H、K、N、T 标尺)(Metallic materials—Rockwell hardness test—Part 2; Verification and calibration of testing machines (scales A, B, C, D, E, F, G, H, K, N, T))

ISO 6892-1 金属材料 拉伸试验 第 1 部分:室温试验方法(Metallic materials—Tensile testing Part 1; Method of test at room temperature)

ISO 7500-1 金属材料 静态单轴试验机的验证 第 1 部分:拉伸/压缩试验机 力测量系统的验证和校准(Metallic materials Verification of static uniaxial testing machines Part 1; Tension/compression testing machines Verification and calibration of the force measuring system)

ISO 8501-1 涂料和相关产品涂敷前钢基体的准备 表面清洁度的目视评定 第 1 部分:未涂敷钢基底和涂敷前全面清理后钢基底的锈蚀程度和准备等级(Preparation of steel substrates before application of paints and related products—Visual assessment of surface cleanliness—Part 1; Rust grades and preparation grades of uncoated steel substrates and of steel substrates after overall removal of previous coatings)

ISO 9513 金属材料 单轴试验用引伸计的校准(Metallic materials Calibration of extensometers used in uniaxial testing)

ISO/TR 9769 钢和铁 可采用的分析方法的评述(Steel and iron—Review of available methods of analysis)

ISO/TR 10400 石油和天然气工业 套管、油管、钻杆和用作套管或油管的管线管性能公式及计

算(Petroleum and natural gas industries—Equations and calculations for the properties of casing, tubing, drill pipe and line pipe used as casing or tubing)

ISO 10893-2 钢 无损检测 第2部分:无缝和焊接(埋弧焊除外)钢管缺欠的自动涡流检测(Steel—Non-destructive testing—Part 2: Automatic eddy current testing of seamless and welded (except submerged arc-welded) steel tubes for the detection of imperfections)

ISO 10893-3 钢 无损检测 第3部分:无缝和焊接(埋弧焊除外)铁磁性钢管纵向和/或横向缺欠的全周自动漏磁检测(Steel Non-destructive testing Part 3: Automatic full peripheral flux leakage testing of seamless and welded (except submerged arc-welded) ferromagnetic steel tubes for the detection of longitudinal and/or transversal imperfections)

ISO 10893-5 钢 无损检测 第5部分:无缝和焊接铁磁性钢管表面缺欠的磁粉检测(Steel—Non-destructive testing—Part 5: Magnetic particle inspection of seamless and welded ferromagnetic steel tubes for the detection of surface imperfections)

ISO 10893-10 钢 无损检测 第10部分:无缝和焊接(埋弧焊除外)钢管纵向和/或横向缺欠的全周自动超声检测(Steel Non-destructive testing Part 10: Automatic full peripheral ultrasonic testing of seamless and welded (except submerged arc-welded) steel tubes for the detection of longitudinal and/or transversal imperfections)

ISO 10893-11 钢 无损检测 第11部分:焊接钢管焊缝纵向和/或横向缺欠的自动超声检测(Steel—Non-destructive testing—Part 11: Automatic ultrasonic testing of weld seam of welded steel tubes for the detection of longitudinal and/or transversal imperfections)

ISO 11484 承压钢管 无损检验(NDT)人员的资格及鉴定[Steel products—Employer's qualification system for non-destructive testing (NDT) personnel]

ISO 13678 石油和天然气工业 套管、油管、管线管和钻柱构件用螺纹脂的评价与试验(Petroleum and natural gas industries Evaluation and testing of thread compounds for use with casing, tubing, line pipe and drill stem elements)

ISO 15156-2 石油天然气工业 油气开采中含 H₂S 环境用材料 第2部分:抗开裂碳钢、低合金钢和铸铁(Petroleum and natural gas industries—Materials for use in H₂S containing environments in oil and gas production—Part 2: Cracking-resistant carbon and low-alloy steels, and the use of cast irons)

ISO/IEC 17011 合格评定 认可机构通用要求(Conformity assessment—General requirements for accreditation bodies accrediting conformity assessment bodies)

ISO/IEC 17025 检验和校准实验室能力的通用要求(General requirements for the competence of testing and calibration laboratories)

ISO 80000-1 量和单位 第1部分:通则(Quantities and units—Part 1: General)

ANSI/NACE MR0175/ISO 15156 石油天然气工业 油气开采中含 H₂S 环境用材料(Petroleum and natural gas industries—Materials for use in H₂S-containing environments in oil and gas production)

ANSI/NACE TM0177-2005 H₂S 环境中金属抗硫化物应力开裂和应力腐蚀开裂的实验室试验(Laboratory Testing of Metals for Resistance to Sulfide Stress Cracking and Stress Corrosion Cracking in H₂S Environments)

ANSI/NACE TM0284-2003 管线和压力容器用钢抗氢致开裂的评价(Evaluation of Pipeline and Pressure Vessel Steels for Resistance to Hydrogen-Induced Cracking)

API RP 5A3 套管、油管、管线管和钻柱构件用螺纹脂推荐作法(Recommended Practice on Thread Compounds for Casing, Tubing, Line Pipe, and Drill Stem Elements)

API TR 5C3 套管、油管 and 用作套管或油管的管线管公式与计算及套管和油管使用性能表技术报告(Technical Report on Equations and Calculations for Casing, Tubing, and Line Pipe Used as Casing or Tubing; and Performance Properties Tables for Casing and Tubing)

API Spec 5B 套管、油管和管线管螺纹的加工、测量和检验规范(Specification for Threading, Gauging and Thread Inspection of Casing, Tubing, and Line Pipe Threads)

ASNT SNT-TC-1A 无损检验推荐作法(Recommended Practice No. SNT-TC-1A-Non-Destructive Testing)

ASTM A370 钢制品力学性能标准试验方法和定义(Standard Test Methods and Definitions for Mechanical Testing of Steel Products)

ASTM A751 钢制品化学分析的标准测试方法、作法和术语(Standard Test Methods, Practices, and Terminology for Chemical Analysis of Steel Products)

ASTM A941 钢、不锈钢、相关合金和铁基合金有关的术语(Standard Terminology Relating to Steel, Stainless Steel, Related Alloys and Ferroalloys)

ASTM B117 盐雾试验设备的标准作法[Standard Practice for Operating Salt Spray (Fog) Apparatus]

ASTM E4 试验机的标定方法(Standard Practices for Force Verification of Testing Machines)

ASTM E10 金属材料布氏硬度试验方法(Standard Test Method for Brinell Hardness of Metallic Materials)

ASTM E18 金属材料洛氏硬度和洛氏表面硬度试验方法(Standard Test Methods for Rockwell Hardness of Metallic Materials)

ASTM E23 金属材料缺口冲击试验方法(Standard Test Methods for Notched Bar Impact Testing of Metallic Materials)

ASTM E29 使用有效数字确定试验数据与规范的符合性的标准作法(Standard Practice for Using Significant Digits in Test Data to Determine Conformance with Specifications)

ASTM E83 引伸计系统的标定和分类方法(Standard Practice for Verification and Classification of Extensometer Systems)

ASTM E112 平均晶粒度测定方法(Standard Test Methods for Determining Average Grain Size)

ASTM E213 金属管超声检验方法(Standard Practice for Ultrasonic Testing of Metal Pipe and Tubing)

ASTM E273 焊接管和油管焊接区的超声检验方法(Standard Practice for Ultrasonic Testing of the Weld Zone of Welded Pipe and Tubing)

ASTM E309 钢管产品磁饱和涡流检验方法(Standard Practice for Eddy-Current Examination of Steel Tubular Products Using Magnetic Saturation)

ASTM E543 无损检验机构标准作法(Standard Practice for Agencies Performing Nondestructive Testing)

ASTM E570 铁磁性钢管产品漏磁检验方法(Standard Practice for Flux Leakage Examination of Ferromagnetic Steel Tubular Products)

ASTM E709 磁粉检验方法指南(Standard Guide for Magnetic Particle Testing)

IADC/SPE 11396 B.A.Dale, M.C.Moyer, T.W.Sampson, 油田螺纹保护器的评价试验程序, IADC/SPE 钻井会议, 新奥尔良, LA, 20-23, 1983 年 2 月(A Test Program for the Evaluation of Oilfield Thread Protectors, IADC/SPE Drilling Conference, New Orleans, LA, 20-23 February 1983)

MIL STD 810c 军事环境试验方法 1975.3.10(Military Environmental Test Methods, 10 March 1975)

4 术语、定义、符号和缩略语

4.1 术语和定义

ASTM A941 中有关热处理作业的术语和定义以及下列术语和定义适用于本文件。

4.1.1

附件材料 accessory material

用于制造附件的无缝套管或油管、无缝厚壁管、机械用管、棒坯或热锻件。

4.1.2

API 螺纹 API threads

API Spec 5B 规定的螺纹。

4.1.3

电弧烧伤 arc burn

由于电极或地线与产品表面之间起弧而产生的局部表面熔化点。

注：由提供焊接电流的电极和管子表面之间的电接触在靠近 EW 管焊缝处产生的断断续续的触痕，或是由于使用光谱仪检验钢的化学成分而产生的触痕不是电弧烧伤。

4.1.4

车载量 carload

产品制造商发货时装载在一节火车车皮上的产品数量。

4.1.5

套管 casing

从地表下入已钻井眼作衬壁的管子。

4.1.6

接头 connection

管子构件螺纹连接组件。

4.1.7

控制冷却 controlled cooling

按预定方法从高温冷却下来，以避免硬化、开裂或内部损伤，或者得到所需要的显微组织或力学性能。

4.1.8

接箍 coupling

用于连接两根带螺纹管子并具有内螺纹的圆筒体。

4.1.9

接箍半成品 coupling blank

生产一件接箍所用的不带螺纹的坯料。

4.1.10

接箍材料 coupling material

用于制造接箍半成品的厚壁无缝管。

注：接箍材料和接箍毛坯之间的主要差异是接箍材料没有强制性的无损检验要求（见 10.15）。成品接箍的强制性无损检验要求见第 9 章。

4.1.11

接箍毛坯 coupling stock

满足接箍毛坯要求的接箍材料。

4.1.12

缺陷 defect

按本标准规定拒收产品所依据的足够大的缺欠。

4.1.13

电焊管 electric-welded pipe

具有一条无填充金属、电阻焊或电感应焊的纵向焊缝的管子。制造时,接边被机械压力挤压在一起进行焊接,焊接热输入由电流、电阻产生。

4.1.14

全管体 full-body

具有完整截面的产品。

4.1.15

全长 full-length

产品的整个长度(端部至端部)。

4.1.16

控制上紧 handling tight

足够紧,以致不使用管钳无法卸开接箍。

4.1.17

炉批 heat

一炉投料熔炼的单一循环过程所生产的金属。

4.1.18

熔炼分析 heat analysis

由炼钢厂报告的、代表一个炉批的化学成分分析。

4.1.19

缺欠 imperfection

按本标准中表 C.42 或表 E.42 中的某一种 NDE 方法所能检验出的在产品管壁内或产品表面上的不连续处。

4.1.20

检验 inspection

按相应要求对单位产品所进行的测量、检查、试验、螺纹检测或其他比较的过程。

4.1.21

检验批 inspection lot

批 lot

待检的、属性一致条件下生产的限定数量的产品。

4.1.22

检验批样本 inspection lot sample

从一个检验批中抽取的一个或多个能够代表该检验批的产品。

4.1.23

检验批大小 inspection lot size

一个检验批中产品的数量。

4.1.24

分级淬火 interrupted quenching

被淬火产品在温度显著高于淬火介质温度时,从该淬火介质中移出,再进行的淬火。

4.1.25

代号 1 label 1

规格或规定外径的无量纲代号,可在订购管子时使用。

4.1.26

代号 2 label 2

单位长度质量的无量纲代号,可在订购管子时使用。

4.1.27

根 length

符合本标准表 C.27 或表 E.27 中范围要求的一根管子,可以是平端、带螺纹,或带螺纹和接箍。

4.1.28

线性缺欠 linear imperfection

包括但不限于发裂(seam)、折叠(lap)、裂纹(crack)、压痕(plug score)、切口(cut)和凿槽(gouge)的缺欠。

注:见 API Std 5T1。

4.1.29

制造商 manufacturer

根据上下文,指以下一个或几个制造商:制管厂、管子加工厂、螺纹加工厂、接箍制造商、短节制造商、附件制造商。

注:见第 14 章。

4.1.30

非线性缺欠 non-linear imperfection

包括但不限于点坑(pit)及圆底模压印痕(round bottom die stamping)的缺欠。

注:见 API std 5T1。

4.1.31

管子 pipe

套管、油管 and 短节的统称。

4.1.32

制管厂 pipe mill

操作制管设施的企业或公司。

4.1.33

平端管 plain-end pipe

加厚或不加厚不带螺纹提供的管子。

4.1.34

加工厂 processor

能对制管厂生产的热处理产品进行加工作业的企业或公司。

4.1.35

产品 product

单件或成批的管子、接箍、接箍毛坯、接箍材料、接箍半成品或附件材料(若适用)。

4.1.36

产品试块 product test block

从产品上截取的试块,拉伸试样或全壁厚硬度试验环。

4.1.37

短节 pup-joint

长度短于范围 1 的套管或油管。

注：见表 C.27 或表 E.27。

4.1.38

短节材料 pup-joint material

制造短节用的套管或油管、厚壁管、机械用管或棒坯。

4.1.39

购方 purchaser

负责确定某一产品订单要求并付款的一方。

4.1.40

淬火裂纹 quench crack

钢中奥氏体向马氏体转变过程产生应力所造成的裂纹。

注：这一转变同时伴有体积增加。

4.1.41

无缝管 seamless pipe

无焊缝的锻轧钢管产品。

注：它是通过热加工制造的，如若必要时，可随后进行冷加工或热处理，或这些工艺相结合，以生产出所需要的形状、尺寸和性能。

4.1.42

钢带 skelp

用于制造 EW 管的热轧钢带。

4.1.43

特殊端部加工 special end-finish

其螺纹形状和特征、制造规范、尺寸、接头上紧及使用性能在本标准范围以外的螺纹。

4.1.44

标准化试块 standardised test block

经检定的具有某一平均硬度值的试验块，用于验证硬度试验机的性能。

4.1.45

螺纹保护器 thread protector

用于装卸、运输和存储时保护螺纹和密封面的盖帽或衬套。

4.1.46

油管 tubing

下入井中，用作生产流体或注入流体的管子。

4.1.47

上临界温度 upper critical temperature

A_{r3}

冷却过程中奥氏体开始向铁素体转变的温度。

4.2 符号和缩略语

下列符号和缩略语适用于本文件。

BC API Spec 5B 偏梯形螺纹套管接头

B_f 最大承载面直径

CS 接箍毛坯

C_v 夏比 V 型缺口冲击试验最低吸收能

CVN 夏比 V 型缺口

D	管子规定外径
d	计算内径
EMI	电磁检验
EU	API Spec 5B 外加厚油管接头
EW	电焊工艺
HIBW	用碳化钨球进行试验时的布氏硬度
HRC	C 标尺洛氏硬度
ID	内径
IJ	API Spec 5B 整体接头油管接头
k	计算伸长率所用的常数
LC	API Spec 5B 长圆螺纹套管接头
N	(热处理工艺)全管体、全长正火
N&T	正火+回火
NDE	无损检验
NIST	美国国家标准与技术研究院
NU	API Spec 5B 不加厚油管接头
OD	外径
PE	加厚或不加厚的不带螺纹管子
PSL	产品规范等级
Q	淬火+回火
RC	标准接箍
S	无缝工艺(当不涉及化学元素硫时)
Sc	ANSI-NACE TM0177-2005 方法 B 试验结果的最小合格值
SCC	特殊间隙接箍
SSC	硫化物应力开裂
SC	API Spec 5B 短圆螺纹套管接头
SR	补充要求
SF	特殊端部加工
t	规定壁厚
T&C	带螺纹和接箍
USC	美国惯用(单位)
UT	超声检验
W	具有 API 螺纹的标准接箍的规定外径
W _r	带 API 螺纹的特殊间隙接箍的规定外径
YS _{max}	规定最大屈服强度
YS _{min}	规定最小屈服强度

5 购方需提供的资料

5.1 C90、T95 和 C110 钢级

购方宜以 ISO 15156-2 或 ANSI-NACE MR0175/ISO 15156-2 为指南来使用 C90、T95 和 C110 钢级。宜特别注意 C110 钢级在 ISO 15156-2 或 ANSI-NACE MR0175/ISO 15156-2 SSC 2 类或 3 类地区

的应用,因为这种材料不是对所有酸性(含 H₂S)环境都适用的。

注:硫化物应力开裂试验仅用于质量控制目的,而不是证明该材料对任何特定酸性环境是合格的。确保产品适用于特定用途是产品使用者的职责。

5.2 套管

5.2.1 在订购按本标准制造的管子时,购方应在订单上规定下列要求:

要求	参考条款
标准	GB/T 19830
数量	
管子或接箍类型	
套管:	
带螺纹或平端	8.12.1,表 C.1 或表 E.1
连接类型:SC、LC 或 BC 或其他连接	8.12.2,8.12.6,表 C.1 或表 E.1
带或不带接箍	8.12.2,表 C.1 或表 E.1
特殊间隙接箍	9.6,表 C.1、表 C.33 或表 E.1、表 E.33
具有特殊倒角的特殊间隙接箍——BC	9.6
代号 1 或规定外径	表 C.1 或表 E.1
代号 2 或规定质量或壁厚	表 C.1 或表 E.1
钢级和类型(若适用)	表 C.1、表 C.4 或表 E.1、表 E.4
长度范围或短节长度	8.6,表 C.27 或表 E.27
无缝管或电焊管	6.1,表 C.3 或表 E.3
特殊端部加工的接箍、毛坯或半成品的临界厚度	7.6.6
交货日期和装运说明	
购方检验	附录 B

5.2.2 购方在订单上还宜选择注明下列条款的各项要求(若适用):

要求	参考条款
热处理	6.2,表 C.3 或表 E.3
替代的较低冲击试验温度	7.3.7
第 1 组 N80 钢级 Q 类和 R95 钢级,第 2 组(除 M65 钢级外)和第 3 组冲击试验	7.5.3,A.10 SR16
第 1 组 H40、J55、K55、N80 钢级 1 类冲击试验	7.5.1,A.10 SR16
套管接管 SC 和 LC	8.7
替代通径要求	8.10
与接箍分装的套管	8.14
接箍上紧(不同于机紧)	8.14
接箍钢级	9.2
带密封环接箍	9.9.A.8 SR13
熔炼分析和补充分析	10.3
附加标记	11

要求	参考条款
管子涂层	12.1
材料合格证	13.2.A.9 SR15
产品规范等级(PSL-2 或 PSL-3)	附录 II
替代钢级或替代热处理接箍	9.2
组合接箍	9.7
缩径接箍——第 1、2 和 3 组	9.8

5.2.3 下列条款可由购方和制造商协商确定：

要求	参考条款
加厚——C110 钢级	6.1
冷旋转矫直 Q125 钢级	6.3.6
统计拉伸试验	7.2.4.A.12 SR38
统计冲击试验	7.3.8.A.7 SR12
第 1 组未经热处理管子的冲击试验	7.5.1.A.10 SR16
壁厚大于或等于 30 mm 产品的替换淬透性要求	7.10.2
硫化物应力开裂试验 C90 和 T95 钢级	7.14
硫化物应力开裂试验和试验溶液 C110 钢级	7.14.A.13 SR39
螺纹脂和储存脂	8.14
第 1 组 H40、J55 和 K55 钢级接箍不进行无损检验	9.12.3
接箍螺纹表面处理 仅对 Q125 钢级	9.15
小截面拉伸试样——Q125 钢级	10.4.6
附加硬度试验	10.6.2
选用静水压试验压力	10.12.3
Q125 钢级半端套管静水压试验	10.12.2
无损检验	10.15.A.2 SR1,A.3 SR2.A.5 SR10 和 A.6 SR11
标记要求	11
螺纹保护器	12.2
接箍半成品 仅对 Q125 钢级	9.4.2,A.4 SR9
加厚套管——仅对 Q125 钢级	A.5 SR10
电焊套管和短节 第 1 和 2 组	A.14 SR40
电焊套管和短节——P110 和 Q125 钢级	6.1,A.6 SR11
统计冲击试验用可选的 F 系数	A.7.2 SR12.2
特殊规格和壁厚 平端管	8.2
高抗泄漏 LC 接头	A.11 SR22

5.3 油管

5.3.1 在订购按本标准制造的管子时,购方应在订单上规定下列要求:

要求	参考条款
标准	GB/T 19830
数量	
管子或接箍类型 油管: 不加厚、外加厚或整体接头 带螺纹、平端或其他连接 带或不带接箍 具有特殊倒角的标准接箍 NU、EU 特殊间隙接箍 EU	表 C.2 或表 E.2 8.12 8.12 9.10, 表 C.24、表 C.34 和表 C.35 或表 E.24、表 E.34 和表 E.35 9.6, 表 C.24 和表 C.35 或表 E.24 和表 E.35
代号 1 或规定外径	表 C.2 或表 E.2
代号 2 或规定质量或壁厚	表 C.2 或表 E.2
钢级和类型(若适用)	表 C.2 或表 E.2, 表 C.4 或表 E.4
长度范围或短节长度	8.6, 表 C.27 或表 E.27
无缝管或电焊管	6.1, 表 C.3 或表 E.3
特殊端部加工接箍的临界厚度	7.4.6
交货日期和装运说明	
购方检验	附录 B

5.3.2 购方在订单上还宜选择注明下列条款的各项要求(若适用):

要求	参考条款
热处理	6.2, 表 C.3 或表 E.3
替代的较低冲击试验温度	7.3.7
第 1 组 N80 钢级 Q 类和 R95 钢级, 第 2 组(除 M65 钢级外)和第 3 组冲击试验	7.5.3, A.10 SR16
第 1 组 H40、J55、K55、N80 钢级 1 类冲击试验	7.5.1, A.10 SR16
替代通径要求	8.10
延长加厚长度	8.11.6
外加厚用圆头	8.12.3
接箍上紧(不同于机紧)	8.14
与接箍分装的油管	8.14
接箍钢级	9.2
替代钢级或替代热处理接箍	9.2
组合接箍	9.7
缩径接箍 第 1、2 和 3 组	9.8

要求	参考条款
带密封环接箍	9.9, A.8 SR13
熔炼分析和补充分析	10.3
附加硬度试验	10.6.2
附加标记	11
管子涂层	12.1
材料合格证	13.2, A.9 SR15
产品规范等级(PSL 2 或 PSL 3)	附录 II

5.3.3 下列条款可由购方和制造商协商确定:

要求	参考条款
统计拉伸试验	7.2.4, A.12 SR38
统计冲击试验	7.3.8, A.7 SR12
第 1 组未经热处理管子的冲击试验	7.5.1, A.10 SR16
壁厚大于等于 30 mm (1.181in) 产品的替换淬透性要求 C110 钢级	7.10.2
硫化物应力开裂试验——C90 和 T95 钢级	7.14
螺纹脂和储存脂	8.14
第 1 组 H40、J55 和 K55 钢级接箍不进行无损检验	9.12.3
附加硬度试验	10.6.2
选用静水压试验压力	10.12.3
无损检验	10.15, A.2 SR1, A.3 SR2, A.5 SR10 和 A.6 SR11
标记要求	11
螺纹保护器	12.2
电焊油管和短节 第 1 和 2 组	A.14 SR40
电焊油管和短节 P110 钢级	A.6 SR11
特殊规格和壁厚	8.2
用作油管的套管	8.2, 表 C.27 或表 E.27

5.4 接箍毛坯、接箍材料和附件材料

5.4.1 在订购按本标准制造的接箍毛坯、接箍材料或附件材料时,购方应在订单上规定下列要求:

要求	参考条款
标准	GB/T 19830
数量	
产品种类:接箍毛坯、接箍材料或附件材料	

要求	参考条款
外径及偏差	8.2
壁厚及偏差	8.2
直度偏差	8.9.2
长度	8.6
钢级和类型(若适用)	表 C.3 和表 C.4 或表 E.3 和表 E.4
冲击要求或临界厚度	7.4
购方检验	附录 B
特殊端部加工附件材料的临界厚度	7.6.6
特殊端部加工附件材料的壁厚验证	10.13.4
交付日期及装运要求	

5.4.2 购方在订单上还宜选择注明下列条款的各项要求(若适用):

要求	参考条款
热处理	6.2, 表 C.3 或表 E.3
统计拉伸试验	7.2.4, A.12 SR38
统计冲击试验	7.3.8, A.7 SR12
冲击试验	7.4, 7.6, A.10 SR16
壁厚大于等于 30 mm 产品的替換淬透性要求	7.10.2
硫化物应力开裂试验 C90 和 T95 钢级	7.14
硫化物应力开裂试验和试验溶液——C110 钢级	7.14, A.13 SR39
熔炼分析和补充分析	10.3
附加标记	11
材料合格证	13.2, 13.3, A.9 SR15
产品规范等级(PSL 2 或 PSL 3)	附录 H

6 制造方法

6.1 通则

按本标准供货的产品用钢应进行晶粒细化处理,钢中含有一种或多种晶粒细化元素,如一定量的铝、铌、钒或钛,使钢的奥氏体晶粒细化。

按本标准供货的管子应按表 C.3 或表 E.3 及订单规定,采用无缝或电焊工艺制造。短节应用4.1.37 所列材料制造。接箍、接箍毛坯和接箍材料应采用无缝工艺制造,未经适当热处理的冷拔管材产品是不能接收的。

除非订单上另有规定,套管和油管附件材料应是无缝的。

只有当订单上规定了 A.6 SR11 补充要求时,才应提供 P110 钢级电焊管和 Q125 钢级电焊套管。

除购方与制造商另有协议外,C110 钢级产品应不加厚。

只有当订单上规定 A.5 SR10 补充要求时,才应提供 Q125 钢级加厚套管。

6.2 热处理

6.2.1 通则

对于订单上指定的钢级和类型的产品,应按表 C.3 或表 E.3 规定的文件化程序进行热处理。要求热处理的产品应进行全管体、全长热处理。当进行热处理时,加厚产品应在加厚以后进行全管体、全长热处理。接箍半成品可单件进行热处理。对于所有经热张力轧制(即张力减径)的管子,若终轧温度高于所处理钢材的上临界温度(A_{r3}),且管子经过空冷时,则应认为经正火处理。

电焊管焊成后的焊缝,应加热至 540 °C(1 000 °F)以上进行热处理,或采用某种处理方法使焊缝中没有未回火马氏体组织。

6.2.2 第 1 组

对于 J55 和 K55 钢级产品,热处理不是强制性的。若订单上有规定,则应进行与表 C.3 或表 E.3 脚注 b 一致的热处理,或者可由制造商选择进行某种热处理。

N80 钢级 1 类产品应进行正火,或由制造商选择进行正火加回火。N80Q 钢级产品应进行淬火加回火。

R95 钢级应进行淬火加回火。

PSL-2 和 PSL-3 产品的附加要求见附录 H。

6.2.3 第 2 组

购方有要求时,制造商应提供证据,证明回火过程中管子确已达到最低回火温度。

当在低于 620 °C(1 150 °F)的温度下回火时,L80 钢级 13Cr 类可能会脆化。当所有产品满足 7.3、7.4.5、7.5.3 和 10.7 的要求时,无需采取进一步预防措施。

注:在本标准中,当符号 L80 单独使用时,它包括了 L80 钢级 1 类、L80 钢级 9Cr 类和 L80 钢级 13Cr 类。

6.3 矫直

6.3.1 第 1 组(除 R95 钢级)和第 3 组

不需要特殊方法。

PSL-2 和 PSL-3 产品的附加要求见附录 H。

6.3.2 R95 钢级

除正常矫直所必需的和压缩冷加工量不大于 3% 的冷加工外,R95 产品在最终回火作业后,不得进行拉伸或扩径冷加工。

PSL-2 和 PSL-3 产品的附加要求见附录 H。

6.3.3 M65 和 L80 钢级

除正常矫直所必需的冷加工外,M65 和 L80 钢级产品在最终热处理后,不得进行冷加工。在 480 °C(900 °F)以下旋转矫直的 M65 和 L80 钢级产品,辊痕处硬度不应超过表 C.5 或表 E.5 的规定值,但是:

——若有触摸不到且无法测量的表面变形辊痕,无需进一步评价即可接收;

——制造商按文件化程序已作评价和验证的硬度不超过表 C.5 或表 E.5 规定值的辊痕,无需进

- 步评价即可接收；
- 具有严重辊痕的产品应拒收，或在 480 °C (900 °F) 以上进行应力消除处理。

6.3.4 C90 和 T95 钢级

C90 和 T95 钢级产品可进行冷旋转矫直，但矫直后必须把管子加热到 480 °C (900 °F) 以上进行应力消除处理。必要时，允许在小型压力矫直机上对 C90 和 T95 钢级产品进行矫直处理。

PSL-2 和 PSL-3 产品的附加要求见附录 H。

6.3.5 C110 钢级

必要时，产品应进行冷旋转矫直，并随后在低于规定最终回火温度 30 °C ~ 55 °C (50 °F ~ 100 °F) 的温度下进行应力消除处理，或者在终了温度低于规定最终回火温度不超过 165 °C (300 °F) 的温度下进行热旋转矫直。必要时，允许在小型压力矫直机上进行矫直处理。

6.3.6 Q125 钢级

可采用压直矫直机矫直或热旋转矫直，但旋转矫直终了温度不应低于 400 °C (750 °F) (除非订单上规定了较高的温度最低值)。如果不能采用热旋转矫直方法，产品也可采用冷旋转矫直，但矫直后必须在 510 °C (950 °F) 以上进行应力消除处理。只有在购方与制造商有协议时，产品才可在冷旋转矫直后不进行应力消除处理。

6.4 可追溯性

6.4.1 通则

制造商应制定并遵循一套保持炉批号和/或批号识别系统的程序，直至完成所有要求按炉批号和/或批号进行的试验并证实其符合规范要求。

6.4.2 C90、T95、C110 和 Q125 钢级序列号

应按下列规定在产品上标记序号。在购方收到材料之前，保持其标识是制造商的责任。

每根管子编号应是唯一的，以使试验数据可与每根管对应起来。此外，当规定补充要求 A.7 SR12 时，该编号应能识别回火处理管的次序，以便按 A.7.3 SR12.3 进行复验。

每件接箍毛坯、接箍材料、接箍半成品、短节或附件材料编号应是唯一的，以使试验数据可与每件产品对应起来。当它们取自全管体、全长热处理的材料时，应按全长热处理的产品序号标记。当它们是按接箍半成品或单件热处理时，每个热处理批次(见 10.2.3)编号应是唯一的。另外，当接箍半成品、短节或附件材料单件在一套设备上连续热处理时，一个批次内的各件产品应按其热处理的顺序编号。

6.5 需要工艺确认的工序

产品制造过程中影响本标准要求(化学成分和尺寸除外)属性符合性的关键作业应予以工艺确认。

需要工艺确认的工序有：

- 对于无缝、轧制产品：最终再加热作业和热定径或张力减径；若适用，加厚、冷加工；
- 对于无缝、热处理产品：热处理；
- 对于电焊、轧制产品：定径和焊缝焊接。若适用，焊缝热处理和加厚；
- 对于电焊、热处理产品：焊缝焊接和全管体、全长热处理。

7 材料要求

7.1 化学成分

产品应符合表 C.4 或表 E.4 对规定钢级和类型的规定要求。

对于 C110 钢级,制造商有意加入到每一炉批的所有元素(不管其加入的目的如何)的最低和最高量,在购方询问时应予报告。

PSL-2 或 PSL-3 产品的附加要求见附录 H。

7.2 拉伸性能

7.2.1 通则

产品应符合表 C.5 或表 E.5 规定的拉伸性能要求。

加厚套管和油管的拉伸性能(加厚端伸长率除外)应与管体的要求一致。如有争议,加厚处的性能(伸长率除外)应从加厚部位切取试样进行拉伸试验来确定。应向购方提供这些试验的记录。

7.2.2 伸长率——所有组

以百分数表示的最小伸长率 e 可按式(1)计算:

$$e = k \frac{A^{0.2}}{U^{0.9}} \dots\dots\dots(1)$$

式中:

e ——标距为 50.8 mm(2.0 in)时的最小伸长率,以百分数表示,小于 10%时圆整到最接近的 0.5%,大于或等于 10%时圆整到最接近的单位百分数;

k ——常数:1 942.57(625 000);

A ——拉伸试样的横截面积,单位为平方毫米(mm^2)[平方英寸(in^2)],根据规定外径或试样的名义宽度和规定壁厚计算,圆整到最接近的 10 mm^2 (0.01 in^2)。A 值取计算值或 490 mm^2 (0.75 in^2)中的较小者;

U ——规定的最小抗拉强度,单位为兆帕(MPa)[磅每平方英寸(psi)]。

对于两种圆棒拉伸试样[标距内直径为 8.9 mm(0.350 in)、标距长度为 35.6 mm(1.40 in)和标距内直径为 12.7 mm(0.500 in)、标距长度为 50.8 mm(2.0 in)],其最小伸长率均应用面积 A 为 130 mm^2 (0.20 in^2)确定。

各种规格的拉伸试样和各种钢级的最小伸长率值见表 C.6 或表 E.6。

7.2.3 屈服强度

屈服强度应是载荷作用下试样标距段产生表 C.5 或表 E.5 规定伸长率时所需的拉伸应力。伸长率由引伸计测得。

PSL-3 产品的附加要求见附录 H。

7.2.4 统计拉伸试验——C90、T95 和 C110 钢级

经购方与制造商协商,应采用 A.12 SR38 中 C90、T95 和 C110 钢级统计拉伸试验的补充要求。

7.3 夏比 V 型缺口冲击试验——一般要求

7.3.1 试验结果的评价

一个试验应包括取自一件产品同一部位的三个试样。三个冲击试样的平均值应等于或大于 7.4、

7.5和7.6所规定的吸收能要求。此外,仅允许1个冲击试样的吸收能低于吸收能要求,但是在任何情况下都不得低于吸收能要求的三分之二。

对于C110钢级:

- a) 根据ASTM E23,最小剪切面积百分比应为75%;或
- b) 制造商可采用某一文件化程序(作为最低限度,考虑到化学成分、直径和壁厚的变化)及冲击试验结果来证明具有上平台行为。

如果最小剪切面积百分比低于75%或者不能满足b)的要求,则该材料应被拒收,或者应绘制转变曲线以证明产品在规定的试验温度(由购方规定的标准试验温度或降低的试验温度)下位于上平台。

PSL-2或PSL-3产品的附加要求见附录II。

7.3.2 临界厚度

吸收能要求是根据临界厚度而定的。根据规定的接箍直径和螺纹尺寸,具有API螺纹的接箍的临界厚度为接箍中间螺纹根部的厚度。所有具有API螺纹的接箍的临界厚度在表C.7或表E.7中给出。对于管子,临界厚度为规定壁厚。对于其他用途,临界厚度应按7.6.6规定确定。

对于接箍毛坯、接箍材料和附件材料,若订单上未规定临界厚度,则临界厚度应为规定壁厚。

7.3.3 试样尺寸和取向

当无法截取全尺寸(10 mm×10 mm)横向试样时,应使用表C.8或表E.8所列的尽可能大的小尺寸横向试样。当无法(或7.3.6规定不允许)用这些横向试样进行试验时,应使用表C.8或表E.8所列尽可能大的纵向试样。

当使用横向试样进行电焊管冲击试验时,夏比冲击试样缺口应开在焊缝处。

当外径或壁厚不可能加工出1/2尺寸或更大的纵向冲击试样时,该产品不需进行试验;但制造商应采用文件化的并经证明其冲击吸收能满足或大于规定最低要求的化学成分和工艺。

7.3.4 试样序列

试样取向和尺寸序列如表C.9或表E.9规定。

7.3.5 替代尺寸冲击试样

由制造商选择,可用表C.8或表E.8所列替代尺寸冲击试样代替表C.10~表C.15、表C.20、表C.21和表E.10~表E.15、表E.20、表E.21中规定的最小尺寸。但是,所选择的替代试样在序列表(表C.9或表E.9)上应高于规定尺寸,并且应对吸收能要求进行调整,使其与冲击试样取向和尺寸一致。

7.3.6 小尺寸试样

小尺寸试样的最低夏比V型缺口吸收能要求应为全尺寸试样吸收能要求值乘以表C.8或表E.8中的降低系数。但在任何情况下若降低后吸收能要求低于11J(8 ft·lb),不应使用小尺寸试样。

7.3.7 试验温度

除了第1组J55和K55钢级应在21℃(70°F)试验外,其他所有组的试验温度应为0℃(32°F)。对于任何钢级,替代的较低试验温度可在订单上规定或由制造商选择。试验温度公差应为+3℃(+5°F)。

对于J55和K55钢级,当使用小尺寸试样时,可要求降低试验温度。试验温度的降低取决于接头的临界厚度和冲击试验试样尺寸。若适用,应使用表C.10或表E.10规定的试验温度降低值。

7.3.8 统计冲击试验

经购方和制造商协商,应采用A.7 SR12中统计冲击试验的补充要求。

7.3.9 参考资料

ISO/TR 10400 或 API TR 5C3 包括用于制定冲击要求的断裂力学、公式、图表等参考资料。

7.4 接箍毛坯、接箍材料、接箍半成品和接箍的夏比 V 型缺口冲击吸收能要求

7.4.1 通则

适用于一种以上接头型式的接箍毛坯、接箍材料和接箍半成品可通过试验,证明符合最严格的要求。试样取向和尺寸应是表 C.9 或表 E.9 中所列可能的最高级别,而吸收能要求应等于或大于相应的要求。

7.4.2 H40 钢级

没有强制性的 CVN 吸收能要求。

注:可选择的 CVN 要求见 A.10 SR16。

7.4.3 具有 API 螺纹的 J55 和 K55 钢级

全尺寸横向最低吸收能要求 C_v 为 20J (15 ft·lb)。全尺寸纵向最低吸收能要求 C_v 为 27J (20 ft·lb)。表 C.10 或表 E.10 提供了接箍的冲击试样取向、最小尺寸、最低吸收能要求(即按所示试样尺寸调整)和试验温度降低值(若适用)。

7.4.4 具有 API 螺纹的 M65 钢级

无 M65 钢级接箍。M65 钢级管子应使用 L80 钢级 1 类接箍。

7.4.5 具有 API 螺纹的 N80 钢级 1 类、N80Q 和 R95 钢级、第 2 组(M65 和 C110 钢级除外)、第 3 和 4 组

表 C.11~表 C.15 或表 E.11~表 E.15 给出了接箍冲击试样取向、最小尺寸和最低吸收能要求 C_v (即按所示试样尺寸调整)。

全尺寸试样最低吸收能要求 C_v 按下列公式计算,式中:

YS_{max} ——被评价钢级的规定最大屈服强度,单位为兆帕(MPa)[千磅每平方英寸(ksi)];

t ——基于接箍规定尺寸的临界壁厚,单位为毫米(mm)[英寸(in)]。

单 位 制	横向要求 C_v	纵向要求 C_v
SI 单位, J	$YS_{max}(0.00118t + 0.01259)$ 或 20J, 取二者中的较大者 (表 C.16)	$YS_{max}(0.00236t + 0.02518)$ 或 41J, 取二者中的较大者 (表 C.17)
USC 单位, ft·lb	$YS_{max}(0.152t - 0.064)$ 或 15 ft·lb, 取二者中的较大者 (表 E.16)	$YS_{max}(0.304t - 0.128)$ 或 30 ft·lb, 取二者中的较大者 (表 E.17)

注:具有 API 螺纹的 C110 钢级接箍未在表中规定,因为该钢级的螺纹未标准化。

7.4.6 特殊端部加工

临界厚度应按 7.6.6 规定。7.4.1~7.4.5 中的吸收能要求应是适用的。

7.5 管子的夏比 V 型缺口冲击吸收能要求

7.5.1 H40、J55、K55 钢级和 N80 钢级 1 类

没有强制性的 CVN 吸收能要求。
 PSL-2 和 PSL-3 产品的附加要求见附录 H。
 注：可选择的 CVN 冲击吸收能要求见 A.10 SR16。

7.5.2 M65 钢级

全尺寸横向最低吸收能要求应为 20J(15 ft·lb)。全尺寸纵向最低吸收能要求应为 41J(30 ft·lb)。

7.5.3 N80Q、R95、L80、C90、T95 和 P110 钢级

表 C.18 和表 C.19 或表 E.18 和表 E.19 提供了全尺寸试样最低吸收能要求 C_v 。
 PSL-2 和 PSL-3 产品的附加要求见附录 H。
 全尺寸试样最低吸收能要求按下列公式计算，式中：
 YS_{min} ——规定最小屈服强度，单位为兆帕(MPa)[千磅每平方英寸(ksi)]；
 t ——规定壁厚，单位为毫米(mm)[英寸(in)]。

单位和钢级	横向要求 C_v	纵向要求 C_v
SI 单位, J N80Q、R95、L80、C90、T95 钢级	$YS_{min}(0.00118t + 0.01259)$ 或 14J, 取二者中的较大者 (表 C.18)	$YS_{min}(0.00236t + 0.02518)$ 或 27J, 取二者中的较大者 (表 C.19)
SI 单位, J P110 钢级	$YS_{min}(0.00118t + 0.01259)$ 或 20J, 取二者中的较大者 (表 C.18)	$YS_{min}(0.00236t + 0.02518)$ 或 41J, 取二者中的较大者 (表 C.19)
USC 单位, ft·lb N80Q、R95、L80、C90、T95 钢级	$YS_{min}(0.152t + 0.064)$ 或 10 ft·lb, 取二者中的较大者 (表 E.18)	$YS_{min}(0.304t + 0.128)$ 或 20 ft·lb, 取二者中的较大者 (表 E.19)
USC 单位, ft·lb P110 钢级	$YS_{min}(0.152t + 0.064)$ 或 15 ft·lb, 取二者中的较大者 (表 E.18)	$YS_{min}(0.304t + 0.128)$ 或 30 ft·lb, 取二者中的较大者 (表 E.19)

7.5.4 C110 和 Q125 钢级

表 C.18 和 C.19 或表 E.18 和 E.19 给出了全尺寸试样最低吸收能要求。
 PSL-2 和 PSL-3 产品的附加要求见附录 H。
 全尺寸试样最低吸收能要求按下列公式计算，式中：
 YS_{max} ——规定最大屈服强度，单位为兆帕(MPa)[千磅每平方英寸(ksi)]；
 t ——规定壁厚，单位为毫米(mm)[英寸(in)]。

单位制或钢级	横向要求 C_v	纵向要求 C_v
SI 单位, J C110 和 Q125 钢级	$YS_{max}(0,001\ 18t + 0,012\ 59)$ 或 20J, 取二者中的较大者 (表 C.18)	$YS_{max}(0,002\ 36t + 0,025\ 18)$ 或 41J, 取二者中的较大者 (表 C.19)
USC 单位, ft · lb C110 和 Q125 钢级	$YS_{max}(0,152t + 0,064)$ 或 15 ft · lb, 取二者中的较大者 (表 E.18)	$YS_{max}(0,304t + 0,128)$ 或 30 ft · lb, 取二者中的较大者 (表 E.19)

7.5.5 试样

表 C.20 或表 E.20 提供了加工全尺寸、3/4 尺寸和 1/2 尺寸横向冲击试样所要求的计算壁厚值; 表 C.21 或表 E.21 为加工纵向试样的计算壁厚值。应从这些表中选择具有计算壁厚小于试验管子规定壁厚的最大尺寸冲击试样。

7.5.6 试验条件

对于 M65、C110 和 Q125 钢级管子, 按 10.7 规定的冲击试验为强制性的。对于除 H40、J55、K55 钢级和 N80 钢级 1 类(其管子无强制性冲击要求)以外的其他所有符合 7.5.3 要求的钢级, 可由制造商选择, 用文件化程序代替试验进行评定, 除非订单上规定 A.10 SR16。在这种情况下, 按 10.7 规定的试验为强制性的。装运后的管子经文件化程序评定不符合规定冲击吸收能要求的应拒收。

7.6 附件材料的夏比 V 型缺口冲击吸收能要求

7.6.1 附件材料——通则

如果附件具有 API 内螺纹接头, 则附件材料的最低吸收能要求不应低于对该特定接头的要求。

7.6.2 具有 API 内螺纹(整体连接油管接头除外)的附件用附件材料

7.4.1~7.4.5 的要求适用。

7.6.3 具有特殊端部加工的过盈配合内锥螺纹的附件用附件材料

7.4.6 的要求适用。

7.6.4 具有外螺纹的附件用附件材料

7.5 的要求适用。

7.6.5 具有整体连接油管接头和特殊端部加工的无螺纹干涉内螺纹接头的附件用附件材料

经制造商和购方协商一致, 应采用 A.10 SR16 规定。

7.6.6 附件材料和特殊端部加工材料的临界厚度

如果订单上无规定, 则

- 确定冲击吸收能要求的临界厚度应取决于具有最低 t/D 比的附件的横截面厚度, 其中 D 为规定外径, t 为该截面处计算壁厚;
- 对于具有 API 内螺纹的附件, API 螺纹的临界厚度如表 C.7 或表 E.7 所示, D 为 9.4 和 9.6 规

定的接头的规定外径；

- c) 对于特殊端部加工接头,外螺纹组件的临界厚度为规定管体厚度。对于内螺纹组件,其临界厚度为内螺纹组件在外螺纹小端平面处的计算厚度(当接头为机紧上扣时)。

7.7 最大硬度

7.7.1 第 2 组——所有产品

7.7.1.1 M65、L80 钢级所有类型、C90、T95 和 C110 钢级——全壁厚硬度

测得的硬度值和/或平均硬度值应满足表 C.5 或表 E.5 的要求。

7.7.1.2 C90、T95 和 C110 钢级——表面硬度(仅当 10.6 要求时)

对于 C90 和 T95 钢级,若布氏或洛氏 C 标尺硬度测量值分别不超过 HBW255 或 HRC25.4,则该根或该件产品是可接收的;若任一硬度值超过 HBW255 或 HRC25.4,则可在该硬度压痕最接近的区域附加两个硬度压痕试验。若第二次试验中任一硬度值超过 HBW255 或 HRC25.4,则该根或该件产品应拒收。

对于 C110 钢级,若布氏或洛氏 C 标尺硬度测量值分别不超过 HBW286 或 HRC30,则该根或该件产品是可接收的;若任一硬度值超过 HBW286 或 HRC30,则可在该硬度压痕最接近的区域附加两个硬度压痕试验。若第二次试验中任一硬度值超过 HBW286 或 HRC30,则该根或该件产品应拒收。

7.7.1.3 C90、T95 和 C110 钢级——全壁厚硬度

对于 C90 和 T95 钢级,平均硬度值不超过 HRC25.4 是可接收的。若任何单个压痕测得的硬度值超过 HRC27.0,则该件产品应拒收。平均硬度值介于 HRC25.4 和 HRC27.0 之间的产品应重新试验。

对于 C110 钢级,平均硬度值不超过 HRC30 是可接收的。若任何单个压痕测得的硬度值超过 HRC32,则该件产品应拒收。平均硬度值介于 HRC30 和 HRC32 之间的产品应重新试验。

7.7.1.4 C90 和 T95 钢级——可选最大硬度要求

经购方和制造商协商一致,根据 7.14 规定的硫化物应力腐蚀开裂试验,上述的最大平均硬度值可以调整。

7.7.2 Q125 钢级——所有产品

不规定硬度极限,但可按 7.8 和 7.9 限制其最大变化作为生产控制。

7.8 硬度变化——C90、T95、C110 和 Q125 钢级

材料应符合表 C.5 或表 E.5 规定的硬度变化要求。硬度变化的定义是在一个象限内任意两个平均硬度值之差。该准则应不适用于试样之间。

7.9 工艺控制——C90、T95、C110 和 Q125 钢级

所有单件热处理的接箍半成品、短节或附件材料都应进行表面硬度试验,以验证工艺控制的有效性。对于 C90、T95 和 C110 钢级,该表面硬度试验结果应用来选取全壁厚硬度试验用试件。除非订单上另有规定,制造商或加工厂不需要提供工艺控制硬度试验结果。

7.10 淬透性——经淬火+回火产品的马氏体最小百分比

7.10.1 C90 和 T95 钢级

对于每种规格、质量、化学成分以及奥氏体化及淬火组合,全壁厚硬度试验应在每一生产流程的淬

火后、回火前的产品上进行,以测定淬透性响应。这些试验应在产品的本体上进行,若是加厚产品或附件材料,试验应在加厚部位或设计的最大壁厚部位进行。平均硬度值应等于或大于由式(2)确定的、对应于最小 90% 马氏体的硬度值:

$$\text{HRC}_{\min} = 58 \times (\%C) + 27 \quad \dots\dots\dots(2)$$

注:上述公式源于参考文献[2]中的数据。根据这些数据,上述公式于碳含量在 0.15%~0.50% 范围内有效。

PSL-3 产品的附加要求见附录 H。

7.10.2 C110 钢级

对于每种规格、质量、化学成分以及奥氏体化及淬火组合,全壁厚硬度试验应在每一生产流程的淬火后、回火前进行。这些试验应在产品的本体上进行,若是附件材料,试验应在设计的最大壁厚部位进行。平均硬度值应等于或大于由式(3)确定的、对应于最小 95% 马氏体的硬度值:

$$\text{HRC}_{\min} = 59 \times (\%C) + 29 \quad \dots\dots\dots(3)$$

注:上述公式源于参考文献[2]中的数据。根据这些数据,上述公式计算所得碳含量在 0.15%~0.50% 范围内有效。

对于壁厚大于等于 30 mm(1.181 in)的管子、接箍半成品、接箍材料和接箍毛坯,经制造商与购方协商一致,可采用其他要求。

7.10.3 除 C90、T95 和 C110 钢级外的所有钢级

对于每种规格、质量、化学成分以及奥氏体化及淬火组合,全壁厚硬度试验应在淬火后、回火前进行,其作为文件化程序的一部分以证实充分淬透。这些试验应在产品的本体上进行,若是加厚产品或附件材料,试验应在加厚部位或设计的最大壁厚部位进行。平均硬度值应等于或大于由式(4)确定的、对应于最小 50% 马氏体的硬度值:

$$\text{HRC}_{\min} = 52 \times (\%C) + 21 \quad \dots\dots\dots(4)$$

PSL-2 和 PSL-3 产品的附加要求见附录 H。

7.11 晶粒度——C90、T95 和 C110 钢级

对于 C90 和 T95 钢级,原始奥氏体晶粒度应为 ASTM 5 级或更细(按 ISO 643 或 ASTM E112 确定),对于 C110 钢级,应为 ASTM 6 级或更细。

7.12 表面状态——L80 钢级 9Cr 类和 13Cr 类

管子内表面在最终热处理后应无氧化皮。

PSL-2 和 PSL-3 产品的附加要求见附录 H。

7.13 压扁——电焊管

由电焊工艺生产的所有产品应符合表 C.22 或表 E.22 所示压扁要求。

7.14 硫化物应力开裂试验——C90、T95 和 C110 钢级

7.14.1 一般性指导

购方宜以 ISO 15156-2 或 ANSI NACE MR0175/ISO 15156-2 为指南来使用 C90、T95 和 C110 钢级。宜特别注意 C110 钢级在 ISO 15156-2 或 ANSI-NACE MR0175/ISO 15156-2 SSC 2 类或 3 类地区的应用,因为这种材料不是对所有酸性(含 H₂S)环境都适用的。

注:硫化物应力开裂试验仅用于质量控制目的,而不是证明该材料对任何特定酸性环境是合格的。确保产品适用于特定用途是产品使用者的职责。

7.14.2 试验和复验要求

试验和复验要求如下:

- a) C90 和 T95 钢级:对于 10.2 规定的每一批,制造商应采用 7.14.5 中所给 ANSI-NACE TM0177 2005 试验方法中的一种证明产品满足或超过最低 SSC 要求;如果购方要求的 SSC 要求高于此最低值,或要求下列某一种特定试验方法,则应由购方与制造商协商一致;

PSL-3 产品的附加要求见附录 II。

- b) C110 钢级:对于 10.2 规定的每一批,制造商应采用 7.14.5 中所给 ANSI-NACE TM0177-2005 试验方法 A 或试验方法 D 证明产品满足或超过最低 SSC 要求;如果购方要求的 SSC 要求高于此最低值,或要求某一种特定试验方法,则应由购方与制造商协商一致;

如果规定按方法 A 进行 SSC 试验(根据 ANSI-NACE TM0177-2005),制造商应对按 10.2 定义的每批证明其产品的三个试样满足或超过 $85\%YS_{min}$ 要求,试样分别取自该批前三分之一、中间三分之一和末尾三分之一组成的小批中选取的三件不同的产品的端部。7.14.3 中的选取准则应适用于每个小批,包括根据协议随机选取。

- c) 对于方法 A,除因产品规格限制要求使用小尺寸拉伸试样外,应使用全尺寸拉伸试样;
- d) 对于方法 D,除因产品规格限制要求使用小尺寸 DCB 试样外,应使用全尺寸 DCB 试样;当要求方法 D 中的小尺寸试样或替代试样时,其验收判据应由购方与制造商协商确定;
- e) 当本标准未做规定时,购方和制造商宜在签订或接受订单之前对制造商资质、硫化物应力开裂试验频次、复验方法和试验作法等细节进行沟通。

对于 C110 钢级,若最初的试样中只有一个不符合要求,可进行复验。若最初的试样中有一个以上不符合要求,则该批应拒收。复验可在该产品靠近最初试验不合格的试样取样区域另取的两个试样上进行。若复验的任何一个试样不符合要求,则该批应拒收。拒收的批次可进行重新热处理,并作为新的一批进行试验。

经购方与制造商协商,在实施足以保证产品满足或超过 $85\%YS_{min}$ 门槛值的过程控制计划时,所要求的每批试样数量可以减少至不少于一个。

7.14.3 试样选取和取样位置

若可能,根据所要求试样的产品规格和类型,SSC 试样应从采用下列准则选取的一根、端部和位置(根据全壁厚硬度试验的外壁、壁厚中间、内壁,见图 D.10)截取试样:

- a) 对于所有试验方法,C90 和 T95 钢级平均硬度大于等于 HRC24.4,C110 钢级平均硬度大于等于 HRC29;或
- b) 对于所有试验方法,根据每批至少 5 根的预备硬度试验的最大平均硬度值和按该批顺序均匀地每间隔 20 根不少于 1 根的频次;或

注:预备硬度试验旨在获得所要求硬度试验的 5% 以便于 SSC 试验。这些管是 7.7.1 中要求进行试验的管子的一部分。

- c) 对于所有试验方法,试样应从代表某一特定批的最大平均硬度的产品上截取;或
- d) 对于所有试验方法,若购方同意,制造商可采用随机选取的试样,只要先前的文件化确认试验结果或以前的制造方法的评定(根据 ISO 15156-2 或 ANSI-NACE MR0175/ISO 15156-2)证实该制造方法可使产品满足本标准的 SSC 要求。

在 SSC 试样上测得的硬度数据应仅供参考。

7.14.4 试验溶液

对于本标准的目的,应采用 ANSI-NACE TM0177-2005 溶液 A。

在附加试验中采用替代试验溶液见 A.13 SR39。

7.14.5 最低 SSC 要求

最低 SSC 要求如下：

a) ANSI-NACE TM0177-2005 方法 A, 光滑拉伸试验

全尺寸试样[直径 6.35 mm(0.250 in)]	80%YS _{min}	C90 钢级为 496 MPa(72 000 psi) T95 钢级为 524 MPa(76 000 psi)
	85%YS _{min}	C110 钢级为 644 MPa(93 500 psi)
小尺寸试样[直径 3.81 mm(0.150 in)]	72%YS _{min}	C90 钢级为 447 MPa(64 800 psi) T95 钢级为 472 MPa(68 400 psi)
	76%YS _{min}	C110 钢级为 576 MPa(83 600 psi)

b) ANSI-NACE TM0177-2005 方法 B, 弯曲梁试验 C90 钢级为 Sc(12.0)

T95 钢级为 Sc(12.6)

注：根据当前行业惯例，方法 B 的要求只用 USC 单位制表示。C110 钢级没有方法 B 要求。

c) ANSI-NACE TM0177-2005 方法 D, DCB 试验

C90 和 T95 钢级至少三个有效试样的平均值最低为 33.0 MPa·m^{1/2} (30.0 ksi·in^{1/2})，C110 钢级至少三个有效试样的平均值最低为 26.3 MPa·m^{1/2} (24.0 ksi·in^{1/2})。

在计算平均值时，应包括所有有效试验结果。

无效试样其值应小于：

——C90 和 T95 钢级为 30.0 MPa·m^{1/2} (27.0 ksi·in^{1/2})；

——C110 钢级为 23.1 MPa·m^{1/2} (21.0 ksi·in^{1/2})。

除 7.14.2.d) 允许外，应采用 9.53 mm(0.375 in) 标准试样厚度。

可采用不预制裂纹试样或预制疲劳裂纹试样。如果使用预制疲劳裂纹试样，在预制裂纹期间的最大应力强度因子不应超过：

——C90 和 T95 钢级为 30.0 MPa·m^{1/2} (27.0 ksi·in^{1/2})；

——C110 钢级为 20.7 MPa·m^{1/2} (18.6 ksi·in^{1/2})。

对于 C90 钢级，悬臂位移应为 0.76 mm +0.03 mm, -0.05 mm(0.030 in -0.001 in, -0.002 in)。

对于 T95 钢级，悬臂位移应为 0.71 mm +0.03 mm, -0.05 mm(0.028 in +0.001 in, -0.002 in)。

对于 C110 钢级，悬臂位移应为 0.51 mm +0.03 mm, -0.05 mm(0.020 in -0.001 in, -0.002 in)。

7.14.6 试验无效

仅当确定有某种明确原因，而不仅仅是因为试验结果不满足最低 SSC 要求时，SSC 试验应被认为是无效，试验则另行进行。这些原因包括但不限于：

a) 试样加工缺陷；

b) 试验错误。

7.14.7 ANSI-NACE TM0177-2005 方法 D 附加试验条款

所有悬臂位移的测量应沿着载荷线进行。不应插入销子进行这些测量。

悬臂位移的初始测量应在楔块插入前进行，可在加载孔的外表面或内表面上，或者在 DCB 试样的外表面上进行。

悬臂位移的最终测量应在组装试样上与初始测量相同的位置进行。

悬臂位移应为初始测量值和最终测量值之差。

在 SSC 试验前,应按图 D.30 所示进行洛氏 C 标尺硬度试验(三个压痕的最小值)。在 DCB 试样上测得的硬度数据应仅供参考。

如 NACE TM0177-2005 所规定,应特别关注边缘上裂纹的识别和评价。

8 尺寸、质量、公差、产品端部和缺陷

8.1 代号和规格

在本标准的尺寸表中,管子是用代号和规格(外径)命名的。外加厚管子的外径规格是指管体外径,而不是加厚部位外径。

8.2 尺寸和质量

管子应按订单上规定的规格、壁厚和质量(如表 C.23~表 C.26 或表 E.23~表 E.26 所示)供货。其他平端管规格和壁厚可根据购方和制造商协议供货。接箍毛坯、接箍材料和附件材料应按订单规定尺寸供货,或者接箍材料尺寸应按制造商内部要求规定。接箍毛坯和接箍材料外径及壁厚组合应不包括在表 C.1 和表 C.2 或表 E.1 和表 E.2 中。所有未注明公差的尺寸与设计依据有关,不可通过测量来确定接收或拒收产品。

规格大于代号 1;4-1/2 而小于代号 1;10-3/4 的套管可由购方规定用作油管,见表 C.1、表 C.23、表 C.27 和表 C.28 或表 E.1、表 E.23、表 E.27 和表 E.28。

用于接收或拒收的所有测量设备的精度应至少每班验证一次,螺纹环规、塞规和称重器具除外。

对于诸如卡规和通径棒等测量器具精度的验证,应包括磨损检验和规定尺寸的符合性检验。直尺、长度测量卷尺和其他不能调校的测量器具精度的验证应包括标记清晰度和固定校准点普通磨损的外观检查。制造商应对使用的“可调校”或“不可调校”的测量器具作书面记录。

螺纹工作环规和塞规的验证程序应有文件规定。所有称重器具的精度应按美国国家标准与技术研究院(NIST)标准或按本标准进行产品生产的国家的相关规定,在不超过制造商文件化程序所要求的周期进行验证。

如果按本标准条款要求校准或验证的测量设备经受异常或苛刻条件并足以影响其精度时,在该设备再次使用之前,应对其进行重新校准或验证。

8.3 直径

8.3.1 测量和设计

8.3.1.1 采用 SI 单位

直径的测量,对于规格大于代号 1;6-5/8 的应精确至一位小数。本标准采用两位小数是为了设计时确保互换性。

8.3.1.2 采用 USC 单位

直径应被圆整至三位小数。

8.3.2 要求

管子外径应在 8.11.1 规定的公差范围内。对于以平端不加厚供货的管子以及订单上规定用于制造短节的管子,平端不加厚的规定公差应适用于管子全长。

接箍毛坯、接箍材料和附件材料的外径公差应按订单规定,或者接箍材料和附件材料的外径公差应

按制造商内部要求规定。

对于带螺纹的管子,螺纹端外径应使螺纹总长度 L_1 (不包括 BC) 和全顶螺纹长度 L 符合 API Spec 5B 规定的尺寸和公差。

8.4 壁厚

管子任何部位的壁厚应不小于规定壁厚 t 减去 8.11.2 规定的允许公差下限。

接箍毛坯、接箍材料和附件材料的壁厚公差应按订单规定,或者接箍材料和附件材料的壁厚应按制造商内部要求规定。

8.5 质量

对订单上规定的管端加工形式,按 10.13.7 叙述的方法确定的质量应符合此处规定的计算质量(或者对于马氏体型铬钢 L80 钢级 9Cr 类或 13Cr 类为修正的计算质量),其值应在 8.11.3 规定的公差范围内。计算质量应由式(5)确定:

$$W_L = w_{pe} \cdot L_{et} + k_m \cdot e_m \quad \dots\dots\dots(5)$$

式中(根据 ISO/TR 10400 或 API TR 5C3 中 11.4):

- W_L 管长为 L 的单根管子的计算质量,单位为千克(kg)[磅(lb)];
- w_{pe} 平端质量,单位为千克每米(kg/m)[磅每英尺(lb/ft)];
- L_{et} 按 8.6 定义的包括端部加工在内的管子长度,单位为米(m)[英尺(ft)];
- k_m 质量修正系数,碳钢为 1.000,马氏体型铬钢为 0.989;
- e_m 由于端部加工而引起的质量增加或减少,单位为千克(kg)[磅(lb)]。

8.6 长度

套管、油管 and 短节应按表 C.27 或表 E.27 规定的长度供货。若适用,API 接箍的长度应按表 C.32~表 C.35 或表 E.32~表 E.35 规定。接箍毛坯、接箍材料和附件材料的长度应按订单规定,或者接箍材料和附件材料的长度应按制造商内部要求规定。应测量每件成品的长度以确定其满足长度要求。长度测量值应以米表示并精确至百分之一米(以英尺表示并精确至十分之一英尺)。

对于长度小于 30 m(100 ft)的产品,其长度测量器具的精度应为 ± 0.03 m(± 0.1 ft)。

8.7 套管对接管

如果订单上有规定,并且仅对于圆螺纹套管,可提供不多于订货量的 5% 的对接管(两根管由接箍连接成一根标准长度的管子)。组成对接管的单根管子长度不应短于 1.52 m(5.0 ft)。

8.8 电焊飞边高度与修整

8.8.1 电焊飞边的修整

电焊管焊缝外飞边应修整至基本平齐状态。

制造商提供的电焊管的焊缝内表面应达到如下要求:

- a) 修整后应接近平齐;
- b) 不含原焊缝飞边的不平坦边缘。

为达到这一要求,允许修整后的焊缝内表面存在轻微的凹槽,这可能是制造商所希望的。电焊管的内飞边应按 8.8.2 和 8.8.3 修整。

8.8.2 第 1 和 2 组

套管或套管短节的焊缝内飞边高度不应超过 1.14 mm(0.045 in),油管或油管短节的焊缝内飞边高

度不应超过 0.38 mm(0.015 in),测量应在紧接该飞边的内表面上进行。

对于各种壁厚,焊缝内飞边修整后产生的凹槽深度不应大于下列数值。凹槽深度为距焊线约 25 mm(1 in)处测得的壁厚与凹槽底部剩余壁厚之差。

壁厚	最大修整深度
3.84 mm~7.64 mm(0.151 in~0.301 in)	0.38 mm(0.015 in)
≥7.64 mm(0.301 in)	0.05t

8.8.3 第 3 和 4 组

不允许存在内飞边高度。内焊道表面凹槽深度不应超过 0.38 mm(0.015 in),并且不得有干扰超声检验的尖角。凹槽深度为距焊线约 25 mm(1 in)处测得的壁厚与凹槽底部剩余壁厚之差。

8.8.4 处置

若适用,焊缝飞边超过 8.8.2 或 8.8.3 规定极限的管子应拒收或打磨修整。

8.9 直度

8.9.1 管子

偏离直线或弦高不应超过下列规定:

- a) 对于代号 1:4-1/2 及更大规格的管子,从管子一端测量至另一端总长度的 0.2%;
- b) 在每端 1.5 m(5.0 ft)长度范围内的偏离距离应不超过 3.18 mm(1/8 in)。

见图 D.13 和图 D.14。

8.9.2 接箍毛坯、接箍材料和附件材料

直度要求应由购方和制造商协商,或者接箍材料和附件材料的直度应按制造商内部要求规定。

8.10 通径要求

每根带螺纹或平端管都应进行全长通径检验。由非管子制造商进行螺纹加工的管子,还应在距套管接箍端 0.6 m(24 in)范围内及距油管接箍端 1.1 m(42 in)范围内进行通径检验。通径棒尺寸(长度和直径)应符合表 C.28 或表 E.28。

当购方规定“替代通径管子”时:

除非订单上规定了其他规格,否则表 C.29 或表 E.29 中规格和质量的管子应用所示的替代通径棒进行通径检验;

——表 C.29 或表 E.29 中没有的规格和质量的管子应用订单上规定的替代通径棒进行通径检验。用替代通径棒通径检验的管子应按第 11 章规定进行标记。

8.11 尺寸和质量公差

8.11.1 外径

下列公差适用于管子外径 D :

代号 1	外径(D)公差
<4-1/2	±0.79 mm(±0.031 in)
≥4-1/2	$\begin{matrix} +1 \\ -0.5 \end{matrix} \%D$

对于加厚整体接头油管,规格小于等于代号 1:5-1/2,下列公差适用于紧邻加厚部位约 127 mm (5.0 in)距离范围内的管体外径;规格大于代号 1:5-1/2,下列公差适用于紧邻加厚部位约等于管体外径距离范围内的管体外径。应使用测径规或卡规测量。

代号 1	在 m_n 或 L_n 后的公差
≤3-1/2	$\begin{matrix} +2.38 \\ -0.79 \end{matrix} \text{ mm} \left(\begin{matrix} -3/32 \\ -1/32 \end{matrix} \text{ in} \right)$
>3-1/2~≤5	+2.78 mm~−0.75%D(+7/64 in~−0.75%D)
>5~≤8 5/8	+3.18 mm~−0.75%D(+1/8 in~−0.75%D)
>8 5/8	+3.97 mm~−0.75%D(+15/32 in~−0.75%D)

对于代号 1:2-3/8 及更大规格的外加厚油管,下列公差应适用于距管端 L_n (见图 D.5)距离范围内的管子外径。

在 L_n 与 L_n 之间的直径变化应是平滑与渐变的。管体外径公差不适用于距管端 L_n 的距离范围内。

代号 1	公差
≥2-3/8~≤3-1/2	$\begin{matrix} +2.38 \\ -0.79 \end{matrix} \text{ mm} \left(\begin{matrix} -3/32 \\ -1/32 \end{matrix} \text{ in} \right)$
>3-1/2~≤4	$\begin{matrix} +2.78 \\ -0.79 \end{matrix} \text{ mm} \left(\begin{matrix} -7/64 \\ -1/32 \end{matrix} \text{ in} \right)$
>4	+2.78 mm~−0.75%D(+7/64 in~−0.75%D)

8.11.2 壁厚

管子的壁厚公差为−12.5%。

8.11.3 质量

下列为标准质量公差要求。当规定最小壁厚大于等于规定壁厚的 90%时,单根的质量上偏差应增至+10%。

数量	公差
单根	$\begin{matrix} -6.5 \\ -3.5 \end{matrix} \%$
大于或等于 18 144 kg(40 000 lb)的车载量	−1.75%
小于 18 144 kg(40 000 lb)的车载量	−3.5%
大于或等于 18 144 kg(40 000 lb)的订货量	−1.75%
小于 18 144 kg(40 000 lb)的订货量	−3.5%

8.11.4 内径

内径 d 由外径公差和质量公差决定。

8.11.5 加厚尺寸

加厚尺寸公差见表 C.25 和表 C.26 或表 E.25 和表 E.26。

8.11.6 延长加厚长度

经购方与制造商协商,可以订购延长加厚长度(L_{el})的外加厚油管。除非购方与制造商另有协议,否则,至少 95%的管接头(两端)应满足 L_{el} 规定,而其余管接头应符合 L_{en} 要求。

8.12 管端

8.12.1 平端管

平端管是指未加工螺纹供货的管子,它可以是加厚的,也可以是不加厚的,但应符合本标准对某特定钢级的所有要求,并按 11.5.2 规定进行标记。

8.12.2 带 API 螺纹的产品

按订单规定,产品应具有表 C.1 和表 C.2 或表 E.1 和表 E.2 规定的端部加工型式供货。

此外,可订购符合 A.8 SR13 的密封环结构。

H40、J55、K55 或 M65 钢级套管可以短螺纹或长螺纹供货(见表 C.1 或表 E.1)。如果购方要求订购长螺纹套管,则应在订单上作出规定,否则将按照表 C.23 或表 E.23 供应短螺纹套管。

8.12.3 圆头

由制造商选择或由购方规定,可提供“圆形”或“子弹头”式管端,代替传统的外加厚油管螺纹端的直角端面。改进的管端应圆滑,以便涂层涂覆,且内、外表面过渡圆角应光滑,无尖角、毛刺或裂片。图解及尺寸见图 D.6。应注意,图 D.6 中的尺寸是推荐值,不能通过测量来确定产品接收或拒收。

8.12.4 螺纹加工

产品螺纹、螺纹测量和检验应符合 API Spec 5B 的要求。产品端部不应用锤子锤圆但可轻微成型以满足螺纹加工要求。对于 C90 及更高强度的钢级,这种成型应仅当购方同意时才可进行。

8.12.5 端部工艺质量

所有产品端部的内外棱边都不应有毛刺。在上、卸扣过程中,马氏体型铬合金的螺纹有可能产生粘着磨损或粘扣现象。通过表面处理可改善其抗粘扣能力,但这不属于本标准的范围。

PSL-2 和 PSL-3 产品的附加要求见附录 II。

C110 钢级的外螺纹和内螺纹均应进行喷砂处理,除非经购方与制造商协商同意采用包括螺纹加工在内的任何适当的技术进行处理,而这种处理足以在接头上紧过程中避免出现材料对卸扣的敏感性或导致粘结。

8.12.6 特殊端部加工

若订单上有规定,可供应本标准未作规定的端部加工型式的管子。这种管子的管体应按本标准的要求制造。当由制管厂或加工厂加工螺纹时,管子应按 11.5.2 的规定进行标记。

若订单上有规定,可供应本标准未作规定的端部加工型式的接箍和附件。除端部加工和尺寸外,这些接箍和附件应按本标准的要求制造,并按 11.5.2 的规定进行标记。

8.13 缺陷

8.13.1 管子和由管子制成的附件

所有管子和由管子制成的附件不应有如下所列的缺陷：

- a) 任何淬火裂纹；
- b) 任何电弧烧伤；
- c) 可证实使净有效壁厚减小到规定壁厚的 87.5% 以下的任何表面开裂缺欠；
- d) 当本标准(见 10.15、A.2 SR1 和 A.3 SR2)或订单上规定无损检验(外观检验除外)时,所探测出的外表面上面积大于 260 mm² (0.40 in²) 的任何非表面开裂缺欠；
- e) 在焊缝两侧 1.6 mm (1/16 in) 以内的可证实使净有效壁厚减小到规定壁厚的 87.5% 以下的任何非表面开裂缺欠；
- f) 内、外表面上任何方向上深度大于表 C.30 或表 E.30 所列数值的任何线性缺欠；
- g) 管子加厚部位任何方向上深度大于表 C.31 或表 E.31 所列数值的任何表面开裂缺欠；
- h) 所有加厚产品的内加厚结构上任何可使 90° 钩形工具挂住的尖角或截面突变(见图 D.25)；
- i) 位于管体外螺纹部位、深度大于规定壁厚的 10% 的内表面上的任何非线性表面开裂缺欠。

8.13.2 非管子制成的附件材料、接箍毛坯和接箍材料

所有非管子制成的附件材料、接箍毛坯和接箍材料不应有任何淬火裂纹或电弧烧伤。

所有接箍毛坯和接箍材料外表面不应有深度大于制造壁厚的 5% 或可证实其外径或壁厚减小到规定公差以下的任何表面开裂缺欠,或应明确标示出这类缺陷。同时,8.13.1 c) 的要求适用。

8.13.3 工艺控制计划

基于生产工艺知识和第 10 章的要求,制造商应采用可以确保满足上述要求的工艺控制计划。

8.14 接箍上紧与螺纹保护

8.14.1 第 1、2 和 3 组

除订单上规定接箍应控制上紧(见下面注 1)或单独运输外,所有套管接箍和标准油管接箍应机紧到管子上。除订单上规定接箍应单独运输外,特殊间隙油管接箍应控制上紧到管子上。

接头上扣前,应在接箍或管子螺纹的整个啮合表面上涂上螺纹脂。经购方和制造商协商,可在接箍和管子上同时涂敷。除非订单上另有规定,螺纹脂应符合 ISO 13678 或 API RP 5A3 规定。当管子带螺纹和接箍供货时,现场端和接箍应带螺纹保护器。当管子带螺纹而不带接箍供货时,则每一端都应带螺纹保护器。螺纹保护器应符合 12.2 的要求。所有外露螺纹均应涂上螺纹脂。一种色彩明显的贮存脂可代替这种螺纹脂在外露的螺纹上使用。螺纹脂应涂敷在表面清洁而无水分和切削液的螺纹上。

注 1: 控制上紧接箍的目的是便于管子使用前卸下接箍,以清洗和检查螺纹并涂上新的螺纹脂。这种方法可使螺纹泄漏机会减少。因为工厂采用机紧接箍后,尽管上紧时不漏,但在运输、装卸和使用后未必保持不漏。

注 2: 马氏体型锈钢易粘扣,因此,可能需要采取对螺纹表面进行处理或润滑等特殊的预防措施,使其在静水压试验(装卸堵头)过程中尽可能减少粘扣。

8.14.2 第 4 组

除非订单上规定采用机紧上扣,否则除要求具有 API 螺纹的接箍应单独装运外,对第 4 组的其他所有要求与上述 8.14.1 相同。

9 接箍

9.1 一般要求

接箍应是无缝的,除 9.2 所列情况外,应具有与管子相同的钢级和类型、相同或更高的 PSL,并经过与管子相同的热处理。

除 C110 和 Q125 钢级接箍不应用热锻件制成外,接箍应用由接箍毛坯、接箍材料或热锻件制成的接箍半成品经机加工而成。

对于单件热处理的 C110 钢级接箍半成品,应只能采用 10.2.3 c) 方法。

C110 和 Q125 钢级接箍半成品的可选要求见 A.4 SR9。

当接箍进行电镀时,宜对电镀工艺进行控制,以使氢吸收降至最低程度。

9.2 替代钢级或热处理

9.2.1 当订单上未规定热处理时,H40 钢级管子应带轧制态的、或经正火或正火加回火、或淬火加回火的 H40、J55 或 K55 钢级接箍供货。

9.2.2 当订单上未规定热处理时,J55 钢级管子应带轧制态的、或经正火或正火加回火、或淬火加回火的 J55 或 K55 钢级接箍供货。

9.2.3 当订单上未规定热处理时,K55 钢级管子应带轧制态的、或经正火或正火加回火、或淬火加回火的 K55 钢级接箍供货。

9.2.4 当订单上有规定时,J55 钢级 EU 油管应带 L80 钢级 1 类特殊间隙接箍供货。

9.2.5 当订单上有规定时,J55 和 K55 钢级偏梯形螺纹套管应带 L80 钢级 1 类接箍供货。

9.2.6 M65 钢级产品应带 L80 钢级 1 类接箍供货。

9.2.7 经正火的 N80 钢级 1 类管子应带 N80 钢级 1 类或 N80Q 钢级接箍供货。

9.2.8 经正火加回火的 N80 钢级 1 类管子应带经正火加回火的 N80 钢级 1 类或 N80Q 钢级接箍供货。

9.2.9 当订单上有规定时,N80 钢级 1 类和 N80Q 钢级 EU 油管应带 P110 钢级特殊间隙接箍供货。

9.2.10 当订单上有规定时,N80 钢级 1 类和 N80Q 钢级偏梯形螺纹套管应带 P110 钢级接箍供货。

9.2.11 当订单上有规定时,P110 钢级偏梯形螺纹套管应带 Q125 钢级接箍供货。

9.3 力学性能

接箍应符合第 7 章和第 10 章规定的力学性能要求,其中包括试验频次、复验条款等。这些试验的记录应提供给购方检查。

9.4 尺寸及公差

9.4.1 第 1、2 和 3 组

接箍应符合表 C.32~表 C.35 或表 E.32~表 E.35 所示的尺寸及公差。除非订单上另有规定,否则带螺纹和接箍的套管和油管应带标准接箍供货。

9.4.2 第 4 组

接箍除加工内表面外,还可对整个外表面进行机加工。除订购具有标准 API 螺纹的接箍时其尺寸应按表 C.32 和表 C.33 或表 E.32 和表 E.33 所示外,接箍尺寸应按订单规定。

9.5 标准接箍

标准接箍的外径(W)如表 C.32~表 C.35 或表 E.32~表 E.35 所示。接箍承载面的内外棱边应为

圆角或倒角,但不能过分减小承载面的宽度(尺寸 b),以保证有足够的厚度,能安全地支撑吊卡上管子的质量。接箍的两端面应与轴线严格垂直。

9.6 特殊间隙接箍——第 1、2 和 3 组

当订单上有规定时,应提供偏梯形螺纹套管和外加厚油管用特殊间隙(外径 W 缩减)接箍。除非另有规定,特殊间隙外加厚油管接箍两端应具有 9.10 规定、图 D.5 所示的特殊倒角。

当订单上有规定时,偏梯形螺纹套管特殊间隙接箍两端应具有图 D.3 所示的特殊倒角。承载面内、外棱边应为图 D.3 和图 D.5 所示的圆角或倒角。

接箍端面(或当倒角时为钝边)应与轴线完全垂直。特殊间隙接箍应符合表 C.33 和表 C.35 或表 E.33 和表 E.35 所给、图 D.3 和图 D.5 所示的尺寸(除 b 外)和公差要求。

标记和色标见第 11 章。

9.7 组合接箍

当订单上有规定时,应提供具有相同规定规格的不同螺纹类型的组合接箍。组合接箍的最小长度和最小外径应完全适合规定的螺纹尺寸和类型。

9.8 缩径接箍——第 1、2 和 3 组

缩径接箍用于连接直径不同而两端螺纹类型相同或不同的两根管。当订单上有规定时,应提供缩径接箍。缩径接箍的最小长度和最小直径应完全适合规定的螺纹尺寸和类型。

9.9 带密封环接箍

当订单上有规定时,应提供符合 A.8 SR13 要求的带密封环接箍。

PSL-2 和 PSL-3 产品的附加要求见附录 H。

9.10 特殊倒角油管标准接箍——第 1、2 和 3 组

当订单上有规定时,应提供符合表 C.34 和表 C.35 或表 E.34 和表 E.35 要求的不加厚和外加厚油管用特殊倒角标准接箍。除非另有规定,特殊倒角标准接箍两端的倒角应如图 D.4 和图 D.5 所示。承载面内、外棱边应为图 D.4 和图 D.5 所示的圆角或倒角。接箍钝边应与轴线完全垂直。

9.11 螺纹加工

9.11.1 一般要求

接箍螺纹的加工、测量及检验均应符合 API Spec 5B 的要求。不应用扩径的方法使接箍达到对具有 API 螺纹的接箍所要求的螺纹锥度。

PSL-2 和 PSL-3 产品的附加要求见附录 H。

注:由于在接箍和外螺纹之间承载压力不足,使具有 API 螺纹的接箍抗泄漏能力可能达不到管体内屈服压力。

9.11.2 接箍

若订单上有规定,套管接箍应以表 C.1 和表 C.2 或表 E.1 和表 E.2 中规定的一种端部加工形式供货。

若订单上有规定,油管接箍应以表 C.2 或表 E.2 中规定的一种端部加工形式供货。

9.12 表面检验

9.12.1 所有成品接箍不应有破坏螺纹连续性的各种缺欠。

9.12.2 所有接箍在最终加工之后、内或外表面电镀之前应进行内、外表面检验。应采用 ISO 13665 或 ASTM E709 的环向磁场湿荧光磁粉法检验表面纵向缺欠,或采用已向购方证明具有相同灵敏度的其他无损检验方法进行检验。按 10.15.4 规定的记录应予以保存。

9.12.3 经购方和制造商协商,H40、J55 和 K55 钢级接箍可不进行无损检验,但应在最终加工之后、电镀之前进行内、外表面外观检验,且不应有肉眼可见的发裂、裂纹和气孔。标记要求见表 C.48 或表 E.48。

注:肉眼可见的发裂或裂纹是指那些不使用磁粉检验、着色渗透或其他无损检验方法就可发现的缺陷。

9.12.4 为确保电镀或涂敷完全,所有接箍的螺纹表面应在电镀或涂敷后进行外观检验。

9.12.5 除了表 C.36 或表 E.36 允许的缺欠外,所有在制造厂检验过程中发现的任何深度的缺欠均应去除。

9.12.6 除 9.12.7 所述外,按照 9.12.2 或 9.12.3 在制造厂外重新检验成品接箍时,除表 C.36 或表 E.36 给出的外表面缺欠外,应不存在其他缺欠。

9.12.7 对于在 0 °C (32 °F) 或更低温度下的冲击试验证明剪切面积百分比大于 80% 且超过最低吸收能要求的 J55 和 K55 钢级材料,以及 N80 钢级 1 类、N80Q 钢级和第 2、3 和 4 组材料的接箍,随后在制造商外的重新检验中发现存在深度不超过临界壁厚的 5% 的缺欠时,不应拒收。

临界厚度定义见 7.3.2。

9.12.8 接箍应无任何电弧烧伤。

9.13 缺欠的测量

缺欠深度应从接箍的正常表面或缺欠上部延伸的轮廓线上测量。成品接箍的外径应在加工过的表面或轮廓线(即原始表面或因去除缺欠或缺陷而打磨过的轮廓线)上测量,不应在允许存在的点坑底部进行测量。

9.14 缺欠和缺陷的修补及去除

不允许采用补焊方法。

不允许采用打磨或机加工方法去除淬火裂纹和电弧烧伤。

9.12.5 规定的不允许存在的缺欠应完全去除。

表 C.36 或表 E.36 中允许的缺欠可采用机加工或打磨外表面的方法去除或减少。

经打磨或机加工的受影响区域应平滑过渡到接箍轮廓线上。成品接箍的外径应在规定公差范围内。

去除缺陷后,应采用与原检验相同的方法及相同的灵敏度或具有相同或更高灵敏度的其他方法对受影响区域进行重新检验。

9.15 螺纹表面处理——Q125 钢级

应按订单规定进行螺纹表面处理。

9.16 接箍和接箍半成品的保护——C90、T95、C110 和 Q125 钢级

所有加工成最终外径的散件接箍和接箍半成品都应装箱,以免装运过程中相互碰撞。所有其他接箍半成品也应装箱,防止产生随后加工亦不易清除的裂痕和凿槽。包装箱应选用合适材料制成以防止在运输过程中损伤材料表面,其设计应便于叉车搬运。

10 检验和试验

10.1 试验设备

为能有效证明所有产品符合本标准的要求,制造商应确定并用文件证明试验设备适当的校准和检

定频次。

如果按本标准条款要求校准或验证的试验或测量设备经受异常或苛刻条件并足以影响其精度时,在该设备再次使用之前,应对其进行重新校准或验证。

10.2 力学性能试验批的定义

10.2.1 第 1 组、第 2 组(仅对 M65 和 L80 钢级 1 类)和第 3 组——接箍毛坯、接箍材料和管子(不包括切成半成品或单件后热处理的短节)

一批定义为来自同一炉批或根据文件化程序确保其符合本标准适当要求而编为一组的不同炉批的钢、经轧制或作为连续作业的一部分(或单独作为一批)进行热处理、具有相同规定尺寸和钢级的所有产品。

10.2.2 L80 钢级 9Cr 类、L80 钢级 13Cr 类、C90、T95、C110 和 Q125 钢级——接箍毛坯、接箍材料和管子(不包括切成半成品或单件后热处理的短节)

一批定义为来自同一炉钢、作为连续作业的一部分(或单独作为一批)进行热处理、具有相同规定尺寸和钢级的所有产品。

10.2.3 切成半成品或单件后热处理的接箍半成品、短节或附件材料

一批定义为来自同一炉钢、具有相同规定尺寸和钢级的一组产品,并且这组产品:

- a) 在同一热处理作业线或设备中同时成批热处理;或
- b) 在装有在整个热处理过程能提供热处理控制记录资料的记录控制仪的同一热处理作业线或设备中,采用相同工艺参数、无间断地连续装载热处理;或
- c) 在装有在整个热处理过程能提供热处理控制记录资料的记录控制仪的同一热处理作业线或设备中,在 8 h 或少于 8 h 的连续生产过程中,采用相同工艺参数、无间断地单件进行热处理。

此外,对于 C90、T95、C110 和 Q125 钢级,代号 1:9 5/8 及更大规格的套管用接箍半成品、短节或附件材料,一批应不超过 30 件;对于较小规格套管用并单件热处理的接箍半成品、短节或附件材料,一批应不超过 50 件。

10.3 化学成分试验

10.3.1 熔炼分析

对于第 1 组、第 2 组(除 C110 钢级外)和第 3 组,当购方要求时,制造商应提供用于制造订单上规定产品的每炉钢的熔炼分析报告。按购方要求,还应提供制造商用以控制力学性能的其他元素的定量分析结果。

对于 C110 和 Q125 钢级,制造商应提供用于制造订单上规定产品的每炉钢的熔炼分析报告。该报告应包括制造商用以控制力学性能的其他元素的定量分析结果。

10.3.2 产品分析

产品分析应在来自每炉钢的两根管产品上进行。产品分析应由制造商在热处理之前或之后经精加工的管产品上进行。对于电焊产品,其化学分析可在制管钢板坯料上进行。

产品分析应包括表 C.4 或表 E.4 中所列的所有元素的定量分析结果,以及制造商用来控制力学性能的其他元素的定量分析结果。

第 1 组、第 2 组(除 C110 钢级外)和第 3 组的产品分析结果按要求应可提供给购方。

C110 和 Q125 钢级的产品分析结果应提供给购方。

注：对于接箍、短节和附件材料，所要求的化学分析结果可由钢厂或加工厂提供，可在管子或棒坯材料上取样。

10.3.3 试验方法

化学成分应采用通常用来测定化学成分的任何一种方法(如发射光谱、X射线发射、原子吸收、燃烧技术或湿法分析方法)进行测定。所用的校准方法应溯源到已制定的标准。在出现结果不一致的情况下，化学分析应按照 ISO/TR 9769 或 ASTM A751 进行。

10.3.4 产品分析的复验——所有组

若代表一炉批的两根管产品的产品分析结果不符合规定要求，则由制造商选择，或该炉产品拒收，或将该炉所有剩余产品逐根进行试验，以确定是否符合规定要求。若两个试样中仅有一个试样不符合规定要求，则由制造商选择，或该炉产品拒收，或从该炉产品中另取两根产品进行复验。若复验用两个试样符合规定要求，则除最初分析不合格的那件产品外，该炉产品合格。若一个或两个复验用试样不符合规定要求，则由制造商选择，或该炉产品拒收，或将剩余的产品逐根进行试验。在逐根试验任一炉的剩余产品时，只分析不合格元素或需要测定的元素。产品分析复验用试样的取法应与规定的产品分析取样方法相同。当订单上有规定时，所有产品分析复验结果应提供给购方。

10.4 拉伸试验

10.4.1 应力消除温度——所有钢级

对于拉伸试验频次，只要应力消除温度比最终回火温度至少低 55 °C (100 °F)，则不应将回火产品的应力消除认为是“热处理”。

对于 C90 和 T95 钢级 PSL-2 和 PSL-3 及 C110 钢级，只要应力消除温度比最终回火温度至少低 30 °C (50 °F)，则不应将回火产品的应力消除认为是“热处理”。

10.4.2 炉批控制拉伸试验——第 1、2 和 3 组

作为对用于按本标准生产产品的每炉钢的控制，制造商应进行一次拉伸试验。对于电焊产品，这些拉伸试验可由制造商选择，或者在制管钢板坯料上进行，或者在成品上进行。

也可将在一件产品上进行的炉批控制试验作为该产品所属试验批的产品试验。

10.4.3 试验频次和取样位置——套管和油管

所有组套管和油管的试验频次在表 C.37 或表 E.37 中规定。

PSL-2 和 PSL-3 产品的附加要求见附录 H。

试验用管应随机抽取，当要求进行多次试验时，抽样方法应保证所取的样品能代表该热处理循环(若适用)的始末及管子的两端。当要求进行多次试验时，除加厚管试样可从一根管子的两端截取外，试样应从不同的管子上截取。

10.4.4 试验频次和取样位置——接箍毛坯、接箍材料、接箍半成品、短节和附件材料

接箍毛坯、接箍材料和接箍半成品的试验频次在表 C.38 或表 E.38 中规定，短节和附件材料的试验频次在表 C.39 或表 E.39 中规定。当要求进行多次试验时，试样应从不同的产品上截取。

对于第 1 组、第 2 组(C90、T95 和 C110 钢级除外)和第 3 组附件材料，取自棒坯的试样应在对应于成品附件的壁厚中间位置截取。

对于 C90、T95、C110 和 Q125 钢级，以整管热处理的接箍毛坯、接箍材料、接箍半成品、短节或附件材料的拉伸试样应在图 D.9 所示的位置截取。

对于用套管、油管、接箍毛坯、接箍半成品或接箍材料制造的短节或附件材料,只要之前经过试验并符合要求,且随后不再进行热处理,则不需进行拉伸试验。

也可将炉批控制试验作为该产品所属试验批的产品试验。

10.4.5 试样——通则

产品本体拉伸试样由制造商选择,应是全截面试样、条形试样或圆棒试样,如图 D.8 所示。从无缝产品截取的条形试样由制造商选择,应取自产品圆周上任一位置。圆棒试样应取自壁厚中间位置。从电焊管截取的条形试样和圆棒试样应在与焊缝约成 90°的位置截取,或由制造商选择在制管钢板坯料上平行于轧制方向、在距板边约四分之一钢板宽度处取样。经热处理的产品的拉伸试样应在生产线上最终热处理后的产品上截取。

若使用适当曲面的试验夹具,或将试样两端部经过机加工或冷压平,从而减小夹紧面的曲率,则所有条形试样标距长度内的宽度应约为 38 mm(1.500 in)。否则,对于规格小于代号 1:4 的产品,试样宽度应约为 19 mm(0.750 in);对于代号 1:4~代号 1:7-5/8 的产品,其宽度约为 25 mm(1.000 in);对于规格大于代号 1:7-5/8 的产品,其宽度约为 38 mm(1.500 in)。

除圆棒拉伸试样外,所有产品本体的拉伸试样应代表所截取产品的整个壁厚,且不应将试样压平进行试验。当产品规格允许时,圆棒试样直径应为 12.7 mm(0.500 in);对于其他规格的产品,圆棒试样直径应为 8.9 mm(0.350 in)。当产品规格太小而取不出直径为 8.9 mm(0.350 in)的试样时,不允许使用圆棒拉伸试样。记录或报告伸长率时,当采用条形试样时该记录或报告应给出试样的名义宽度,当采用圆棒试样时该记录或报告应给出其直径和标距长度,当采用全截面试样时,应在记录或报告中说明。

当要求对加厚部位进行拉伸试验时,购方和制造商应对试验用最具代表性的试样类型和尺寸达成一致意见。

10.4.6 试样——接箍半成品、接箍毛坯、接箍材料、短节和附件材料的附加要求——C110 和 Q125 钢级

除 10.4.5 的要求外,纵向拉伸试样应从接箍半成品、接箍毛坯、接箍材料、短节和附件材料上截取,单件热处理的接箍半成品、短节或附件材料,在最终热处理后截取。拉伸试样应采用条形试样,或当管壁厚超过 19.1 mm(0.750 in)时,可采用直径为 12.7 mm(0.500 in)的圆棒试样,如图 D.8 所示。

对于以接箍半成品或单件热处理的接箍半成品、短节或附件材料,其拉伸试样应按图 D.9 所示从这些产品上截取。经购方与制造商协商一致,可采用缩径条形试样。

10.4.7 试验方法

拉伸性能应在纵向试样上测定,试样应符合 10.4.5 和 ISO 6892-1 或 ASTM A370 的要求,对于本标准所涉及的 C110 和 Q125 钢级产品则应符合 10.4.6 的要求。拉伸试验应在室温下进行。拉伸试验过程中的应变速率应符合 ISO 6892-1 或 ASTM A370 的要求。

拉伸试验机应在任何试验前 15 个月内按 ISO 7500-1 或 ASTM E1 方法校准。引伸计应在任何试验前 15 个月内按 ISO 9513 或 ASTM E83 方法校准。记录应按 13.4 规定保存。

10.4.8 试验无效

无论试验前或试验后发现显示有与试验目的无关的制备缺陷或材料缺欠的任何试样,可将其报废,并用取自同一件产品的另一试样代替。

10.4.9 复验——所有产品(除接箍半成品、接箍毛坯、接箍材料、短节或附件材料——C90、T95、C110 和 Q125 钢级外)

若代表一批产品的一次拉伸试验不符合规定要求,则制造商可以从同一批产品中另取三件进行

复验。

若所有试样复验均符合要求,则除最初取样的那件产品外,该批产品合格。

若最初的一个以上试样或复验用一个或多个试样不符合规定要求,则制造商可选择将该批剩余产品逐根进行试验。复验用试样取法应与 10.4.5 和 10.4.6 规定相同。M65、L80 和 R95 钢级复验用拉伸试样应取自最初取样的那端。

拒收的批次产品可重新热处理,并作为新的批次进行试验。

10.4.10 复验——C90、T95、C110 和 Q125 钢级接箍半成品、接箍毛坯、接箍材料、短节或附件材料

对于以整管热处理的材料,若一个拉伸试样不符合规定要求,则制造商应从该有问题的管两端取样试验,或者拒收该产品。不允许追加试验来确定某一接箍毛坯、接箍材料、短节或附件材料是否合格。两个试样试验结果均应符合规定要求,否则该件产品应拒收。拒收的产品可重新热处理,并作为新的批次进行试验。

对于以接箍半成品或单件产品热处理的材料,若一个拉伸试样不符合规定要求,则制造商应拒收该批产品,或是从该批产品中另取三个试样进行试验。如果附加试验中有一个或多个不符合要求,则该批产品应拒收。拒收的批次产品可重新热处理,并作为新的批次进行试验。

10.5 压扁试验

10.5.1 试验的一般要求

对具有表 C.22 或表 E.22 所示的 D/t 比的所有焊管应进行压扁试验。

在 10.5.2~10.5.7 中,0°位置应使焊缝接触平行板(定义为 12 点钟或 6 点钟位置)。90°位置应使焊缝处于 3 点钟或 9 点钟位置。

10.5.2 试验频次

试验频次应按表 C.41 或表 E.41 规定。

10.5.3 试样

试样应为长度不小于 63.5 mm(2-1/2 in)的试验环或切头。

对于用倍尺长板卷制成的管子,在一根管的一端上进行的试验应代表下根管相邻端上的试验。若管子要加厚,则试样应在管子加厚前截取。

试样可在热处理之前切取,但需经受与所代表管子相同的热处理。若采用批试验,应采取措施识别试样与取样管子的关系。每批中的每一炉都应进行一次压扁试验。

对于经全管体、全长正火的电焊管,包括按 6.2.1 要求经热张力轧制加工的管子,由制造商选择,其压扁试样应在该热处理之前或之后截取。

10.5.4 第 1 和 2 组试验方法

试样应在平行板间压扁。在每对压扁试样中,一个试样应使焊缝位于 90°位置,另一个试样应使焊缝位于 0°位置进行压扁。试样应压扁至相对管壁相接触为止。在平行板间距离小于表 C.22 或表 E.22 规定值之前,试样任何部位不应产生裂纹或断裂;在整个压扁过程中,不应出现不良的结构特征、焊缝未熔合、分层、金属过烧或挤出金属等现象。

10.5.5 P110 钢级管子和 Q125 钢级套管试验方法

当订单规定 EW 管子和 A.6 SR11 时,A.6 SR11 中的要求应适用(见 6.1)。

10.5.6 试验无效

无论试验前或试验后发现显示有与试验口的无关的制备缺陷或材料缺欠的任何试样,可将其报废,并用取自同一件产品的另一试样代替。

10.5.7 复验

如果代表一根管子的任一试样不符合规定要求,则制造商可选择从该同一根管的同一端取样进行附加试验,直至满足要求,但成品管长度不得小于初次切头后长度的80%。若取自代表一批次的一根管的任一试样不符合规定要求,则制造商可选择从该批管中另取两根管子切取试样重新复验。若这些试样均符合规定要求,则除最初选作试验的那根管外,该批所有管子合格。若任一复验用试样不符合规定要求,则制造商可选择将该批剩余管子逐根取样试验。复验用试样取法应与10.5.3规定相同。由制造商选择,任一批管子都可重新热处理,并作为新的批次进行试验。

10.6 硬度试验

10.6.1 PSL 要求

N80Q、R95 和 P110 钢级 PSL-3 产品的附加要求见附录 H。

10.6.2 试验频次——通则

所有产品的硬度试验频次在表 C.40 或表 E.40 中规定。当要求进行一次以上试验时,试样应从不同的产品上截取。

经购方与制造商协商,可进行管子和加厚部位的外表面和全壁厚硬度试验的附加硬度试验。附加试验的试验程序应由购方与制造商协商。

由之前已经试验的 M65、L80、C90、T95、C110 或 Q125 钢级的管子、接箍毛坯、接箍材料或附件材料制成的短节、接箍半成品或附件材料,只要随后不再进行热处理,则不要求试验。

10.6.3 试验频次——炉批控制试验——M65 和 L80 钢级

取自每一炉批控制拉伸试验试样的产品试块应进行全壁厚硬度试验,以验证符合硬度要求。

在一件产品上进行的炉批控制硬度试验也可作为该产品所属批的产品试验。

10.6.4 试验频次——M65 和 L80 钢级

在管子、接箍毛坯、接箍半成品、接箍材料和附件材料上的硬度试验频次应与每种产品的拉伸试验频次相同。

PSL-3 产品的附加要求见附录 H。

10.6.5 试验频次和取样位置——不加厚管——C90、T95 和 C110 钢级

试验频次和取样位置如下:

- a) 对于 C90 和 T95 钢级,一个象限内的全壁厚硬度试验应在每根管的一端取样进行。这些试验环中约 50% 应取自管子的前端,而另一半应取自管子的后端;
- b) 对于 C110 钢级,一个象限内的全壁厚硬度试验应在每根管的两端取样进行。若制造商实施经证明足以确保整根管具有均匀的硬度性能而使购方满意的工艺控制计划,则试验频次可降低至 a) 中 C90 和 T95 钢级适用的频次。

PSL-3 产品的附加要求见附录 H。

10.6.6 试验频次和取样位置——加厚管——C90 和 T95 钢级

按 10.4.3 要求经拉伸试验的每根管管体还应在四个象限内进行全壁厚硬度试验,以验证符合硬度要求。加厚部位的试验频次应是每批中每 20 根进行一次试验。在四个象限内的全壁厚硬度试验应在具有最大壁厚的加厚段取样进行。

除全壁厚硬度试验外,还应在每根管管体和一端加厚部位进行外表面布氏或洛氏 C 标尺硬度试验。

10.6.7 试验频次和取样位置——接箍半成品、接箍毛坯、接箍材料、短节和附件材料——C90、T95 和 C110 钢级

对于用来制造多个接箍半成品、短节或附件的厚壁管,应从每根管的两端各取一个试验环进行全壁厚硬度试验。

对于单件热处理的接箍半成品、短节和附件材料,应选择每批中具有最大表面硬度的那件进行全壁厚硬度试验。

对于单件热处理的接箍半成品,硬度试验环应按图 D.9 所示截取。对于单件热处理的短节和附件材料,硬度试验环应从图 D.9 所示的中部截取,或从延长部分截取。

全壁厚硬度试验应在四个象限内进行。

10.6.8 试验频次——Q125 钢级

对于套管,每批应取 3 根管子进行全壁厚硬度试验。试验用管子应随机抽取,只要该方法所提供的样品能代表该热处理循环的始末及该管子的两端。

对于以整管热处理的接箍毛坯、接箍材料、短节或附件材料,每件产品的一端应进行全壁厚硬度试验(每端的取样概率约为 50%)。

对于以接箍半成品或单件热处理的接箍半成品、短节或附件材料,每批应取一件进行全壁厚硬度试验。

全壁厚硬度试验应在一个象限内进行。

PSL-3 产品的附加要求见附录 H。

10.6.9 试样

硬度试验用试样应按照图 D.9 所示位置从产品上截取,或按照本标准规定从该产品的端部或延长部分截取。对于所有钢级,全壁厚硬度试验应在试验环或产品试块上进行。

一个象限的全壁厚硬度试验应在产品试块或试验环上进行。四个象限的全壁厚硬度试验应在试验环或取自试验环的产品试块上进行。全壁厚硬度试验环应按图 D.10 规定在一个或四个象限内制备。

硬度试样表面应经磨制、平行且光滑,应无氧化皮、外来物及润滑剂。

10.6.10 试验方法

布氏硬度试验应按照 ISO 6506-1 或 ASTM E10 进行,洛氏硬度试验应按照 ISO 6508-1 或 ASTM E18 进行。

两种类型的硬度试验用于这些标准:

- a) 包括单个压痕的外表面试验;
- b) 包括多个压痕的全壁厚硬度试验。

外表面试验可采用洛氏硬度或布氏硬度试验方法进行。按本标准规定,外表面试验可用于产品验收及过程控制。

全壁厚硬度试验应采用洛氏硬度试验方法进行,并用于产品最大硬度、允许硬度变化及淬火淬透性

的验收。全壁厚硬度试验应在相对于产品轴向的横向上进行。当硬度环取自产品的端部时,硬度试验应在试验环距端部最远的那一侧(即避开淬火端面)进行。为降低产生误差的可能性,产品试块或试验环上每个象限的第一个压痕应打在壁厚中间处。

对于 M65、L80、C90、T95 和 C110 钢级,应只能使用数显(一位或多位小数)硬度计进行全壁厚硬度试验。

当产品的规定壁厚小于 7.62 mm(0.30 in)时,每个象限内试样壁厚中间处的三个压痕对于全壁厚硬度试验是可接收的。对于其他所有产品,每个象限内三个压痕应打在三个位置中的每个位置上。应综合每个位置(即外表面、壁厚中间、内表面)上三个压痕的硬度值给出每个位置的平均硬度值。一个全壁厚硬度试验包括,按本标准规定的一个或四个象限内,某个象限内每个位置的平均硬度值。

外表面和内表面位置的压痕应打在距相应的外表面或内表面 2.54 mm(0.10 in)和 3.81 mm(0.15 in)之间,但从压痕中心到表面边缘距离应不小于压痕直径的 2.5 倍。从一个压痕中心到另一个压痕中心的距离应不小于压痕直径的 3 倍。对于薄壁产品,每行压痕允许交错排布。

产品试块或试验环接触砧板和压头的表面应相互平行,其夹角应在 0.5° 范围内。当使用磁性模板平面磨床或确保满足要求的其他机加工工艺制备产品试块或试验环时,不需要进行平行度验证。当采用其他方法制备产品试块或试验环时,应对每个产品试块或试验环的平行度进行验证。

产品试块或试验环接触砧板的表面应具有比用 240 号(P240)砂纸干磨制成的平面更细的光洁度。

对产品试块或试验环接触砧板和试验机构件(如压头、压头夹持器、砧板和砧座)的表面应进行外观检查,表面应无肉眼可见的外来物、润滑剂、铁锈及毛刺。

产品试块或试验环超出砧板支撑范围的悬垂部分小于或等于产品试块或试验环该表面面积的 40%是可接收的。当试验设备被设计并经证实试样悬垂可产生一致性精确结果时,产品试块或试验环悬垂部分可超过其表面面积的 40%。不允许采用外部支撑。

砧板和砧座不应有对硬度试验结果产生不利影响的突出或凹陷处。

当采用标准化试块验证硬度试验机时,验证所使用的砧板应与随后验收试验用砧板相同。

当与(如间接验证过程中)所使用的特定试验机一起使用时,只有经过校准(验证)的压头才可使用。当使用其他压头时,应采用一个更精确的压头(如具有小误差的参考压头)的间接验证方法对其进行验证。应借助于适当的放大倍率(如 $20\times$ 或更高)对 HRC 压头抛光部分定期进行外观检查其是否有损伤(如裂纹、金属屑、凹坑等)。

若某一位置(一个象限内同一外表面、壁厚中间或内表面)上的两个或两个以上硬度压痕值高于 20 HRC,并且该位置上最高和最低压痕值之差高于 2.5 HRC,则在该位置应另打三个压痕。在这种情况下,平均硬度值应根据这三个附加的压痕值给出。试验报告应给出附加的压痕值,若要求,应提供原始试验数据。对于 C90 或 T95 钢级,若任一洛氏硬度值超过 27.0 HRC,或对于 C110 钢级,任一洛氏硬度值超过 32.0 HRC,则不允许另打压痕。

全壁厚硬度试验通常采用洛氏 C 标尺方法进行。在硬度低于 20 HRC 的材料上采用洛氏 C 标尺方法是可接收的。由于可能精度不够,评价硬度值低于 20 HRC 材料时宜小心,但无论如何,这些结果可用于确定硬度。由制造商选择或按订单规定,在硬度低于 20 HRC 的材料上可采用洛氏 B 标尺方法。洛氏硬度值和平均硬度值应通过实测或换算,以洛氏 C 标尺硬度值报告,保留一位或两位小数。当订单规定 A.9 SR15 时,制造商应向购方提供这些数据。

除非订单另有规定,硬度换算应由制造商按所选的合适的换算表进行。

布氏硬度值应圆整至三位有效数字,并且若试验施加载荷不是 29.42 kN(3 000 kgf)、压头钢球直径不是 10 mm 及试验加载保持时间不在 10s 到 15s 之间时,试验条件应予以报告。

若有争议,应采用实验室洛氏 C 标尺作为仲裁方法。

10.6.11 试验无效

无论试验前或试验后发现显示有与试验口的无关的制备缺陷或材料缺欠的任何试样,可将其报废,并用取自同一件产品的另一试样代替。

10.6.12 硬度试验机的周期检查

硬度试验机应进行周期检查,布氏硬度试验机的周期检查应采用 ISO 6506-1 或 ASTM E10 程序进行,洛氏硬度试验机的周期检查应采用 ISO 6508-1 或 ASTM E18 程序进行。

注:两个相关的 ISO 文本标题为“用户对试验机的周期检查程序”,两个 ASTM 段落标题为“日常验证”。

对于 M65、L80、C90、T95 和 C110 钢级的全壁厚硬度试验,标准化试块的最大不均匀度应为 0.4 IIRC。对于所有其他钢级和淬透性试验,标准化试块的最大不均匀度应为 1.0 IIRC。标准化试块的不均匀度应由标准化试块检定证书中标明的最高和最低压痕值之差确定。

为降低产生误差的可能性,每个标准化试块上至少两个初始压痕宜忽略不计。初始压痕之后,在标准化试块上应至少打三个硬度压痕。对于 M65、L80、C90、T95 和 C110 钢级的全壁厚硬度试验,其误差应不超过 ± 0.5 IIRC。对于所有其他钢级和淬透性试验,其误差应不超过 ± 1.0 IIRC。该误差应由标准化试块的检定平均硬度值减去周期检查过程中测得的平均硬度值来确定。

在连续试验开始和结束时以及在设备操作人员和购方(或其代表)要求确认试验机符合要求时,试验机均应进行检查。在任何情况下,连续试验中至少每 8 h 宜进行一次检查。检查应在具有以下硬度范围内的标准化试块上进行:

- a) 第 2 组(除 C110 钢级):20 HRC~27 HRC;
- b) C110 钢级:24 IIRC~32 HRC;
- c) Q125 钢级:24 HRC~35 HRC;
- d) 所有淬透性试验:35 IIRC~55 IIRC。

若检查显示试验机结果不满足要求,则布氏硬度试验机应按照 ISO 6506-2 或 ASTM E10 程序、洛氏硬度试验机应按照 ISO 6508-2 或 ASTM E18 程序,使用标准化试块的间接验证方法进行验证。

在有争议的情况下,对于 C90、T95 和 C110 钢级,一个标准化试块硬度应为 20 HRC~26 HRC,另一个标准化试块硬度应为 30 IIRC~46 IIRC,以采用双试块验证方法确定精度和线性度。标准化试块的最大不均匀度(标准化试块检定证书中标明的最高和最低压痕值之差)应为 0.4 HRC。其误差应不超过 ± 0.5 IIRC(由标准化试块的检定平均硬度值减去周期检查过程中测得的平均硬度值来确定)。

应报告周期检查获得的结果,并宜采用公认的统计过程控制技术,如(但不限于)X-bar(测量平均值)和 R 图(测量范围)和直方图对其进行分析。

10.6.13 硬度试验机和压头的验证

布氏硬度试验机应按照 ISO 6506-2 或 ASTM E10 程序、洛氏硬度试验机应按照 ISO 6508-2 或 ASTM E18 程序,每年至少进行一次间接验证,以及在一次直接验证完成后进行间接验证。

HRC 标准化试块硬度应为 20 HRC~55 HRC,以采用双试块验证方法确定精度和线性度。所用的标准化试块应涵盖了验收试验的 IIRC 范围。标准化试块的最大不均匀度(标准化试块检定证书中标明的最高和最低压痕值之差)应为 0.4 HRC。其误差应不超过 ± 0.5 HRC(由标准化试块的检定平均硬度值减去间接验证过程中测得的平均硬度值来确定)。

至少每两年宜对压头进行直接验证。HRC 压头应由制造商采用一个更精确的压头(如具有小误差的参考压头)和在试验范围内的标准化试块对其性能误差(偏差)进行检定。HRC 压头的最大性能误差应为 ± 0.4 HRC。

硬度计的校准证书(验证报告)应由某一独立的检定机构颁发。用来进行硬度试验机和 IIRC 压头

验证的校准机构宜经某一公认的认可机构按 ISO/IEC 17011 的要求认可符合 ISO 17025(或等效文件)的要求。作为最低要求,校准证书应包括:

- a) 引用标准(ISO 6506-2 和/或 ASTM E10,或 ISO 6508-2 和/或 ASTM E18);
- b) 验证方法(直接和/或间接);
- c) 验证工具(参考试块、弹性验证装置等);
- d) 温度;
- e) 经验证的硬度标尺;
- f) 验证日期;
- g) 标准化试块(平均硬度值、标尺、序列号、制造商和不均匀度);
- h) 测得的结果;
- i) 硬度试验机标识(制造商、型号和序列号);
- j) 压头序列号;
- k) 检定机构;
- l) 进行验证的代表的姓名。

10.6.14 复验——M65 和 L80 钢级

对于 M65 和 L80 钢级产品,若代表一批的全壁厚硬度试样结果不符合规定要求,则制造商可选择从同一批另取两件产品,在与初次取样的同一端取样进行复验。若所有复验试样符合要求,则除初次试验不合格的那一件外,该批应可接收。若复验中一个或多个试样不符合规定要求,则制造商可选择对该批剩余产品逐件试验或整批拒收。

10.6.15 复验——C90、T95 和 C110 钢级产品(不包括切成单件后热处理的接箍半成品、短节或附件材料)

对于 C90 和 T95 钢级,若任何平均硬度值落在 25.4 HRC 与 27.0 HRC 之间(包括 27.0 HRC 在内),则应在紧邻区域另打三个压痕,得到一个新的平均硬度值。若该新的平均硬度值不超过 25.4 HRC,则该产品应可接收。若新的平均硬度值超过 25.4 HRC,则该产品应拒收。

对于 C110 钢级,若任何平均硬度值落在 30.0 HRC 与 32.0 HRC 之间(包括 32.0 HRC 在内),则应在紧邻区域另打三个压痕,得到一个新的平均硬度值。若该新的平均硬度值不超过 30.0 HRC,则该产品应可接收。若新的平均硬度值超过 30.0 HRC,则该产品应拒收。

10.6.16 复验——切成单件后热处理的 C90、T95 和 C110 钢级接箍半成品、短节或附件材料

对于切成半成品或单件后热处理的接箍半成品、短节或附件材料,若代表该批的硬度试样结果不符合规定要求,则该产品应拒收。制造商应对该批重新热处理或采用与初始试验抽样相同的准则从该批中另抽样加做三个试验,若三次复验中任何一个不符合要求,则整个热处理批应拒收。

10.6.17 复验——Q125 钢级——通则

若某一个试样的硬度变化超出表 C.5 或表 E.5 规定的允许范围,则可将该象限表面(由制造商选择)重新磨平至低于初始硬度压痕平面并进行复验。对每一试样仅允许重新磨平和复验一次。复验后,产品若不符合规定要求,应拒收。

10.6.18 复验——Q125 钢级——套管、接箍毛坯和接箍材料

若证明一批套管合格所要求的最初三根管中有一根以上被拒收,则制造商可选择对该批剩余套管逐根进行试验。这些管的复验应仅按 10.6.17 的规定进行。

若证明一批套管合格所要求的最初三根管中仅有一根被拒收,要证明该批套管合格,则可另取三根

管进行试验。附加试样的复验应仅按 10.6.17 的规定进行。若证明一批套管合格所要求附加的三根管中任一根被拒收,则制造商可选择对该批剩余套管逐根进行试验或将该批重新处理(即对一批套管来说,6 根经试验的管子中有 5 根应满足 7.8 和表 C.5 或表 E.5 的要求,才能证明该批套管合格)。

10.6.19 复验——Q125 钢级——接箍半成品、短节和附件材料

当接箍半成品、短节或附件材料以单件热处理时,若其硬度变化超过 7.8 和表 C.5 或表 E.5 的规定,则制造商可从有问题的该批中另取三件进行全壁厚硬度试验。若三件中任一件的一个试样硬度变化超过允许范围,则该批拒收。

10.6.20 被拒收的批——第 2 和 4 组

对于所有产品,可将被拒收的批重新处理(即再进行一次热处理),并作为新的批次再次进行硬度试验。

10.7 冲击试验

10.7.1 取样——J55、K55 和 N80 钢级 1 类

对于 7.6 要求的附件材料,和对于接箍毛坯、接箍材料和接箍半成品,每批应取一组试样。

10.7.2 取样——M65 钢级

每批应取一组试样。

10.7.3 取样——N80Q、R95、L80、C90、T95、C110 和 P110 钢级

对于管子,每批管子应取一组试样,除非文件化程序已证明符合规定要求,见 7.5.6。若订单上规定 A.10 SR16,则试验是强制性的。

对于 7.6 要求的附件材料,和对于接箍毛坯、接箍材料和接箍半成品,每批应取一组试样。

10.7.4 取样和试样位置——Q125 钢级

对于套管,每批套管应取三根进行试验。试验用管子应随机抽取,并且抽样方法应保证所提供试样能代表该热处理循环的始、末及处理时套管的前、后两端。

对于整管热处理的接箍毛坯、接箍材料、短节或附件材料,应在每件产品一端取样进行试验。对于处理时的前、后端,每端应有约 50% 的取样概率进行试验。

对于以单件热处理的接箍半成品、短节或附件材料,每批应取一件进行试验。

10.7.5 试样

纵向和横向试样的取向见图 D.11。

冲击试验试样不应用压扁的管子加工。

当用横向试样对 EW 管进行试验时,CVN 试样的缺口应开在焊缝线上。

若能满足图 D.12 的要求,经最终机加工的横向试样表面可保留原管产品的外径曲面。这些试样仅在允许使用与表 C.8 或表 E.8 一致的尽可能厚的横向试样时才应采用。

10.7.6 试验方法

CVN 冲击试验应按 ASTM A370 和 ASTM E23 规定进行。

对于 C110 钢级和 PSL-2、PSL-3 产品(见 A.9 SR15),应测量并报告剪切面积百分比。

为确定是否符合这些要求,应将测得的试验结果圆整到最接近的整数。一组试样的冲击能值(即三个试样的平均值)应以整数表示,必要时进行圆整。圆整应按 ISO 80000-1 或 ASTM E29 中的圆整方法进行。

10.7.7 试验无效

无论试验前或试验后发现显示有与试验目的无关的制备缺陷或材料缺欠的任何试样,可将其报废,并用取自同一件产品的另一试样代替。不应仅仅因为试样不满足最低吸收能要求而将其判定为有缺陷(见 10.7.7~10.7.9)。

10.7.8 单件产品的复验——所有组

若一个以上试样的结果低于规定最低吸收能要求,或一个试样的结果低于规定最低吸收能要求的 2/3,则应从同一件产品上另取三个试样进行复验。复验的每一个试样的冲击吸收能都应大于等于规定最低吸收能要求,否则该件产品应拒收。

10.7.9 拒收产品的替换——所有组

若一个试验结果不符合 7.4~7.6 的要求(若适用),且按 10.7.8 规定进行复验不合格,则应从该批中另外三件产品的每一件上再取三个试样。若附加的所有产品均符合要求,则除最初不合格的那一件外,该批合格。若附加的试验产品中有一件或多件不符合规定要求,则制造商可选择将该批剩余产品逐件进行试验,或将该批重新热处理,并作为新的批次进行试验。

10.7.10 多件产品拒收——Q125 钢级

若证明一批套管合格所要求的最初三根管中有一根以上被拒收,则不允许复验来证明该批管合格。制造商可选择将该批剩余管子逐根进行试验,或将该批重新热处理,并作为新的批次进行试验。

10.8 晶粒度测定——C90、T95 和 C110 钢级

10.8.1 取样

晶粒度测定应在每个经淬火的淬透性试样上进行。

10.8.2 试验方法

应采用冶金评定方法测定晶粒度,如 McQuaid-Ehn 试验或 ISO 643 或 ASTM E112 规定的其他方法。

10.9 淬透性——C90、T95 和 C110 钢级

每一生产过程或热处理作业应在一个试样上测定淬透性。每个订单产品的开始以及其后每当产品规格发生变化时,或奥氏体化和淬火工艺条件发生显著变化时,应进行四个象限内的全壁厚硬度试验。

10.10 硫化物应力开裂试验——C90、T95 和 C110 钢级

应采用 ANSI-NACE TM0177-2005 并结合 7.14 的要求测定 C90、T95 和 C110 钢级产品室温下的抗硫化物应力开裂性能。

对于 C90 和 T95 钢级,抗硫化物应力开裂水平应采用拉伸方法(方法 A)、弯曲梁方法(方法 B)或 DCB 方法(方法 D)中的任一种进行评价。

对于 C110 钢级,除非订单上规定了附录 A.13 SR39 中 DCB 方法(方法 D)中的一种,否则抗硫化物

应力开裂水平应采用拉伸方法(方法 A)进行评价。

对于方法 A,除因产品规格限制而要求采用小尺寸光滑拉伸试样外,均应采用全尺寸光滑拉伸试样。

10.11 金相评定——P110 和 Q125 钢级电焊管

对每种规格的管子在焊接过程开始时应进行电焊区的金相评定,在焊接过程中至少每 4h 及焊接过程任一次实质性间断后应再次进行电焊区的金相评定。应在热处理之前取样。

制造商应有客观的标准来评价电焊区是否合格。

PSL-2 和 PSL-3 产品的附加要求见附录 H。

10.12 静水压试验

10.12.1 静水压试验程序

每根管子都应在加厚(若适用)后和最终热处理(若适用)后进行全长静水压试验,且至少达到 10.12.2 规定的静水压试验压力而不渗漏。全压试验状态保持时间应不少于 5 s。对于电焊管,应在全压下检查管子焊缝是否渗漏。除非之前已至少在最终管端状态所要求的压力下进行了全长试验,否则进行螺纹加工的工厂应对管子进行全长静水压试验(或者为这一试验作出安排)。试验应在下列一种状态下进行:

- a) 不再进行加厚或热处理的平端不加厚管;
- b) 热处理后的平端不加厚管;
- c) 加厚后不再进行热处理的平端管;

如果这种管子加厚前在平端状态下已在带螺纹和接箍的试验压力下进行了全长试验,则在加厚之后,加厚部位的试压可以在加厚时被加热管段后面用一个试压堵头密封的试验装置进行。

- d) 热处理后的平端加厚管;
- e) 带螺纹但不带接箍管;
- f) 带螺纹和机紧接箍管。

对于要求热处理的管子,应在最终热处理后进行试验。对于所有带螺纹端的管子,其试验压力至少应为带螺纹和接箍时的试验压力。

加工成最终平端尺寸后及任一热处理后的短节,应在平端或带螺纹状态下进行试验。

试验机应配备保证满足规定试验压力和时间间隔要求的装置。试验压力测量装置应在每次使用前 4 个月内,用静载压力试验机或等效设备进行校准。校准和验证记录应按 13.4 规定保存。

用之前已进行静水压试验的单根油管或套管制成的短节,若随后不再进行热处理,则不要求进行静水压试验。

注 1: 马氏体型铬钢表面易被擦伤,因此可能需采取特别措施对螺纹表面处理和/或涂润滑油,使其在静水压试验(装卸堵头)过程中表面损伤降至最低。

注 2: 各种类型的水压试验系统均可用。进行水压试验的工厂有责任制定一套试验程序,以保证管子及管子与接箍的螺纹损伤的可能性降至最低。

10.12.2 静水压试验要求

管子应符合相应规格、钢级和端部加工形式的试验要求。

PSL-2 和 PSL-3 产品的附加要求见附录 H。

带螺纹管子的静水压试验压力应是按 10.12.3 所述方法计算的标准压力,或是购方与进行螺纹加工的工厂协商的更高的试验压力。

除 Q125 钢级外的平端管的静水压试验压力应是按 10.12.3 所述方法计算的,或是购方与制造

商协商的更高的试验压力。这并不排除随后在按下列公式计算不超过规定最小屈服强度 80% 的许用应力下进行的静水压试验。静水压试验渗漏是拒收的依据。

Q125 钢级平端管应按购方与制造商协商进行试验。

除购方与制造商有协议外,接箍毛坯、接箍材料、附件材料或 Q125 钢级短节不要求进行试验。

注 1: 此处规定的静水压试验压力是检验用试验压力,无意作为设计依据,且未必与工作压力有任何直接关系。

注 2: 用户宜认识到,具有特殊间隙或标准外径的 API 螺纹接箍在低于平端或带螺纹和接箍管子的选用试验压力下,可能由于接箍与外螺纹之间承压不足而渗漏。

10.12.3 试验压力计算

标准静水压试验压力应采用式(6)计算,其数值圆整到最接近的 0.5 MPa(100 psi),并且其最大值为 69.0 MPa(10 000 psi):

$$p = (2 \times f \times YS_{\min} \times t) / D \quad \dots\dots\dots(6)$$

式中:

p 静水压试验压力,单位为兆帕(MPa)[磅每平方英寸(psi)];

f 系数,规格大于代号 1:9 5/8 的 H40、J55 和 K55 钢级为 0.6(0.6),所有其他钢级和规格为 0.8(0.8);

YS_{\min} 管体规定最小屈服强度,单位为兆帕(MPa)[磅每平方英寸(psi)];

D 规定外径,单位为毫米(mm)[英寸(in)];

t 规定壁厚,单位为毫米(mm)[英寸(in)]。

注:上述静水压试验压力公式适用于 SI 单位制和 USC 单位制。

仅仅是由于受试验设备实物极限能力的限制,才可允许采用较低的试验压力。制造商应具有建立静水压试验设备实物极限能力的文件化设计依据。若计算的试验压力(根据外径、壁厚和钢级)高于静水压试验设备的实物能力,则经购方同意,制造商应采用与该试验设备实物能力相等的试验压力。但仅对计算试验压力小于 20.5 MPa(3 000 psi)的产品,其静水压试验能力才可低于 20.5 MPa(3 000 psi)。

规格大于代号 1:9-5/8 的 H40、J55 和 K55 钢级的选用试验压力可用系数 0.8 计算。对于 C110、P110 和 Q125 钢级,当计算试验压力大于 69.0 MPa(10 000 psi)时,其标准试验压力限定为 69.0 MPa(10 000 psi),而选用试验压力为计算值。当订单有规定时,并经购方与制造商协商,应采用选用试验压力。

带螺纹和接箍管子的静水压试验压力按上式计算,但为避免因接箍强度或管子与接箍螺纹之间接触压力不足造成渗漏而要求较低的压力除外。带螺纹和接箍管子的较低压力应按 ISO/TR 10400 或 API TR 5C3 规定计算。

10.13 尺寸检验

10.13.1 通则

直径和壁厚应以相关表中所示的小数位数值报告,SI 单位为表 C,USC 单位为表 E。但表 C.1 中 SI 单位规格大于代号 1:6-5/8 的直径应以一位小数位数值报告除外。

注:本标准中,以 SI 单位表示的管子规定外径,总是采用两位小数,这样,无论采用 SI 单位或是 USC 单位尺寸生产的实际产品,都可以确保互换性。

10.13.2 直径测量

对于管子、接箍毛坯、接箍材料和附件材料,制造商应以每 100 件产品中至少抽取一件管子、接箍毛坯、接箍材料或附件材料的频次,在唯一的径向平面内检测其直径是否符合 8.3.2 的要求。

对于不加厚管子、接箍毛坯、接箍材料和附件材料,测量应采用卷尺(皮尺)、千分尺、卡尺或卡规进行。对于加厚套管和规格大于等于代号 1;2-3/8 的外加厚油管,应采用千分尺、卡尺或卡规进行测量。

对以平端供货的管子、接箍毛坯或接箍材料,制造商应以每 100 件产品中至少抽取一件的频次,测量其两端的直径。

若任一产品不符合要求,应按 10.13.3 规定处置。

在对最小直径要求有争议时,应采用千分尺进行测量。在对最大直径有争议时,应采用卷尺(皮尺)进行测量。当采用千分尺测量时,在不符合要求的部位应测量三次,并取平均值。应用这三个读数的平均值来确定直径是否符合要求。

10.13.3 直径重新测量

当用卡尺、千分尺或卡规进行测量时,若任一管子、接箍毛坯、接箍材料或附件材料不符合规定的直径要求,则制造商可选择从同一批产品中另取三件进行测量。当用卷尺进行测量时,若任一管子、接箍毛坯、接箍材料或附件材料不符合规定的直径要求,除非制造商能提供只影响那根管子、接箍毛坯、接箍材料或附件材料的具体问题的证据,否则应对同一批产品中的每根管子、接箍毛坯、接箍材料或附件材料进行测量其是否符合要求。

若所有重新测量结果符合规定的直径要求,则除最初选择用来测量的那件产品外,该批所有产品应可接收。若重新测量的任一结果不符合规定要求,则制造商可选择对该批剩余产品逐件进行测量。不符合规定要求的单件产品可切短后再次测量其是否符合要求。

由制造商选择,可将任一批管子、接箍毛坯、接箍材料或附件材料重新处理,并作为新的一批重新测量。

注:即使经过处理的管子、接箍毛坯、接箍材料或附件材料,其直径通过了最终生产质量控制点,但由于搬运和贮存还可能引起最大直径和最小直径的某些偏差,只要用卷尺测得的直径平均值在直径公差范围内,这种偏离不宜作为拒收的原因。

10.13.4 壁厚测量

每根管子、接箍毛坯、接箍材料或附件材料都应进行测量以验证其符合壁厚要求。壁厚测量应采用机械式卡尺、通止规或经过严格校准的具有适当精度的无损检验装置进行。

PSL-2 和 PSL-3 产品的附加要求见附录 H。

在有争议的情况下,壁厚应采用机械式卡尺进行测量。机械式卡尺应装有直径为 6.4 mm(1/4 in)的球型触头。与产品内表面接触的触头应为球形,对于规格大于等于代号 1;6-5/8 的产品,其最大半径应为 38.1 mm(1 1/2 in);对于规格小于代号 1;6-5/8 的产品,其最大半径为 $d/4$,最小半径为 3.2 mm(1/8 in)。与产品外表面接触的触头应为平头或半径不小于 38.1 mm(1-1/2 in)的球形。

为确保符合壁厚要求,表 C.42 或表 E.42 规定要求电磁或超声检验的所有无缝管和接箍毛坯应按文件化程序沿螺旋方向或纵向进行全长(不包括自动检验系统不能覆盖的端部区域)壁厚验证。壁厚验证设备的位置应由制造商自行决定。

对于 C110 钢级,应进行全长壁厚测量,其最小覆盖率为自动检验系统所能覆盖表面区域的 100%。应报告测得的每根管的最小壁厚。当订单上有规定时,仅作管子可追溯性要求。

如果订单有规定,对附件材料应进行壁厚验证。

10.13.5 通径试验

若适用,所有通径试验应使用符合表 C.28 和表 C.29 或表 E.28 和表 E.29 要求、带有圆柱段的通径棒进行。对用作油管的套管要求见 8.10。延伸至规定圆柱段以外的通径棒两端倒角应光滑,以保证通径棒能容易进入管子。无论采用人工或机械通径方法,通径棒都应能自由通过管子。在有争议的情况

下,应采用人工通径方法。在管内无任何异物及为防止管子下垂弯曲而适当支撑之前,管子所做通径试验不过不应被拒收。

10.13.6 长度测量

对于平端管,以及对于若订单上规定有其他产品,长度应从一端至另一端进行测量。

对于带螺纹和接箍管:

——当带拧接接箍测量时,长度应从外螺纹端至接箍外侧端面进行测量;

当不带接箍测量时,长度应从外螺纹端至外螺纹端进行测量,并应予以适当修正,使其包括接箍的长度。

对于整体接头油管,长度应从外螺纹端至内螺纹端外侧端面进行测量。

对于短节和附件,长度应从一端至另一端进行测量。

10.13.7 质量(重量)测定

每根套管和规格大于等于代号 1:1.660 的每根油管应单独称重。规格小于代号 1:1.660 的油管应逐根称重或以合适的捆称重。

对管体作标记的管子制造商(见第 11 章)应负责管子称重,以确定是否符合质量公差。管子可以平端、加厚、不加厚、带螺纹或带螺纹和接箍等形式称重。带螺纹和接箍管可带拧接接箍称重,或不带接箍称重,但应对接箍质量予以适当修正。带螺纹和接箍管、整体连接管和不带接箍装运的带螺纹管应带或不带螺纹保护器称重,但要对螺纹保护器的质量进行适当修正。由螺纹加工厂进行管子称重不是强制的。

10.13.8 直度评价

所有管子、接箍毛坯、接箍材料和附件材料均应进行外观检查。对有可能弯曲的产品或弯垂端应按下述进行直度测量:

- a) 对于规格大于等于代号 1:4-1/2 的产品,使用直尺或拉紧的绳子(线)从产品一端到另一端进行测量;
- b) 使用至少 1.8m(6ft)长的直尺进行测量,直尺至少有 0.3 m(1ft)应与弯垂端范围以外的产品表面接触,也可用等效方法进行测量。在有争议的情况下,应使用直尺进行测量。

拉紧的绳子或直尺应放在能显示出最大偏离处的位置。

偏离直线或弦高不应超过 8.9 的要求。见图 D.13 和图 D.14。

偏离量不应在加厚平面内、加厚消失处或接箍处测量。

10.13.9 内加厚检验

内加厚结构的检验应用 90°钩形工具进行。触杆横截面直径应为 4.8 mm(3/16 in),通过目测,确定其垂直附装于手柄上。与管子内表面接触的触杆端部应为球形,其高(半径切点与触杆端部垂直面的间距)应不超过 0.30 mm(0.012 in)。触头半径应不超过被检管子的内半径。触头的锐棱边应去除。见图 D.25。当触头沿轴向穿过整个内加厚过渡带时,90°钩形工具触杆宜保持与管子纵向垂直。触头上的压力不应超过由 90°钩形工具质量产生的压力。

10.14 外观检验

10.14.1 通则

所有外观检验应由经过培训并对表面缺欠具有敏锐观察力的人员进行。制造商应制定文件化的外

观检验用照明标准。检验表面的光照度不应低于 500 lux(50 ft candle)。

除端部区域检验外,所有外观检验可在制造过程中任何适当的时候进行,若有要求,外观检验应在最终热处理之后进行。

若采用另一种方法,该方法经证明具有探测 8.13 定义的缺陷的能力,则不要求进行外观检验。

若为去除缺陷而进行端部切头,则切头后的管端应与之前一样再进行一次内表面检验。

10.14.2 管体、接箍毛坯和接箍材料(不包括管端)

应对每根管、接箍毛坯和接箍材料的整个外表面缺欠进行外观检验。M65 和 L80 钢级的辊痕见 6.3.3。

10.14.3 管端

对距端面至少 450 mm(18 in)范围内的管端外表面应进行外观检验。

对不加厚产品距端面至少为 2.5D 或 450 mm(18 in)(取两者中的较小者)范围内的管端内表面应进行外观检验。

对加厚产品至少包括加厚过渡区在内的加厚长度范围内的管端内表面应进行外观检验。

10.14.4 处置

外观检验发现的表面缺欠应按 10.15.16、10.15.17 和 10.15.18 进行处理。

10.15 无损检验(NDE)

10.15.1 通则

10.15 规定了无缝管和电焊管以及接箍毛坯的无损检验要求及检验等级。接箍的无损检验见 9.12。表 C.42 或表 E.42 汇总了对无缝管、接箍毛坯和焊管管体要求的无损检验。所有要求无损检验(不包括外观检验)的管子和接箍毛坯应进行全管体、全长缺陷检验。

本条款所引用的管产品无损检验标准基于传统的经验证的无损检验方法和技术,这些方法和技术已被国际上接受用来进行管产品的检验。然而,其他无损检验方法/技术经证明具有检验 8.13 定义的缺陷的能力,即可采用。按 10.15.4 规定的记录应予以保存。

由制造商自行决定,表 C.43 或表 E.43 中的参考刻槽可以最佳探测制造过程典型缺陷的角度取向。对参考刻槽取向调整的技术说明应形成文件。

若订单上规定管子购方检验和/或见证无损检验作业的条款,则应按附录 B 规定。

使用表 C.44 或表 E.44 中的参考缺陷校准的设备按 10.15 进行的检验,不宜理解为一定满足 8.13 的材料要求。

无损检验设备的校准应按 ASTM E543 进行。

对于全管体、全长无损检验,检验设备应能 100%地探测出缺欠(除壁厚外)。对于未检验的管端,见 10.15.13。

当进行湿磁粉检验时,每 8 h 或每班(两者取频次较高者)应对湿粉浓度进行一次检查。当进行荧光磁粉检验时,检查表面的黑光强度应不低于 $1\,000\ \mu\text{W}\cdot\text{cm}^{-2}$ ($10\ \text{W}\cdot\text{m}^{-2}$)。

10.15.2 无损检验人员

本标准涉及的所有无损检验作业(不包括外观检验)应由具有一定资质并按 ISO 11484 或 ASNT SNT-TC-1A 经过鉴定的无损检验人员进行。

10.15.3 参考标样

对于无缝管、接箍毛坯和电焊管管体,验证(除壁厚验证外)用超声和电磁检验系统应使用带有表 C.43 和表 C.44 或表 E.43 和表 E.44 所述刻槽或钻孔的参考标样,以验证设备对人工参考缺陷的响应。

当使用超声检验系统进行焊缝验证时,应使用带有表 C.43 和表 C.44 或表 E.43 和表 E.44 所述刻槽或钻孔的参考标样验证设备对人工参考缺陷的响应。当使用钻孔确定拒收阈值时,制造商应使用文件化程序确保探头对准焊缝。

制造商可使用任何文件化程序确定超声或电磁检验的拒收阈值,只要在正常作业条件下该检验能在此拒收阈值或以上动态探测出表 C.43 和表 C.44 或表 E.43 和表 E.44 所述人工参考缺陷。对这种探测能力应进行动态验证。由制造商选择,检验可在线或离线进行。

表 C.43 和表 C.44 或表 E.43 和表 E.44 列出了验收(检验)等级和相关的人工参考缺陷,制造商应用其确定挑出可能带有 8.13 定义的缺陷管子的阈值。自动超声或电磁检验过程中使用的参考缺陷不应被理解为 8.13 定义的缺陷尺寸,或被制造商以外的某一方用来作为管子拒收的唯一依据。

当采用钻孔标定电磁检验设备时,该检验系统对内、外表而刻槽应能产生等于或大于使用该钻孔确定的拒收阈值的信号。按 10.15.4 规定的记录应予以保存。

10.15.4 无损检验系统能力记录

制造商应保留无损检验系统验证其检测用于确定设备试验灵敏度的参考缺陷能力的记录。

该验证至少应包括下列准则:

- a) 覆盖范围的计算(即扫查方案),包括壁厚验证;
- b) 对预期壁厚的检验能力;
- c) 可重复性;
- d) 探测制造过程典型缺陷的探头取向(见 10.15.1);
- e) 证明采用表 C.42 或表 E.42 中的无损检验方法探测制造过程典型缺陷的文件;
- f) 设定阈值参数;

此外,制造商还应保留与下列有关的文件:

- g) 无损检验系统作业程序;
- h) 无损检验设备说明书;
- i) 无损检验人员资格信息;
- j) 证明在生产试验条件下无损检验系统/操作能力的动态试验数据。

10.15.5 管体或接箍毛坯检验——通则

除非另有协议,对管子和接箍毛坯要求的所有无损检验作业(不包括外观检验,但包括按 10.15.13 进行的最终端部区域检验)应在最终热处理及旋转矫直作业之后进行,下列情况除外:

- a) 特定类型的短节(见 10.15.11);
- b) 当使用一种以上管体无损检验方法时,在热处理/旋转矫直之前可采用其中一种方法(除超声检验外)进行检验。

PSL-2 和 PSL-3 产品的附加要求见附录 II。

10.15.6 套管和油管的全管体、全长无损检验——N80Q、M65、L80 和 R95 钢级

对所有管子应采用下列一种或多种方法按验收等级 L4 检验内、外表面上的纵向缺欠:

- a) 按 ISO 10893-10 或 ASTM E213 规定的超声检验;
- b) 按 ISO 10893-3 或 ASTM E570 规定的漏磁检验;

- c) 按 ISO 10893-2 或 ASTM E309 规定的涡流同轴线圈检验;
 - d) 对于管子外表面,按 ISO 10893-5 或 ASTM E709 规定的磁粉检验。
- PSL-2 和 PSL-3 产品的附加要求见附录 II。

10.15.7 套管和油管的全管体、全长无损检验——符合 A.10 SR16 的 P110 钢级

对所有管子应采用下列一种或多种方法按验收等级 L4 检验内、外表面上的纵向和横向缺欠:

- a) 按 ISO 10893-10 或 ASTM E213(纵向和横向)规定的超声检验;
- b) 按 ISO 10893-3 或 ASTM E570(纵向和横向)规定的漏磁检验;
- c) 按 ISO 10893-2 或 ASTM E309 规定的涡流同轴线圈检验。

PSL3 产品的附加要求见附录 H。

10.15.8 套管和油管的全管体、全长无损检验——P110 钢级和符合 A.10 SR16 和 A.3 SR2 的 P110 钢级

对所有管子应采用下列一种或多种方法按验收等级 L2 检验内、外表面上的纵向和横向缺欠:

- a) 按 ISO 10893-10 或 ASTM E213(纵向和横向)规定的超声检验;
- b) 按 ISO 10893-3 或 ASTM E570(纵向和横向)规定的漏磁检验;
- c) 按 ISO 10893-2 或 ASTM E309 规定的涡流同轴线圈检验。

PSL-3 产品的附加要求见附录 H。

10.15.9 套管和油管的全管体、全长无损检验——C90、T95、C110 和 Q125 钢级

对所有管子应采用 ISO 9303 或 ASTM E213(纵向)和 ISO 9305 或 ASTM E213(横向)规定的超声检验方法按验收等级 L2 检验内、外表面上的纵向和横向缺欠。

此外,还应采用下列方法中的一种检验所有管子外表面上的缺欠:

- a) 按 ISO 10893-3 或 ASTM E570(纵向和横向)规定的漏磁检验,验收等级 F2/L2;
- b) 按 ISO 10893-2 或 ASTM E309 规定的涡流检验,验收等级 E2/L2;
- c) 按 ISO 10893-5 或 ASTM E709 规定的磁粉检验。

10.15.10 焊管焊缝无损检验

除经淬火加回火的焊管焊缝检验应在最终热处理和旋转矫直作业之后进行外,除非另有协议,焊管焊缝检验的时间选择应由制造商自行决定。

电焊管焊缝无损检验应采用能检验以熔合线为中心 3 mm(1/8 in)宽的焊区整个壁厚的检验设备进行。

若焊缝无损检验与全管体、全长无损检验同时进行,则参考标样应带有表 C.44 或表 E.44 所述的所有要求的人工参考缺陷(对于管体和焊缝)。

注:如表 C.43 或表 E.43 所述,管体和焊缝的验收等级可能不同。

对于第 1 组和第 2 组,应采用下列一种或多种方法检验焊缝的纵向缺欠:

- a) 按 ISO 10893-11 或 ASTM E273 或 ISO 10893-10 或 ASTM E213 规定的超声检验,验收等级 U3/L3;
- b) 按 ISO 10893-3 或 ASTM E570 规定的漏磁检验,验收等级 F3/L3;
- c) 按 ISO 10893-2 或 ASTM E309 规定的涡流检验,验收等级 E3/L3。

对于 P110 和 Q125 钢级,A.6.5 SR11.5 的要求应适用。

PSL 2 和 PSL 3 产品的附加要求见附录 H。

对于第 1 和 2 组产品,当订单上规定 A.14 SR40 时,A.14 SR40 的附加要求适用。

10.15.11 接箍毛坯、附件材料(除 C110 钢级外)和短节无损检验

根据表 C.42 或表 E.42,当要求对接箍毛坯进行无损检验时,应采用下列一种或多种方法按验收等级 L2 检验外表面上的纵向和横向缺欠:

- 按 ISO 10893-10 或 ASTM E213 规定的超声检验;
- 按 ISO 10893-3 或 ASTM E570 规定的漏磁检验;
- 按 ISO 10893-2 或 ASTM E309 规定的涡流同轴线圈检验;
- 按 ISO 10893-5 或 ASTM E709 规定的磁粉检验。

制造商校准压缩波和剪切波超声设备所用的参考缺陷可保留在接箍毛坯上。若该参考缺陷保留在参考标样上,则应在邻近参考缺陷的外表面区域模印字母“RI”。该参考缺陷应被认为是缺陷并按照 10.15.18 b)规定进行标记。

应对短节进行检验,并满足与套管和油管相同的要求:

- a) 对于由整根套管和油管制成的短节,若随后不再加厚或热处理,则所要求的内、外表面缺陷的检验应在切成最终长度之前或之后进行;
- b) 对于由管子或棒坯加工成的短节,所要求的检验应在加工成成品尺寸之前或之后进行,但在加工成成品尺寸之后应对外表面进行外观检验;
- c) 除 d)中的圆螺纹短节外,对于所有其他短节,所要求的检验应按上述 a)进行;
- d) 对于第 1 组、第 2 组 L80 钢级和第 3 组中表 C.2 或表 E.2 所列规格代号的 API 圆螺纹短节,除购方与制造商另有协议外,所要求的检验应按 e)规定进行;
- e) 对于外表面和端部区域,所要求的检验应在任一加厚工艺和最终热处理之后进行。对于第 3 组短节,纵向和横向缺陷的磁粉检验可代替所要求的外表面检验。

PSL-2 和 PSL-3 产品的附加要求见附录 II。

10.15.12 接箍毛坯和附件材料的无损检验——C110 钢级

对所有接箍毛坯和附件材料应采用下列一种或多种方法按验收等级 L2 检验外表面上的纵向和横向缺欠:

- 按 ISO 10893-10 或 ASTM E213 规定的超声检验;
- 按 ISO 10893-3 或 ASTM E570 规定的漏磁检验;
- 按 ISO 10893-2 或 ASTM E309 规定的涡流同轴线圈检验;
- 按 ISO 10893-5 或 ASTM E709 规定的磁粉检验。

a) 机加工之前允许存在的缺欠

为制成接箍而即将进行充分机加工的接箍毛坯在未经机加工的表面可以有缺欠。但是经最终机加工的表面应符合规定尺寸和 9.12(A.4.3 SR9.3)的表面检验准则。

b) 进一步评价

除了应将 8.13.1 d)规定的非表面开裂缺欠的最大尺寸减小至 $32 \text{ mm}^2 (0.05 \text{ in}^2)$ 外,对含有缺欠的接箍毛坯可按 10.15.15 给予进一步评价。对含有缺陷的接箍毛坯应按 10.15.18 进行处置,或者应在接箍毛坯订单上规定的长度要求极限范围内将接箍毛坯含有缺陷的一段切掉。

c) 超声检验——全壁厚

对接箍毛坯应采用超声压缩波技术从外表面进行全管体、全长缺欠的检验和标识。参考缺陷应为图 D.16 d)所示内表面上的 $6.4 \text{ mm} (1/4 \text{ in})$ 平底圆孔。其最小覆盖范围应为所检表面的 100%,见 10.15.4 a)。

d) 超声检验——内表面

对接箍毛坯应采用超声剪切波技术按验收等级 L3 使用最大长度为 $25 \text{ mm} (1 \text{ in})$ 的刻槽检验内表

面上的纵向和横向缺欠。经购方与制造商协商,可采用证明具有探测参考缺陷能力的替代无损检验方法。

10.15.13 未经检验的管端、接箍毛坯端部和附件端部

端部区域检验应在所有热处理之后进行。

值得强调的是,本标准规定的许多自动无损检验作业中,每一端可能存在一小段不能被检验到。在这种情况下,未经检验的端部应:

- a) 切头;或
- b) 对未经检验的端部整个圆周和长度范围的内、外表面进行磁粉检验;或
- c) 进行至少能达到与自动无损检验相同的检验程度的手工/半自动检验。

对端部已按 10.15.13 b)处理的 C110 钢级管子,应采用湿磁粉方法或购方与制造商协商的某种方法在端部加工之后(和将接箍安装在带螺纹和接箍管上之前)进行检验。

按 10.15.4 规定的记录应予以保存。

PSL-3 产品的附加要求见附录 H。

10.15.14 管子加厚部位

除 H40、J55 和 K55 钢级外,对所有钢级管的锻造加厚部位(包括加厚过渡区),应使用 8.13 所给准则在所有热处理作业之后进行无损检验,以探测加厚部位内、外表面上的横向缺陷。对于经淬火加回火工艺制造的所有钢级管,端部区域检验应包括对纵向缺陷的检验。

按 10.15.4 规定的记录应予以保存。

10.15.15 要求进一步评价的管子、接箍毛坯和附件材料

在各种情况下,由规定的无损检验作业导致产生阈值报警的显示信号,应按 10.15.16 对该显示信号进行评价,除非能够证明引起该显示信号的缺欠不是 8.13 所述的缺陷。

10.15.16 显示信号的评价(验证)

制造商应按照本条款对大于或等于拒收阈值的显示信号进行评价,或者将其作为缺陷按 10.15.17 进行处置。显示信号的评价应由具有 I 级资格的检验人员在具有 II 级或 III 级资格的检验人员监督下进行,或由具有 II 级或 III 级资格的检验人员进行。显示信号的评价应按照文件化程序进行。

当在显示信号区域未发现缺欠,且对该显示信号无法解释时,该产品应拒收,或由制造商选择,采用相同的检验方法或采用超声检验方法对全管体、全长进行重新检验。由制造商选择,应将检验设备调整至与初次检验所采用的灵敏度等级相同,或调整至满足规定要求的较低灵敏度。

由缺欠引起的漏磁场产生的所有磁粉显示迹象应按 10.15.16 a) 进行评价。

对于显示为缺欠的评价,应按下列一种方法测量其深度:

- a) 采用机械测量装置(如深度尺、卡规等)。为便于测量而用磨削或其他手段除去材料不应使管子剩余壁厚减少到低于规定壁厚的 87.5%,不应使接箍毛坯剩余外径或壁厚减少到低于订单规定的最小值。应去除验证过程中由于去除材料所造成的壁厚突变。
- b) 采用超声技术(基于时间和/或振幅)或其他相当的技术。对超声技术的验证应形成文件,且该验证方法应具有辨别缺欠尺寸大于或小于 8.13 规定的相应缺陷尺寸的能力。

若购方与制造商对试验结果的评价有争议,则任一方均可要求对材料进行破坏性评价;评价后应按 B.4 处置。

经评价并发现是缺陷的缺欠应按 10.15.17 处置。

10.15.17 含有缺陷管子的处置

满足材料要求并小于 8.13 规定缺陷尺寸的缺欠允许在管子中存在。不允许补焊。

可将含有缺陷和/或淬火裂纹的管子在距端部两倍直径的范围内切短一次以去除裂纹。切短后应对管子进行全管体、全长重新检验。若在距端部两倍直径以上位置探测到裂纹和/或淬火裂纹,则管子应拒收。

含有缺陷的管子应按下列一种方法进行处置:

a) 磨削或机加工

不允许对淬火裂纹或电弧烧伤进行磨削或机加工。应采用磨削或机加工将缺陷完全去除,但剩余壁厚应在规定的极限范围内。受磨削或机加工影响的区域应与管子轮廓平滑过渡。若去除材料深度超过规定壁厚的 10%,则应按 10.13.4 对剩余壁厚进行验证。当缺陷位于管体外螺纹段的内表面时,去除材料深度采用深度千分表或其他适合的装置进行测量应不超过规定壁厚的 10%,且去除材料长度应以能够精确测量深度为限。缺陷去除后,对受影响区域应重新检验,以验证缺陷已被完全去除。重新检验应:

- 1) 使用与原检验相同的检验设备在相同的灵敏度下进行;或
- 2) 采用能证明等于或大于原无损检验方法灵敏度的另一种无损检验方法,或几种方法相结合进行。

当采用上述方法 2) 时,应将该无损检验方法(或几种方法结合)形成文件,并应证明其灵敏度等于或大于原无损检验方法。此外,方法 2) 还应说明受影响区域中存在其他重叠缺陷的可能性。

b) 切除

应在产品长度要求的极限范围内将含有缺陷的管段切除。

c) 拒收

管子应被拒收。

10.15.18 含有缺陷接箍毛坯和附件材料的处置

符合材料要求并小于 8.13 规定缺陷尺寸的缺欠允许在接箍毛坯和附件材料中存在。不允许补焊。

可将含有裂纹和/或淬火裂纹的接箍毛坯和附件材料在距端部两倍直径的范围内切短一次以去除裂纹。切短后应对产品进行全管体、全长重新检验。若在距端部两倍直径以上位置探测到裂纹和/或淬火裂纹,则产品应拒收。

含有缺陷的接箍毛坯和附件材料应按下列一种方法进行处置:

a) 磨削或机加工

不允许对淬火裂纹或电弧烧伤进行磨削或机加工。

应采用磨削或机加工将缺陷完全去除,但剩余壁厚应在规定的极限范围内。受磨削或机加工影响的区域应与产品轮廓平滑过渡。若去除材料深度超过规定壁厚的 10%,则应按 10.13.4 对剩余壁厚进行验证,并应对去除缺欠部位的最终外径进行验证,以确保符合规定外径要求。缺陷去除后,对受影响区域应重新检验,以验证缺陷已被完全去除。重新检验应:

- 1) 使用与原检验相同的检验设备在相同的灵敏度下进行;或
- 2) 采用能证明等于或大于原无损检验方法灵敏度的另一种无损检验方法,或几种方法相结合进行。

当采用上述方法 2) 时,应将该无损检验方法(或几种方法结合)形成文件,并应证明其灵敏度等于或大于原无损检验方法。此外,方法 2) 还应说明受影响区域中存在其他重叠缺陷的可能性。

b) 标记缺陷区域

若缺陷在可接收极限范围内而未将其从接箍毛坯和附件材料上去除,则对该区域应进行标记以表明存在缺陷。若该区域轴向长度不大于 50 mm(2 in),则标记应为环绕管体覆盖整个缺陷区域的油漆条带;若长度大于 50 mm(2 in),则为交叉阴影形式的条带。条带颜色应由购方与制造商协商。

c) 切除

应在产品长度要求的极限范围内将接箍毛坯或附件材料含有缺陷的一段切除。

d) 拒收

接箍毛坯或附件材料应被拒收。

11 标记

11.1 通则

11.1.1 按本标准制造的产品应由制造商按下述规定进行标记。

11.1.2 对于除螺纹加工厂外的所有制造商,第 11 章中除 11.6 外的标记说明均适用。对于螺纹加工厂,11.5 和 11.6 及表 C.48 或表 E.48 中的标记说明适用。加工厂应除去不能表示热处理后产品新状态的任何标识(如原来的钢级标识和原管子制造商名称或徽标)。

11.1.3 产品应按 11.4 规定标记色标。

11.1.4 由制造商选择,产品应按规定采用模印标记,或同时采用模印和锤压印标记,但下列两种情况除外:

——经购方与制造商协商,可要求锤压印标记,在此情况下,应同时采用锤压印和模印标记;

——由制造商选择,管子和接箍上的热滚压印或热锤压印标记可代替模压印标记,并允许沿着产品间隔标记。

11.1.5 可选的锤压印标记要求在 11.2 中规定,模印标记应按 11.3 中规定。标记说明和标记顺序在表 C.48 或表 E.48 中规定,其中只包括产品识别用锤压印或模印标记的项目。若选择模压印标记,则不要同时模印标记这些信息。图 D.15 所示为标记示例。标记不应重叠,并且以不损伤产品的方式进行。

11.1.6 适用标准的附加标记应列在“GB/T 19830”之后。

11.1.7 在必须将原标记信息重新标记在产品的情况下,对产品重新进行标记的工厂应负责转印标记的准确性和可追溯性。转印标记应有“由《 》转印”字样,《 》内标明负责转印标记工厂的名称。

11.1.8 为标记用的生产日期按下列一种方法规定:

a) 两位数字,由年份的最后一位数字和其后第 11 章标记完成时的日历季度组成;或

b) 三位数字,由年份的最后一位数字和其后表示第 11 章标记完成时的月份的两位数字组成。

11.1.9 按本标准生产的产品在与前一版适用的交叠期间,应用“0”作为交叠期代号而不用季度来标识,或者用“00”作为交叠期代号而不用月份来标识。交叠期代号“0”或“00”适用于管体特性,而不适用于 API Spec 5B 的变化。

11.1.10 允许附加其他标记,并可按制造商的意愿或购方的要求增加,但应加在表 C.48 或表 E.48 规定标记之后。

11.1.11 接箍材料和附件材料的标记应按订单规定,或者对于接箍材料,按制造商的内部标记要求,但应至少可追溯至本标准、制造商、生产日期和钢级。当订单规定用色带进行标记时,这些色带应与表 C.46 或表 E.46 一致。

11.2 锤压印标记要求

11.2.1 方法

允许的锤压印标记方法如下:

序 号	方 法
1	热滚压印或热锤压印标记
2	使用标准模具的冷模压印
3	使用断续的点面模具的冷模压印
4	使用圆面模具的冷模压印
5	振动法

锤压印标记之后,R95 钢级、第 2 组和第 4 组产品可要求按 11.2.5 规定随后热处理。这种热处理应按 6.2 规定进行。锤压印标记顺序应如表 C.48 或表 E.48 所示。

11.2.2 尺寸

锤压印标记尺寸应如表 C.45 或表 E.45 所示。

11.2.3 位置

规格大于或等于代号 1:1.660 的套管和油管上的标记应打在每根管的外表面上,且位于距接箍或内螺纹、或平端管任一端、或外螺纹—外螺纹管任一端约 0.3 m(1 ft)的范围内。规格小于代号 1:1.660 管子上的可选锤压印标记可打在附在每根管的金属标牌上,或打在附在每捆捆装油管的金属标牌上。

11.2.4 第 1 组(除 R95 钢级外)和第 3 组

当订单上有规定时,由制造商选择,对产品应采用 11.2.1 中的一种或多种方法进行锤压印标记。

11.2.5 R95 钢级和第 2 和 4 组

当订单上有规定时,由制造商选择,对产品应采用 11.2.1 中的一种或多种方法进行锤压印标记。此外,下列规定适用:

- R95 钢级和第 2 组(除 C90、T95 和 C110 钢级外)产品在采用 11.2.1 中第 2 种方法标记后,应进行热处理;
- C90、T95、C110 和 Q125 钢级产品在采用 11.2.1 中第 2 种和第 4 种方法标记后,应进行热处理,但下列情况除外:
 - 锤压印上紧三角形;
 - 当采用切头或磨削、机加工、加工螺纹去除锤压印标记的深度不小于锤压印标记深度的两倍时;
 - 由购方与制造商协商,锤压印标记可留在产品上。

11.2.6 上紧三角形标记

对于所有规格和钢级的偏梯形螺纹套管及规格大于或等于代号 1:16 的 H40、J55、K55 和 M65 钢级圆螺纹套管,上紧三角形应锤压印在每根管两端部的外表面上。经购方与制造商协商,上紧三角形可用一条 10 mm(3/8 in)宽、76 mm(3 in)长的横向白色油漆带代替。为有助于偏梯形螺纹套管的上紧三角形或横向白色油漆带定位,在现场端靠近三角形或横向油漆带处应涂敷一个 25 mm(1 in)宽、610 mm(24 in)长的纵向白色油漆条纹;此外,在工厂端靠近三角形或横向油漆带处应涂敷一个 25 mm(1 in)宽、100 mm(4 in)长的纵向白色油漆条纹。

对于第 1 组(除 R95 钢级外)和第 3 组,三角形应只能用第 2 种或第 4 种方法锤压印标记。

对于 C90 和 T95 钢级,三角形应只能用第 3 种方法锤压印标记。

对于 R95 钢级和第 2 组(除 C90 和 T95 钢级外)和第 4 组,三角形应只能用第 3 种或第 4 种方法锤压印标记。

11.3 模印标记要求

模印标记应印在每根管子的外表面上,且在距接箍或内螺纹、或距平端管任一端、或外螺纹—外螺纹管或接箍毛坯任一端至少 0.6 m(2 ft)处开始。对于长度小于 1.8 m(6 ft)的附件材料和短节,所要求的模印标记可印在贴在距端部 0.3 m(1 ft)范围内的外表面上的印花纸上。这些标记应用短横线隔开,或留有适当的间距。

除螺纹标记应位于制造商认为方便的位置外,模印标记顺序应按表 C.48 或表 E.48 规定。

11.4 颜色标识

11.4.1 色标

除非订单另有规定,每件产品都应按 11.4.2~11.4.6 规定标记色标。

11.4.2 1.8 m(6 ft)及更长的产品

应采用下列方法(若适用):

- a) 对于带螺纹管、短节和附件材料,在距接箍或内螺纹端不大于 0.6 m(24 in)的距离,环绕产品涂一条油漆带;
- b) 对于平端或外螺纹—外螺纹产品,在距任一端不大于 0.6 m(24 in)的距离,环绕产品涂一条油漆带;
- c) 对于除 L80 钢级 9Cr 类和 13Cr 类外的所有钢级接箍,在接箍的整个外表面上涂漆,包括相应的接箍色带;
- d) 对于 L80 钢级 9Cr 类和 13Cr 类接箍,在接箍的外表面上只涂相应的色带,每条色带宽 12.7 mm(1/2 in);
- e) 若管子带特殊间隙接箍供货或管子与接箍钢级不同(除按 9.2.1 规定允许使用 H40、J55 和 K55 钢级外),应按上述 a)、b)和 c)规定对管子和接箍涂漆。

11.4.3 散件接箍

对于除 L80 钢级 9Cr 类和 13Cr 类外的所有钢级,在接箍的整个外表面上涂漆,包括相应的色带。

对于 L80 钢级 9Cr 类和 13Cr 类,在接箍的外表面上只涂相应的色带,每条色带宽 12.7 mm(1/2 in)。

11.4.4 特殊间隙接箍

对于除 L80 钢级 9Cr 类和 13Cr 类外的所有钢级,用相应的颜色在接箍上涂漆,并在接箍中心部位沿圆周涂一条黑色带。

对于 L80 钢级 9Cr 类和 13Cr 类,只涂相应的色带,并在接箍中心部位沿圆周涂一条黑色带,每条色带宽 12.7 mm(1/2 in)。

11.4.5 长度小于 1.8 m(6 ft)的短节

对于除 L80 钢级 9Cr 类和 13Cr 类外的所有钢级,除螺纹外,在整个外表面上涂漆,包括相应的色带。

对于 L80 钢级 9Cr 类和 13Cr 类,只在外表面上涂相应的色带,每条色带宽 12.7 mm(1/2 in)。

11.4.6 钢级色标

每种钢级色带的颜色和数量应为表 C.46 或表 E.46 所示。

11.5 螺纹和端部加工标记——所有组

11.5.1 API 螺纹标记

对于制造商,螺纹标识应模印在具有圆螺纹或偏梯形螺纹的套管上。对于螺纹加工厂,在套管和油管上要求有螺纹标识。螺纹标识应按表 C.47 或表 E.47 所示。

11.5.2 平端和特殊端部加工标记

下列产品的标记要求应按表 C.48 或表 E.48 所示:

- a) 加厚或不加厚的平端管;或
- b) 具有本标准未作规定的特殊端部加工,但其管体是按本标准规定要求制造的管子;或
- c) 具有本标准未作规定的特殊端部加工,但满足本标准对这些产品规定的除尺寸外的所有其他要求的接箍和附件。

11.6 管子螺纹加工厂标记要求——所有组

由原管子制造商以外的工厂加工螺纹的管子应在靠近螺纹处按 11.1、11.2 和 11.3 规定,锤压印或模印标记螺纹加工厂名称或标记、本标准标记及 11.5 及表 C.47 或表 E.47 所列螺纹尺寸和类型。

螺纹加工厂应在管体上标记实际的静水压试验压力,除非管子之前已按对螺纹要求的压力进行了试验,并按表 C.48 或表 E.48 规定进行了标记。

示例:对于代号 1;7、代号 2;29.00 的 R95 钢级长螺纹接箍

- 1) 如果管子制造商生产的是平端管,依据试验机的文件化设计依据对 177.8 mm(7 in)管子进行了 34.5 MPa (5 000 psi)的静水压试验(见 10.12.3),并标记 P34.5(P5000),则螺纹加工厂应对该管进行 60.5 MPa (8 800 psi)的压力试验,并按图 D.15 对管子标记。
- 2) 如果管子制造商生产的是平端管,进行了 61.0 MPa(8 900 psi)的静水压试验,并标记 P61.0(P8900),则不要求螺纹加工厂对该管进行压力试验或标记试验压力。

不应除去或更改由原管子制造商在管体上作的标记。

不允许使用字母“API”来标识或证明管材上的螺纹符合 API Spec 5B。

12 涂层与保护

12.1 涂层——所有组

12.1.1 运输过程中的保护层

除订单上另有规定外,管子和接箍应有外涂层,以防止运输过程中生锈。宜采取措施使涂层光滑、致密,并尽可能不脱落。对涂层应进行评估以保护管子至少 3 个月。

除订单上另有规定外,接箍毛坯、接箍材料和附件材料应无外涂层(裸露)供货,在模印标记上可能涂敷的保护涂层除外。

当要求裸管或特殊涂层管时,应在订单上作出规定。对于特殊涂层,订单上应进一步规定:应全长进行涂层还是距管端一定距离内不涂层。除另有规定外,未涂层的管端通常涂一层油,以防止运输过程中生锈。

注:在潮湿环境中贮存时,13Cr 类管易产生局部点蚀。在涂层、装运和贮存过程中宜采取特殊的预防措施。

12.1.2 长期贮存用涂层

经购方与制造商协商,对长期贮存、特别是在海洋环境中贮存的管子可要求内、外保护涂层,以防止腐蚀。

下列各项应适用:

- a) 在购方和制造商规定的长期贮存过程中,防止在海洋环境中腐蚀保护应是有效的;表面少量褪色应是可接收的;
- b) 在管子下井之前,不必将保护涂层去掉;
- c) 正确地涂覆涂层很重要,应对下列参数进行评价:
 - 管子的干燥度;
 - 管子的清洁度;
 - 涂敷温度;
 - 涂膜厚度。

12.2 螺纹保护器

12.2.1 通则

除订单上另有规定外,进行螺纹加工的工厂应配装满足附录 I 要求的外螺纹和内螺纹保护器。外螺纹保护器应覆盖管子上螺纹全长,内螺纹保护器应覆盖等于管子螺纹总长度的内螺纹。螺纹保护器的设计、材料和机械强度应能保护螺纹和管端在正常搬运和运输过程中受损,防止螺纹在运输过程和正常贮存期间渗入灰尘和水。正常的贮存时间应约为一年。保护器的螺纹形状应使产品螺纹不会因保护器而受到损伤。对于短节和附件,若其包装能保护螺纹,则不要求配装螺纹保护器。

注:损伤是由于螺纹和/或管端受到撞击而产生的不符合规范的状态。

12.2.2 L80 钢级 9Cr 类和 13Cr 类

裸钢制螺纹保护器不得用于 L80 钢级 9Cr 类和 13Cr 类管产品上。

12.2.3 可通径螺纹保护器

经用户与制造商协商,可提供端部开口的可通径保护器,螺纹脂应涂于接头整个螺纹和密封面。

13 文件

13.1 电子媒介——所有组

由电子数据交换(EDI)传输系统打印的或使用该系统电子形式的材料试验报告、合格证或类似文件,应认为其与出具证书机构打印的副本具有同样的效力。EDI 传输的文件内容应满足本标准的要求,并符合购方与制造商之间的任何现有 EDI 协议。

13.2 合格证——第 1、2 组(除 C110 钢级外)和第 3 组

购方应能获取炉批控制试验记录。

根据购方要求,制造商应向购方提供一份合格证书,表明材料已按本标准进行制造、取样、试验和检验,并证实符合这些要求。

PSI-2 和 PSI-3 产品的附加要求见附录 H。

若要求其他资料,包括力学性能试验结果,应在订单上规定补充要求 A.9 SR15。

13.3 合格证要求——C110 和 Q125 钢级

制造商应提供满足 C110 和 Q125 钢级要求的所有装运管子的合格证。A.9 SR15 的要求应适用。

13.4 记录保存

本标准要求保存记录的试验和检验如表 C.49 或表 E.49 所示。此类记录应由制造商保存,并且自购买之日起三年内,若购方有要求,应能从制造商获取这些记录。

14 各类制造商设备配置最低要求

14.1 制管厂

制管厂应具有能按本标准第 6 章所述生产产品的一台或多台制管设备。制管厂还应有合适的管子称重及管子、接箍毛坯、接箍材料或附件材料标记设备,并负责称重和标记。

制管厂还应具有能进行所有要求的试验和检验的设备。或者由制管厂选择,可由分包方进行这些试验或检验,并可离厂进行。在分包方进行任何这些服务的情况下,这些检验和试验应在制管厂的监控下按照文件化程序进行,以确保符合本标准的相关要求。

14.2 加工厂

加工厂应具有能对管子、接箍毛坯、接箍材料或附件材料全长进行热处理的热处理设备。加工厂还应有合适的管子称重及管子、接箍毛坯、接箍材料或附件材料标记设备,并负责称重和标记。

加工厂还应具有能进行所有要求的试验和检验的设备。或者由加工厂选择,可由分包方进行这些试验或检验,并可离厂进行。在分包方进行任何这些服务的情况下,这些检验和试验应在加工厂的监控下按照文件化程序进行,以确保符合本标准的相关要求。

14.3 管子螺纹加工厂

管子螺纹加工厂应具有能按 API Spec 5B 规定尺寸和公差加工管端螺纹的一台或多台螺纹加工机床。螺纹加工厂还应具有合适的标记设备,并负责标记。螺纹加工厂还应使用用于每种规格和类型螺纹的校对塞规和环规及所要求的工作规。

螺纹加工厂应具有或使用下列设备:

- a) 按规定上紧装配接箍;
- b) 进行对成品管所要求压力下的整管静水压试验;
- c) 按规范要求对加工螺纹后的管端和接箍进行通径试验;
- d) 测量长度。

在分包方进行 a)、b)、c) 或 d) 中任何一项服务的情况下,这些服务应按照文件化程序进行,并应受螺纹加工厂的监控,以确保符合本标准的相关要求。

螺纹加工厂(或分包方)不应改变或更改管体上的标记,或出具管体符合任一 ISO/API 规范的证书。当为螺纹加工厂进行分包工作时,螺纹加工厂应负责确保这些工作符合本标准的要求。

14.4 接箍、短节或附件制造商

接箍、短节或附件制造商应具有能对按适用规范提供尺寸和公差的产品进行机加工和螺纹加工的设备。该制造商还应使用用于在由制造商按第 11 章标记的产品上加工的每种规格和类型螺纹的校对塞规和环规及所要求的工作规。

接箍、短节或附件制造商应拥有进行产品制造工艺所有其他方面的设备(如热处理)。在分包方进

行这些服务的情况,这些检验和试验应在接箍、短节或附件制造商的监控下按照文件化程序进行,以确保符合本标准的相关要求。

短节制造商还应具有或使用按本标准要求进行下列试验的设备:

- a) 静水压试验;
- b) 成品通径试验。

在分包方进行 a)或 b)中任何一项服务的情况下,这些服务应按照文件化程序进行,并应受制造商的监控,以确保符合本标准的相关要求。

接箍制造商应能采用磁粉检验或其他适合的无损检验方法检验接箍。

附 录 A
(规范性附录)
补充要求

A.1 通则

本附录给出了可由购方规定或由购方与制造商协商的补充要求。这些要求仅当订单上规定时适用。

A.2 SR1 H40、J55、K55 和 N80 钢级 1 类补充无损检验

应对规定的套管和油管上大于规定壁厚 12.5% 或使净有效壁厚减小至规定壁厚 87.5% 以下的缺欠进行检验。

这些缺欠应认为是缺陷,并按 10.15.17 进行处理。这种检验(包括锻造加厚部位的检验)应按 10.15 所述的对 N80Q、M65、L80 和 R95 钢级的最低要求进行,包括按 10.13.4 进行的全管体、全长壁厚验证。

A.3 SR2 符合 A.10 SR16 的 H40、J55、K55、N80 钢级 1 类、N80Q、M65、L80、R95 和 P110 钢级补充无损检验

应对规定的套管和油管上大于规定壁厚 5% 或使净有效壁厚减小至规定壁厚 87.5% 以下的缺欠进行检验。这些缺欠应认为是缺陷,并按 10.15.17 进行处理。这种检验(包括锻造加厚部位的检验)应按 10.15 所述的对 P110 钢级的最低要求进行,包括按 10.13.4 进行的全管体、全长壁厚验证。

A.4 SR9 接箍半成品——C110 和 Q125 钢级**A.4.1 SR9.1 接箍半成品规格**

接箍半成品应具有足够的尺寸,以保证经充分加工的圆筒具有均匀的壁厚及订单规定的外径、内径和长度。仅当订单上有规定时,制造商应提供经充分加工的接箍半成品。

A.4.2 SR9.2 尺寸公差

除购方与制造商另有协议外,经充分加工的接箍半成品,其外径公差应为 $^{+0.38}_{0}$ mm ($^{1/32}_{0}$ in),内径公差应为 $^{0}_{-0.38}$ mm ($^{0}_{-1/32}$ in)。

以轧制态外表面订货的接箍半成品,其外径公差应为 $\pm 1\%$,但不得超过 $^{+3.18}_{-1.59}$ mm ($^{1/8}_{-1/16}$ in)。

A.4.3 SR9.3 缺欠

应对未经制造商或购方充分加工的接箍半成品进行检验,并应满足与成品接箍相同的要求。将由制造商或购方进行充分加工的接箍的轧制态表面上可以有缺欠,但加工过的表面应满足 9.12 的表面检验准则及规定的尺寸。

A.4.4 SR9.4 标记

所有符合 A.4 SR9 要求的接箍半成品应按表 C.48 或表 E.48 或表 C.61 或表 E.61 规定进行标记。

A.5 SR10 加厚套管——仅对 Q125 钢级

A.5.1 SR10.1 尺寸

Q125 钢级套管应以加厚端部提供。加厚尺寸应在订单上规定。

A.5.2 SR10.2 材料性能

管子和加厚部位的拉伸、冲击和硬度性能应符合第 7 章要求。加厚部位的允许硬度变化应根据订单上规定的加厚部位名义壁厚。加厚部位的拉伸试样应为可能的最大圆棒试样。所采用的试样尺寸应在试验前由制造商和购方协商。

A.5.3 SR10.3 热处理

加厚管子应在加厚后进行全管体、全长热处理。

A.5.4 SR10.4 其他试验注意事项

管体和加厚部位材料的试验频次、复验规定、标识等应按第 10 章规定。

A.5.5 SR10.5 端部区域检验

在最终热处理之后及螺纹加工之前,应采用磁粉方法检验加厚管子两端内、外表面上的横向和纵向缺陷。

A.6 SR11 P110 和 Q125 钢级电焊管

A.6.1 SR11.1 通则

只有当购方与制造商在管子制造以前已对质量控制的详细条款达成协议后,才可用电焊工艺生产套管(P110 和 Q125 钢级)和油管(P110 钢级)。其拉伸、冲击和硬度试验频次应与无缝管的要求一致。

A.6.2 SR11.2 压扁试验频次

A.6.2.1 SR11.2.1——P110 钢级

压扁试验频次应按 10.5.2 规定。

A.6.2.2 SR11.2.2——Q125 钢级

压扁试验应在每根管子的两端分别进行。其中一端的压扁试验应在焊缝处于 6 点钟位置进行,而另一端应在焊缝处于 3 点钟位置进行。在截取压扁试样之前,应进行所有检验,并去除缺欠(切短)。

A.6.3 SR11.3 压扁试验方法

A.6.3.1 SR11.3.1——P110 钢级

应按 10.5.3、10.5.5 和 10.5.7 规定将试样压扁。

A.6.3.2 SR11.3.2——Q125 钢级

试样应是从每根管子每一端截取的长度不小于 63.5 mm(2-1/2 in)的圆环或切头。应做好识别标记使试样与切取试样的管子相对应。压扁试验应在焊缝处于 6 点钟或 3 点钟位置进行。压扁试验可接

收的最低要求为平行板间距离为表 C.50(SR11.1)或表 E.50(SR11.1)所示值或为 $0.85D$ (取两者中较小者)时,试样任何部位不应出现裂纹。

在平行板间距离小于上述规定之前,试样任何部位不应产生裂纹或断裂;在整个压扁过程中,不应出现不良的结构特征、焊缝未熔合或分层等现象。

A.6.4 SR11.4 其他材料性能

电焊管的拉伸、冲击和硬度要求应与无缝管相同。冲击试样缺口应开在焊缝处。第 10 章的要求(对无缝管)也应适用于电焊管。

A.6.5 SR11.5 检验和拒收

A.6.5.1 SR11.5.1 非焊区检验

管体应按第 10 章规定的无缝产品相同的方法进行检验。

A.6.5.2 SR11.5.2 焊缝无损检验

应采用超声方法对按本标准供货的管子(加厚端除外)焊缝全长(100%)进行无损检验。检验应在所有热处理及任何随后的旋转矫直作业之后进行。管子加厚部位应按 10.15.14 规定进行检验。

A.6.5.3 SR11.5.3 设备

利用超声原理能连续不间断地检验焊缝的任何设备应可使用。每一个工作班至少应使用 A.6.5.4 SR11.5.4 所述适用的参考标样对设备进行一次检查,以证明检验设备和检验程序的有效性。采用模拟产品检验的方式,用检验设备扫查参考标样时,应将设备调节至产生界限清楚的显示信号,并能检验焊缝两侧 1.6 mm ($1/16\text{ in}$) 范围的整个壁厚。

A.6.5.4 SR11.5.4 参考标样

每一个工作班至少应使用一次具有与被检产品相同的规定直径和壁厚的参考标样,以证明检验设备和检验程序的有效性。参考标样可以为制造商确定的任意长度。应采用模拟产品检验的方式,用检验设备扫查参考标样。对于超声检验,参考标样具有与被检产品类似的声学特性,应带有如图 D.16 (SR11.1)规定的两个刻槽,一个在外表面上,一个在内表面上。 1.6 mm ($1/16\text{ in}$) 直径孔应将参考标样壁厚沿径向钻通。当检验系统扫查参考标样时,应将设备调节至由每一个参考缺陷产生一个界限清楚的显示信号。来自刻槽和钻孔的响应应满足所要求的系统灵敏度等级。经购方与制造商协商,可采用长度减小的外壁和内壁刻槽。

A.6.5.5 SR11.5.5 拒收极限

任何缺欠能产生大于或等于从参考标样接收信号的信号时,应认为是缺陷,除非制造商能证明该缺欠没有超过 A.6.5.6 SR11.5.6 的规定。

A.6.5.6 SR11.5.6 处置

用磁粉检验发现的缺欠,当确定其深度在规定壁厚的 $5\% \sim 12.5\%$ 之间时,应通过磨削或机加工将其去除,否则管子应拒收。所有用超声或电磁设备确定为缺陷、深度不超过规定壁厚 12.5% 的缺欠,应通过磨削或机加工将其去除,否则管子应拒收。

含有缺陷的管子,当去除缺陷需要磨削或机加工深度超过规定壁厚的 12.5% 时,应按 10.15.17 进行处理。经磨削或机加工的部位应圆滑过渡,以避免壁厚突变,同时应采用本标准规定的一种无损检验

方法对该区域进行重新检验,以验证缺陷已完全去除。

A.7 SR12 统计冲击试验

A.7.1 SR12.1 通则

本补充要求规定了一种试验统计方法。它仅适用于按批接收或拒收的项目。试验频次是基于材料性能具有正态分布特性,并且对于某一特定的制造商、规格、化学成分等,其标准偏差并不完全确定情况下的标准统计方法确定的。统计接收和拒收方法仅对冲击性能要求,但还应对截取冲击试样的所有产品进行拉伸和硬度性能测试。拉伸、冲击和硬度要求按第7章规定。A.7.5 SR12.5 中的注1阐明了该试验方法的依据。

A.7.2 SR12.2 试验频次

每件产品的编号应是唯一的,该编号供以后识别用。产品的拉伸、冲击和硬度试样应从图 D.9 所示位置以相同的频次截取。每批产品的样本大小应由制造商按表 C.51(SR12.1)或表 E.51(SR12.1)选择。

对应于所选取的样本大小的系数 F 应用于 A.7.4 SR12.4,以确定基于适用的横向或纵向冲击要求的一批的接收或拒收。抽样数量不依赖于批的大小。试验用产品应随机选取,并且该选取方法提供的样本应至少能代表每一热处理循环的始、末和管产品的两端(每端取样概率约为 50%)。

若新一批材料的标准偏差与以往的经验相一致,则经购方与制造商协商,可用系数 F 为 3.090 代替表 C.51(SR12.1)或表 E.51(SR12.1)中所给值。

A.7.3 SR12.3 复验

若一个拉伸试样不符合规定要求,则制造商应在该产品的每端再取样试验。若一个冲击试样不符合规定要求,则制造商应按 10.7.8、10.7.9 和 10.7.10(若适用)规定进行复验。若一个硬度试样不符合规定要求,则制造商应按 10.6.14~10.6.19(若适用)规定进行复验。

若一批中的任一产品由于拉伸、冲击或硬度不符合要求而被拒收,则应对被拒收产品进行回火处理时的前一件和后一件产品进行试验,且试验应在与被拒收产品相同的一端进行。若复验的一件或两件产品仍不符合规定要求,则制造商可选择对该批剩余所有产品逐件试验,此时,只需对最初试验不合格的项目进行试验(即一批产品的硬度和冲击性能符合要求,但因伸长率低而被拒收,应对拉伸性能进行复验)。所有复验用试样取法应与最初试样取法相同。凡不符合第7章要求的管产品应拒收。

A.7.4 SR12.4 任一批产品可接收的冲击吸收能

冲击试验后,应计算平均和标准偏差,以得出平均冲击吸收能值。计算应包括所有因冲击吸收能低而被拒收的产品的数据。批的最低冲击吸收能 S_{min} 应采用式(A.1)计算(根据试样数据):

$$S_{min} = \bar{S} - F \times \sigma_{lot} \dots\dots\dots (A.1)$$

式中:

- S_{min} ——最低冲击吸收能,单位为焦耳(J)[英尺磅(ft·lb)];
- \bar{S} ——试验批的平均冲击吸收能,单位为焦耳(J)[英尺磅(ft·lb)];
- F ——由表 C.51(SR12.1)或表 E.51(SR12.1)确定的系数;
- σ_{lot} ——批的标准偏差。

A.7.5 SR12.5 批的接收/拒收

若 S_{min} 大于或等于 7.4、7.5 或 7.6(若适用)确定的 C_c 值,则该批次可接收。若 S_{min} 小于 C_c 值,可再

随机另取几件产品进行试验。 \bar{S} 、 σ_{\min} 和 S_{\min} 应根据所有数据和新的 F 值按上述方法确定。新的 S_{\min} 应大于7.4、7.5或7.6确定的 C_v 值,否则该批次应拒收。附加试样可从其他产品上按需要随机截取。若产品整批拒收,则可对每件产品进行试验,以证明其符合7.4、7.5或7.6(若适用)的最低冲击吸收能要求。

注1: 试验频次说明[见A.7.2 SR12.2];因一个产品柱包括多件产品,因此,分析时宜考虑到该产品柱中有一件或多件产品的冲击性能不符合规定最小值的概率。

表C.52(SR12.2)或表E.52(SR12.2)给出了由100件组成的产品柱中有一件或多件不合格产品的概率。如果任一件产品不合格的概率为千分之一,则该产品柱中包含一件或多件不合格产品的概率为10%。如果任一件产品不合格的概率为万分之一,则该产品柱中包含一件或多件不合格产品的概率为1%。设计这种用于检验频次的统计模型可使单件产品的可靠性为99.9%。对于所有制造商、产品规格、热处理工艺、化学成分等,由于其标准偏差既不能完全确定,也不完全一致,因此容许区间法所采用的典型的置信度为95%。

该容许区间法假定标准偏差是未知的。系数 F 取大些,是因为它包括了标准偏差可能出现的各种变化。例如,若冲击吸收能为27J(20ft·lb),在5件产品上取样,确定标准偏差为4.1,则系数 F 为7.501(7.501)。要使该批次合格,则横向平均冲击吸收能值应大于 $27+(7.501 \times 4.1)$ 或58J[$20+(7.501 \times 3.0)$ 或43ft·lb]。若在10件产品上取样,标准偏差仍为4.1,则平均冲击吸收能值应大于 $27 \cdot (5.203 \times 4.1)$ 或48J[$20+(5.203 \times 3.0)$ 或36ft·lb]。如果已知某厂产品的标准偏差,则系数 F 为与无穷个试样相对应的 $F=3.090(3.090)$ 。假设给定规格产品和工厂的无穷个试样的标准偏差为4.1,则平均冲击吸收能值应大于 $27+(3.090 \times 4.1)$ 或40J[$20+(3.090 \times 3.0)$ 或29ft·lb]。该方法同时适用于SI单位制和USC单位制。

注2: A.7 SR12中的方法取自参考文献[5]。表C.51(SR12.1)或表E.51(SR12.1)取自参考文献[5]中的表A-7。为得出一个批次的横向平均冲击吸收能而计算平均和标准偏差的方法也可在参考文献[5]的第1章第1~6节中看到。

A.8 SR13 带密封环接箍

A.8.1 SR13.1 密封环槽

对带密封环接箍应按图D.17(SR13.1)~D.20(SR13.4)中规定的尺寸和公差加工密封环槽。由制造商选择,可在螺纹加工前或螺纹加工后加工密封环槽。密封环槽和螺纹不得有飞边、刀屑和金属条带,其脱落或可能脱落而被夹入螺纹。密封环槽最终加工后,应对接箍进行检验。检验应采用环向磁场磁化湿荧光磁粉法,或采用已向购方证明具有同等灵敏度的另一种无损检验方法。检验应覆盖内表面和外表面。干磁粉法检验应排除在外。

注: 密封环槽尺寸与以往所用的不同,因此可能不能互换。

A.8.2 SR13.2 非金属密封环

带密封环接箍用非金属密封环的尺寸和公差应符合图D.17(SR13.1)~D.20(SR13.4)规定。密封环应采用含25%玻璃纤维填料的纯聚四氟乙烯(PTFE)制造,但作为原料的聚四氟乙烯不得含玻璃纤维填料。

PSL-2和PSL-3产品的附加要求见附件H。

注: 密封环尺寸与以往所用的不同,因此可能不能互换。

A.8.3 SR13.3 标记

所有符合A.8 SR13要求的接箍均应标记“S13”,并有一条环绕接箍涂敷的蓝色油漆带,见图D.29。如果接箍规格不能使如图D.29所示的标记分开,则模印标记可超出油漆带。当出现这种情况时,模印应位于色带之上,且采用对比鲜明的颜色。

A.9 SR15 试验合格证

A.9.1 SR15.1

对于订单上规定本补充要求的每个项目,制造商应提供以下数据(若适用)。制造商的合格证应注明制造产品所遵循的本标准及修订日期:

a) SR15.1.1

规定直径、壁厚、钢级、制造方法和热处理形式。

b) SR.15.1.2

对于每批淬火+回火或正火+回火的套管和油管(接箍毛坯和接箍材料除外),文件化热处理程序所允许的最低回火温度。

c) SR15.1.3

给出本标准规定限定值或要求报告的所有元素的质量分数(以百分比表示)的化学成分(熔炼、成品、控制和复验)分析结果。

d) SR15.1.4

本标准要求的所有拉伸试验数据,包括屈服强度、抗拉强度、伸长率。应注明试样的类型、尺寸和取向。

如果记录或报告伸长率,则该记录或报告应给出所采用条形试样的名义宽度,或者所采用圆棒试样的直径和标距长度;当采用全截面试样时,应予以说明。

e) SR15.1.5

若本标准要求进行冲击试验,冲击试验结果包括:

- 试验判据;
- 试样的尺寸、位置和取向;
- 名义试验温度(即实际试验温度,若适用,包括小尺寸试样试验温度降低值);
- 每个试样测得的吸收能;
- 每个试验的平均吸收能。

还应报告以下产品的剪切面积百分比:

- 7.3.1 规定的 C110 钢级;
- H.6.1 规定的 PSL-2 或 PSL-3 产品。

f) SR15.1.6

若要求进行硬度试验,则硬度试验结果(包括洛氏硬度值和平均硬度值、试验类别和判据、试样位置和取向)。

g) SR15.1.7

晶粒度和用于测定晶粒度的试验方法。

h) SR15.1.8

对于按 A.13 SR39 经试验的 C110 钢级,合格证应包括规定是否进行溶液 A 中的 SSC 试验或当进行 A.13.3 SR39.3 所述溶液中的试验时 H₂S 实际百分比的说明。

i) SR15.1.9

应提供 ANSI-NACE TM0177-2005“NACE UNIFORM 材料试验报告表(第 2 部分):按照 ANSI-NACE TM0177 方法进行试验 NACE 标准 DCB 试验”中规定的信息。

j) SR15.1.10

最小静水压试验压力和持续时间。

k) SR15.1.11

对于本标准要求的焊缝无损检验的焊管,所采用的无损检验方法(超声、电磁和/或磁粉)及参考标样的类型。

l) SR15.1.12

对于购方(在本标准正文、补充要求或订单中)规定无损检验的无缝产品,所采用的检验方法(超声、电磁或磁粉)、验收等级、所用参考缺陷的位置和方向,以及所用参考标样的类型和尺寸。

m) SR15.1.13

对于电焊管,焊缝热处理的最低温度。若不进行此热处理,应在合格证上注明“焊缝未热处理”。

n) SR15.1.14

购方要求的任何补充试验结果。

A.9.2 SR15.2

制造商应制定并遵守维持本补充要求涉及的所有产品的炉号和批号识别程序。该程序应提供跟踪产品至相应的炉号、批号以及所有相应的化学分析和力学性能试验结果的措施。

A.10 SR16 冲击试验(夏比 V 型缺口)

A.10.1 SR16.1 试验要求

当订单上对于第 1 组 N80Q 和 R95 钢级、第 2 组(除 M65 钢级外)和第 3 组规定 A.10 SR16 时,按照 7.5.6 由制造商选择的 10.7 的试验条款成为强制性的。当订单上对于第 1 组 H40、J55、K55 和 N80 钢级 1 类规定 A.10 SR16 时,A.10.2 的要求则为强制性的。

A.10.2 SR16.2 夏比 V 型缺口冲击试验——一般要求

A.10.2.1 SR16.2.1 通则

一个试验应由按 10.2 定义的每批中的一根管上截取的三个试样组成。三个冲击试样的平均吸收能应等于或大于 A.10.3 SR16.3 规定的吸收能要求。此外,最多一个冲击试样的吸收能可小于吸收能要求,并且任何情况下不应有一个冲击试样的吸收能小于吸收能要求的 2/3。

A.10.2.2 SR16.2.2 试样尺寸

表 C.53(SR16.1)或表 E.53(SR16.1)给出了加工全尺寸、3/4 尺寸和 1/2 尺寸横向冲击试样所要求的计算壁厚。表 C.54(SR16.2)或表 E.54(SR16.2)则给出了纵向冲击试样的同样信息。从表 C.53(SR16.1)或表 C.54(SR16.2)或表 E.53(SR16.1)或表 E.54(SR16.2)中选出的冲击试样尺寸应是具有小于所试验管子规定壁厚的计算壁厚的最大冲击试样。

当不可能采用全尺寸(10 mm×10 mm)横向试样时,应采用表 C.55(SR16.3)或表 E.55(SR16.3)中所列可能的最大小尺寸横向试样。当不可能[或按 A.10.2.4 SR16.2.4 要求不允许]采用任一这些横向试样进行试验时,应采用表 C.55(SR16.3)或表 E.55(SR16.3)中所列可能的最大纵向试样。

当外径或壁厚不可能加工出 1/2 尺寸或更大的纵向冲击试样时,该管不需进行试验;但制造商应采用文件化的并经证明其冲击吸收能大于规定最低要求的化学成分及工艺。

A.10.2.3 SR16.2.3 允许保留外径曲面的试样

若能满足图 D.21(SR16.1)的要求,经最终机加工的横向试样表面可保留原管产品的外径曲面。这些试样仅在允许使用最大厚度的横向试样时才应采用。

A.10.2.4 SR16.2.4 试样序列

试样取向和尺寸序列按表 C.56(SR16.4)或表 E.56(SR16.4)规定。

A.10.2.5 SR16.2.5 替代尺寸冲击试样

由制造商选择,可用表 C.55(SR16.3)或表 E.55(SR16.3)所列替代尺寸冲击试样代替 A.10.2.2(SR16.2.2)提及的表中规定的最小尺寸试样,但替代试样尺寸在序列表[表 C.56(SR16.4)或表 E.56(SR16.4)]上应高于规定尺寸,并且应对吸收能要求进行调整,使其与所选冲击试样取向和尺寸一致。

A.10.2.6 SR16.2.6 小尺寸试样吸收能要求

小尺寸试样 CVN 最低吸收能要求 C_v 应为全尺寸试样规定值乘以表 C.55(SR16.3)或表 E.55(SR16.3)中的降低系数,但在任何情况下若降低后吸收能要求低于 11 J(8ft·lb),则不应使用小尺寸试样。

A.10.3 SR16.3 夏比 V 型缺口冲击试验——管子和外螺纹附件用附件材料冲击要求

A.10.3.1 SR16.3.1 仅对 H40 钢级

对于所有壁厚,全尺寸横向最低 CVN 吸收能要求 C_v 应为 16 J(12 ft·lb)。
对于所有壁厚,全尺寸纵向最低 CVN 吸收能要求 C_v 应为 20 J(15 ft·lb)。

A.10.3.2 SR16.3.2 仅对 J55 和 K55 钢级

对于所有壁厚,全尺寸横向最低 CVN 吸收能要求 C_v 应为 20 J(15ft·lb)。
对于所有壁厚,全尺寸纵向最低 CVN 吸收能要求 C_v 应为 27 J(20ft·lb)。

A.10.3.3 SR16.3.3 N80 钢级 1 类

表 C.57(SR16.5)或表 C.58(SR16.6)或表 E.57(SR16.5)或表 E.58(SR16.6)给出了管子全尺寸试样最低 CVN 吸收能要求。

该要求是按下面所给公式计算的,式中:

YS_{min} ——规定最小屈服强度,单位为兆帕(MPa)(552MPa)[千磅每平方英寸(ksi)(80 ksi)];

t ——规定壁厚,单位为毫米(mm)[英寸(in)]。

单 位 制	横向要求 C_v	纵向要求 C_v
SI 单位, J	$YS_{min}(0.00118t - 0.01259)$ 或 14 J, 取两者中的较大者 (表 C.57)	$YS_{min}(0.00236t + 0.02518)$ 或 27 J, 取两者中的较大者 (表 C.58)
USC 单位, ft·lb	$YS_{min}(0.152t + 0.064)$ 或 10ft·lb, 取两者中的较大者 (表 E.57)	$YS_{min}(0.304t + 0.128)$ 或 20ft·lb, 取两者中的较大者 (表 E.58)

A.10.4 SR16.4 具有 API 整体接头油管接头的附件用附件材料

7.4 的要求应适用。临界厚度应按 7.3.2 和 7.6.6 规定。

A.10.5 SR16.5 具有特殊端部加工的无螺纹干涉内螺纹接头的附件用附件材料

A.10.3 SR16.3 的要求应适用。临界厚度应按 7.3.2 和 7.6.6 规定。

A.10.6 SR16.6 冲击试验方法**A.10.6.1 SR16.6.1 通用方法**

CVN A 类冲击试验应按 ASTM A370 和 ASTM E23 规定进行。对于电焊管,当采用横向冲击试样时,试样的缺口应开在焊缝线上。对于电焊管,当采用纵向冲击试样时,试样应在距焊缝约 90° 的位置截取。冲击试样不应用展平的管产品加工而成。

A.10.6.2 SR16.6.2 试样取向

试样取向应按图 D.11 规定。

A.10.6.3 SR16.6.3 试验温度

全尺寸试样的试验温度应由购方规定如下:

- a) +21℃(+70 ℉);或
- b) 0℃(-32 ℉);或
- c) -10℃(-14 ℉);或
- d) 订单上规定的其他温度。

全尺寸试样的试验温度允差应为 ±3℃(±5 ℉)。

当要求用小尺寸试样时,对 H40、J55 和 K55 钢级应按 A.10.6.5 SR16.6.5 规定降低试验温度。

PSL-2 和 PSL-3 产品的附加要求见附件 H。

注:考虑到 H40、J55 和 K55 钢级为对加载速率敏感的低强度钢,从一般在产品使用中产生的加载速率到夏比冲击试样在冲击试验中产生的加载速率,加载速率的增加会导致断裂转变温度增高。因而,可以预期产品的断裂转变行为会在低于夏比冲击试验获得的转变温度的温度下发生。在大多数应用中,H40、J55 和 K55 钢级在 -21℃(+70 ℉)试验及更高强度钢级在 0℃(+32 ℉)试验是适合的。如果管子在低于 -18℃(0 ℉)的温度下使用,则较低的冲击试验温度可能是适合的。

A.10.6.4 SR16.6.4 有缺陷的试样

无论试验前或试验后发现显示有与试验口的无关的制备缺陷或材料缺欠的任何试样,可将其报废,并用取自同一根管子的另一试样代替。不应仅仅因为试样不满足最低吸收能要求而将其判定为有缺陷。

A.10.6.5 SR16.6.5 小尺寸试样试验温度降低——仅对 H40、J55 和 K55 钢级

当使用小尺寸试样时,可要求降低试验温度。试验温度降低取决于管子的厚度和冲击试样尺寸。若适用,应使用表 C.59(SR16.7)或表 E.59(SR16.7)规定的试验温度降低值。

A.10.6.6 SR16.6.6 试验频次

应在每批管子中的一根管上进行一次试验。

A.10.6.7 SR16.6.7 一根管或附件材料的复验

若一个以上试样的结果低于规定最低吸收能要求,或一个值低于规定最低吸收能要求的 2/3,则应从同一件产品上另取三个试样进行复验。复验的每一个试样的冲击吸收能都应大于等于规定最低吸收

能要求,否则该件产品应拒收。

A.10.6.8 SR16.6.8 拒收管或附件材料的替换

若一个试验结果不符合 A.10.3 SR16.3、A.10.4 SR16.4 或 A.10.5 SR16.5(若适用)的要求,且按 A.10.6.7 SR16.6.7 规定进行复验不合格,则应从该批中另外三件产品的每一件上再取三个试样。若附加的所有产品均符合要求,则除最初不合格的那件产品外,该批合格。若附加的试验产品中有一件或多件不符合规定要求,则制造商可选择将该批剩余产品逐件进行试验,或将该批重新热处理,并作为新的批次进行试验。

A.10.6.9 SR16.6.9 圆整方法

为确定是否符合这些要求,应按 ISO 80000-1 或 ASTM E29 中的圆整方法将测得的数值圆整到最接近的整数。此外,规定的或计算的极限值应以整数表示,必要时进行圆整。

A.10.7 SR16.7 报告

应向购方报告试样的尺寸(即全尺寸、3/4 尺寸或 1/2 尺寸)和取向、实际试验温度(即规定温度减去 H40、J55 和 K55 钢级适用的试验温度降低值)、单个试样试验结果(即冲击吸收能和剪切面积百分比)及平均吸收能。

A.10.8 SR16.8 标记

按本补充要求试验的产品应标记上 A.10 SR16、全尺寸最低吸收能要求和带有正、负号的规定试验温度(即不包括 H40、J55 和 K55 钢级适用的试验温度降低值)。该标记应模版漆印在钢级代号后面。

SI 单位示例:S16-20-10C;

USC 单位示例:S16-15+14F。

A.11 SR22 高抗泄漏,LC

A.11.1 通则

经购方和制造商协商,SR22 中高抗泄漏 LC 的补充要求应适用。应该注意 SR22 产品与标准 API LC 接头是可以完全互换的。但是,SR22 关于抗泄漏的设计准则应不适用于这样混用的产品。

注 1:在 API Spec 5B、API RP 5B1 和 API RP 5C1 中可见关于采用 SR22 的其他条款。

对于某些材料,如果在较高温度下将含铅的螺纹脂涂敷在镀锡的接箍上,可导致液态金属脆化。在温度超过 135 °C(275 °F)时使用含铅的螺纹脂需特别谨慎。

注 2:API 接头或管子在较高温度或在酸性服役条件下的应用超出了本标准的范围。

A.11.2 SR22 高抗泄漏

A.11.2.1 SR22.1

套管和接箍应以符合 API Spec 5B SR22 规定的尺寸、检验和接箍螺纹涂镀层要求的高抗泄漏接头(LC)供货。

A.11.2.2 SR22.2.a 管端的模压印标记

使用 11.2.1 中的第 3、4 或 5 种方法,在距离每根管子的每一端 L_0 的位置上模压印一个高为 6.35 mm(1/4 in)的等边三角形。见图 D.23 SR22.1。

A.11.2.3 SR22.2.b 管端的漆印标记

应在每根管子的现场端涂敷显眼的绿色漆印标记。见图 D.23 SR22.1。

A.11.2.4 SR22.2.c 接箍的模压印标记

使用 11.2.1 中的第 3 或 5 种方法在所有接箍上标记“S22”。

A.11.2.5 SR22.2.d 接箍的色带标记

应用表示制造接箍用钢级的颜色将接箍涂上色带,而且还应在靠近接箍一端环绕其外表面涂上一条显眼的绿色条带。

A.11.2.6 SR22.3 要求特殊通径的套管的可选锥孔要求

对于要求通径棒直径大于标准值(见 8.10)所订购的套管,制造商可以沿着管端的内径通径或加工锥孔。这个选择要求对管子两端进行以下一种方式的处理:

- a) 根据图 D.24(SR22.2)中选项 1“特殊端部通径棒直径”栏,用一个具有最小直径的特殊端部通径棒进行通径。通径棒插入的距离应等于或大于 L_0 。管端内径太小而不允许特殊端部通径时,应根据下列 b) 沿着内径加工锥孔。
- b) 沿着内径加工锥度在 2° 至 15° 之间的锥孔,管端机加工表面的最大直径“(倒角直径 d_0)”和锥孔角度应符合图 D.24(SR22.2)中的选项 2。加工表面的锥孔不需要沿着内圆周连续延伸。锥孔应光滑地过渡到管子内径。如果加工锥孔,每一个外螺纹端的内径应满足选项 2“ d_0 ”的要求。

A.11.2.7 SR22.4.1 螺纹脂的涂敷

在下列三个位置之一应涂敷 ISO 13678 或 API RP 5A3 螺纹脂:

- 仅在外螺纹端部;
- 仅在接箍螺纹上;

在外螺纹螺纹大端约 25 mm(1 in)宽的条带内和整个接箍螺纹上。

在所有情况下,表面上均匀涂敷螺纹脂后,应清晰可辨完整的螺纹形状轮廓。

使用者宜认识到,符合 ISO 13678 或 API RP 5A3 不能确保在油田服役中具有适当的螺纹脂系统使用性能。使用者有责任对从程序和试验协议获得的结果进行评价,并确定螺纹脂系统是否满足特定油田服役的预期要求。

A.11.2.8 SR22.4.2 接箍上紧

SR22 要求根据机紧圈数和位置,而不是扭矩进行上紧。扭矩不是接收或拒收的依据,但是一个过程控制的指标。当以最小机紧圈数使接箍达不到位置标准时,该上紧应被拒收。

A.11.2.9 SR22.4.3 接箍上紧速度

机紧速度应不超过 10 r/min。

A.11.2.10 SR22.4.4 接箍上紧验收准则

对 SR22 接头上紧允许进行选择。当以最小机紧圈数使接箍达不到位置标准时,该上紧应被拒收。接箍承载面上紧至超过三角形顶点的任何接头应被拒收。接箍上紧应采用下列方法之一进行验证:

- a) 通过机紧圈数:机紧圈数数值应等于或大于表 C.60(SR22.1)或表 E.60(SR22.1)中规定的最小机紧圈数数值。机紧圈数宜从表 C.60(SR22.1)或表 E.60(SR22.1)中规定的参考起始扭矩开始计数。确保对上紧设备和一致性的适当校准,并且将非正常的扭矩波动因素降到最低;
- b) 通过位置:上紧使接箍承载面在三角形标记内。在操作过程中验证机紧圈数数值等于或大于表 C.60(SR22.1)或表 E.60(SR22.1)中规定的机紧圈数数值。

A.11.2.11 SR22.4.5 接箍卸扣和上紧

如果将接头卸扣,随后的上紧应按照 A11.2.10 SR22.4.4 进行。

A.12 SR38 统计拉伸试验——C90、T95 和 C110 钢级

A.12.1 SR38.1 通则

当订单上有规定时或由制造商选择,应采用本方法:

- 对一批中的所有产品进行试验;或
- 在统计学基础上确定按 10.2 定义的一批的可接收的最小屈服强度。

注:当规定屈服强度范围小于 103 MPa(15 ksi)时,使用 A.12 SR38。

A.12.2 SR 38.2 试验频次

拉伸试验频次应为至少每 20 根管子进行一次试验。如果批的大小小于 20 根管子,则应对每根管进行试验。试验用管子应随机选取,并且应包括整批的样本。只要满足 10.2.2 的要求,该批可包含任意数量的管子。

A.12.3 SR38.3 屈服强度的确定

应按 10.4 规定确定每根管子的屈服强度。应根据一批的平均和标准偏差确定该批的屈服强度的接收或拒收。应采用标准统计方法确定平均和标准偏差。

当确定一批的平均和标准偏差时,应包括取自该批的管子所有有效的(见 10.4.8)试验数据。它包括工厂控制用所有试验的数据及确定不符合屈服强度要求的任何管子的试验数据。若该批的平均屈服强度减去该批标准偏差的 1.74 倍大于或等于表 C.5 或表 E.5 中的规定最小屈服强度,则该批是可接收的。

注:上述系数 1.74 基于 0.01 接收质量限(AQL)、0.10 拒收质量限(RQL)、0.05 α 和 0.10 β 。

A.12.4 SR38.4 证明一批合格的附加试验

制造商可选择另取管子进行拉伸试验(即超过 A.12.2 SR38.2 规定的至少每 20 根管子进行一次试验)。附加的管子应随机选取。应采用最初试验数据和附加试验数据按 A.12.3 SR38.3 规定确定是否可接收。

制造商可选择为提高平均屈服强度或降低标准偏差来满足 A.12.3 SR38.3 的验收准则,按需要另取管子进行试验。

A.12.5 SR38.5 证明一根管子合格的复验

若取自某根管子的最初的拉伸试样不符合规定要求,则制造商应拒收该管,或在有问题的该管两端取样进行附加拉伸试验(按 10.4 规定)。两个复验结果均应满足表 C.5 或表 E.5 的要求。此外,最初的

试验数据和两个复验的平均值应满足表 C.5 或表 E.5 的要求,否则管子应拒收。该管的平均屈服强度(即基于最初试验和两个复验)应代替最初的试验数据,并用来确定 A.12.3 SR38.3 规定的证明该批合格的平均和标准偏差。

不允许再进行其他附加试验证明一根管子合格。

可将拒收的批次重新进行热处理,并按新的批次进行试验。

A.13 SR39 替代 ANSI-NACE TM0177-2005 方法 D 的硫化物应力开裂(SSC)试验——C110 钢级

A.13.1 SR39.1 试验要求

对于按 10.2 定义的每一批,制造商应使用 A.13.3 SR39.3 规定的试验溶液进行一次 ANSI-NACE TM0177:2005 方法 D 试验。该试验结果不应用来确定产品是否符合本标准要求。

A.13.2 SR39.2 试样的选择和位置

试样的选择和位置应按 7.14.3 规定。

A.13.3 SR39.3 替代试验溶液

A.13.3.1 SR39.3.1 缓冲溶液化学成分:含 5%(质量分数)氯化钠和 0.40%(质量分数)醋酸钠的蒸馏水或去离子水(例如在 946 g 蒸馏水或去离子水中溶解 50.0 g 氯化钠和 4.0 g 醋酸钠)。

A.13.3.2 SR39.3.2 在 H_2S 饱和之前或之后,应采用 HCl 或 NaOH(若适用)将试验溶液的 pH 值调整至 4.0 或更低。

A.13.3.3 SR39.3.3 试验气体化学成分:氮气载体中含有 7.0%或更高的 H_2S (在标准温度和压力下)摩尔分数(或体积,不是重量)。该气体供应者应将气体预先混合并证明其合格。

A.13.3.4 SR39.3.4 使该溶液饱和,并在 1)注入含有 H_2S 气体后 12 h~24 h 及 2)试验结束时测量和报告 H_2S 的浓度。作为测量浓度的一种替代方法,制造商应按照有效的文件化程序证明在注入含有 H_2S 气体后 12 h~24 h 内 H_2S 的饱和度。 H_2S 最低浓度应不小于 160×10^{-6} 质量分数。试样应置于密闭厌氧条件下,以防止氧气的进入或 H_2S 的逸出。方法见 ANSI NACE TM0284 2003。见附录 K。

A.13.4 SR39.4 试验条件

当计算平均值时应包括所有试验结果。

除 7.14.2.d)允许外,应采用 9.53 mm(0.375 in)标准试样厚度。

可采用不预制裂纹试样或预制疲劳裂纹试样。如果使用预制疲劳裂纹试样,在预制裂纹期间的最大应力强度因子不应超过 $20.7 \text{ MPa} \cdot \text{m}^{1/2}$ ($18.6 \text{ ksi} \cdot \text{in}^{1/2}$)。

试验悬臂位移应为 $0.89 \text{ mm} + 0.03 \text{ mm}$, -0.05 mm ($0.035 \text{ in} + 0.001 \text{ in}$, -0.002 in)。

A.13.5 SR39.5 试验无效

试验无效应按 7.14.6 规定。

A.13.6 SR39.6 附加试验条款

附加试验条款应按 7.14.7 规定。

在试样完全暴露于试验溶液后,应将试样从溶液中取出 3 d 后测量裂纹开裂载荷。用于计算 DCB 结果的裂纹长度应包括任一原始开裂。如有原始开裂,应报告原始裂纹长度,仅供参考。

注：原始裂纹为着色轻微的 SSC 裂纹，呈拓扑特征，区别于黑色 SSC 裂纹。

A.14 SR40 第 1 和 2 组电焊套管、油管 and 短节

A.14.1 SR40.1 电焊飞边高度与修整

不允许存在内飞边高度。内焊道表面凹槽深度不应超过 0.38 mm(0.015 in)，并且不得有干扰超声检验的任何几何形状体。

焊缝飞边超过这些极限的管子应拒收或打磨修整。

A.14.2 SR40.2 焊缝无损检验

对于焊管焊缝，验证（除壁厚验证外）用超声检验系统应使用带有表 C.43 和表 C.44 或表 E.43 和表 E.44 所述刻槽和钻孔的参考标样，钻孔的参考标样，以验证设备对人工参考缺陷的响应。

当检验系统扫查参考标样时，应将设备调节至由每一个参考缺陷产生一个界限清楚的显示信号。来自刻槽和钻孔的响应应满足所要求的系统灵敏度等级。经购方与制造商协商，可采用长度减小的外壁和内壁刻槽。

附 录 B
(规范性附录)
购方检验

B.1 检验通知

代表购方的检验人员要求检验产品或见证试验时,厂方应将准备进行检验或试验的时间通知检验人员。

B.2 工厂出入

代表购方的检验人员在执行购方合同工作的任何时间内,应能自由进出制造商与订购产品生产有关的车间。制造商应向检验人员提供各种方便条件,以使检验人员确信产品是按本标准制造的。除订单上另有规定外,所有的检验宜在装运前在制造或加工厂进行,并且检验不应影响车间的生产作业。

B.3 符合性

制造商有责任遵守本标准的所有条款。购方可进行必要的调查,以确保制造商的符合性,并可拒收不符合本标准的任何产品。

B.4 拒收

除非另有规定,对在制造商进行检验或验收后发现存在缺陷,或在正常使用中证明有缺陷的材料,可拒收,并通知制造商。如果要求进行材料破坏性试验,对证实不符合本标准要求的任何产品应拒收。拒收产品的处置应由购方与制造商协商。

附录 C
(规范性附录)
SI 单位制表

表 C.1 ISO/API 套管一览表
规格、质量、壁厚、钢级和相应的端部加工

代号 ^a		外径 D mm	名义单位长度 质量(带螺纹 和接箍) ^{b,c} kg/m	壁厚 t mm	端部加工形式 ^d								
1	2				II40	J55 K55	M65	L80 R95	N80 1、Q类	C90 T95	C110	P110	Q125
1	2	3	4	5	6	7	8	9	10	11	12	13	14
4-1/2	9.50	114.30	14.14	5.21	PS	PS	PS						
4 1/2	10.50	114.30	15.63	5.69		PSB	PSB						
4 1/2	11.60	114.30	17.26	6.35		PSLB	PLB	PLB	PLB	PLB	P	PLB	
4 1/2	13.50	114.30	20.09	7.37			PLB	PLB	PLB	PLB	P	PLB	
4 1/2	15.10	114.30	22.47	8.56								PLB	PLB
5	11.50	127.00	17.11	5.59		PS	PS						
5	13.00	127.00	19.35	6.43		PSLB	PSLB						
5	15.00	127.00	22.32	7.52		PSLB	PLB	PLB	PLB	PLB	P	PLB	
5	18.00	127.00	26.79	9.19			PLB	PLB	PLB	PLB	P	PLB	PLB
5	21.40	127.00	31.85	11.10			PLB	PLB	PLB	PLB	P	PLB	PLB
5	23.20	127.00	34.53	12.14				PLB	PLB	PLB	P	PLB	PLB
5	24.10	127.00	35.86	12.70	—	—	—	PLB	PLB	PLB	P	PLB	PLB
5 1/2	14.00	139.70	20.83	6.20	PS	PS	PS	—	—	—	—	—	—
5-1/2	15.50	139.70	23.07	6.98	—	PSLB	PSLB	—	—	—	—	—	—
5-1/2	17.00	139.70	25.30	7.72	—	PSLB	PLB	PLB	PLB	PLB	P	PLB	—
5-1/2	20.00	139.70	29.76	9.17			PLB	PLB	PLB	PLB	P	PLB	
5-1/2	23.00	139.70	34.23	10.54			PLB	PLB	PLB	PLB	P	PLB	PLB
5-1/2	26.80	139.70	39.88	12.70	—	—	—	—	—	P	P	—	—
5-1/2	29.70	139.70	44.20	14.27	—	—	—	—	—	P	P	—	—
5-1/2	32.60	139.70	48.51	15.88						P	P		
5-1/2	35.30	139.70	52.53	17.45						P	P		
5-1/2	38.00	139.70	56.55	19.05						P	P		
5-1/2	40.50	139.70	60.27	20.62						P	P		
5 1/2	43.10	139.70	64.14	22.22						P	P		
6 5/8	20.00	168.28	29.76	7.32	PS	PSLB	PSLB	—	—	—	—	—	—
6 5/8	24.00	168.28	35.72	8.94	—	PSLB	PLB	PLB	PLB	PLB	P	PLB	—
6 5/8	28.00	168.28	41.67	10.59			PLB	PLB	PLB	PLB	P	PLB	
6-5/8	32.00	168.28	47.62	12.06				PLB	PLB	PLB	P	PLB	PLB
7	17.00	177.80	25.89	5.87	PS								
7	20.00	177.80	30.06	6.91	PS	PS	PS						
7	23.00	177.80	34.67	8.05		PSLB	PLB	PLB	PLB	PLB	P		
7	26.00	177.80	39.14	9.19		PSLB	PLB	PLB	PLB	PLB	P	PLB	
7	29.00	177.80	43.60	10.36			PLB	PLB	PLB	PLB	P	PLB	
7	32.00	177.80	47.92	11.51			PLB	PLB	PLB	PLB	P	PLB	

表 C.1 (续)

代号 ^a		外径 D mm	名义单位长度 质量(带螺纹 和接箍) ^{b,c} kg/m	壁厚 t mm	端部加工形式 ^d								
1	2				H40	J55 K55	M65	L80 R95	N80 1、Q类	C90 T95	C110	P110	Q125
1	2	3	4	5	6	7	8	9	10	11	12	13	14
7	35.00	177.80	52.23	12.65				PLB	PLB	PLB	P	PLB	PLB
7	38.00	177.80	56.10	13.72				PLB	PLB	PLB	PLB	PLB	PLB
7	42.70	177.80	63.84	15.88						P			
7	46.40	177.80	69.35	17.45						P			
7	50.10	177.80	74.85	19.05						P			
7	53.60	177.80	80.21	20.62						P			
7	57.10	177.80	85.42	22.22						P			
7-5/8	24.00	193.68	35.72	7.62	PS								
7-5/8	26.40	193.68	39.29	8.33		PSLB	PSLB	PLB	PLB	PLB	P		
7-5/8	29.70	193.68	44.20	9.52	—	—	PLB	PLB	PLB	PLB	P	PLB	—
7-5/8	33.70	193.68	50.15	10.92	—	—	PLB	PLB	PLB	PLB	P	PLB	—
7-5/8	39.00	193.68	58.04	12.70				PLB	PLB	PLB	P	PLB	PLB
7-5/8	42.80	193.68	63.69	14.27				PLB	PLB	PLB	P	PLB	PLB
7-5/8	45.30	193.68	67.41	15.11				PLB	PLB	PLB	P	PLB	PLB
7-5/8	47.10	193.68	70.09	15.88	—	—	—	PLB	PLB	PLB	P	PLB	PLB
7-5/8	51.20	193.68	76.19	17.45						P	P		
7-5/8	55.30	193.68	82.30	19.05						P	P		
7 3/4	46.10	196.85	68.60	15.11				P	P	P	P	P	P
8-5/8	24.00	219.08	35.72	6.71		PS	PS						
8-5/8	28.00	219.08	41.67	7.72	PS		PS						
8-5/8	32.00	219.08	47.62	8.94	PS	PSLB	PSLB	—	—	—	—	—	—
8-5/8	36.00	219.08	53.57	10.16		PSLB	PSLB	PLB	PLB	PLB	P		
8-5/8	40.00	219.08	59.53	11.43			PLB	PLB	PLB	PLB	P	PLB	
8-5/8	44.00	219.08	65.48	12.70				PLB	PLB	PLB	P	PLB	
8-5/8	49.00	219.08	72.92	14.15				PLB	PLB	PLB	P	PLB	PLB
9-5/8	32.30	244.48	48.07	7.92	PS								
9-5/8	36.00	244.48	53.57	8.94	PS	PSLB	PSLB						
9 5/8	40.00	244.48	59.53	10.03		PSLB	PSLB	PLB	PLB	PLB	P		
9 5/8	43.50	244.48	64.73	11.05			PLB	PLB	PLB	PLB	P	PLB	
9-5/8	47.00	244.48	69.94	11.99			PLB	PLB	PLB	PLB	P	PLB	PLB
9-5/8	53.50	244.48	79.62	13.84				PLB	PLB	PLB	P	PLB	PLB
9 5/8	58.40	244.48	86.91	15.11				PLB	PLB	PLB	P	PLB	PLB
9 5/8	59.40	244.48	88.40	15.47						P	P		
9 5/8	64.90	244.48	96.58	17.07						P	P		
9 5/8	70.30	244.48	104.62	18.64						P	P		
9 5/8	75.60	244.48	112.50	20.24						P	P		
10-3/4	32.75	273.05	48.74	7.09	PS								
10-3/4	40.50	273.05	60.27	8.89	PS	PSB	PSB	—	—	—	—	—	—
10-3/4	45.50	273.05	67.71	10.16	—	PSB	PSB	—	—	—	—	—	—
10-3/4	51.00	273.05	75.90	11.43		PSB	PSB	PSB	PSB	PSB	P	PSB	—
10-3/4	55.50	273.05	82.59	12.57			PSB	PSB	PSB	PSB	P	PSB	—

表 C.1 (续)

代号 ^a		外径 D mm	名义单位长度 质量(带螺纹 和接箍) ^{b,c} kg/m	壁厚 t mm	端部加工形式 ^d								
1	2				H40	J55 K55	M65	L80 R95	N80 1、Q类	C90 T95	C110	P110	Q125
1	2	3	4	5	6	7	8	9	10	11	12	13	14
10-3/4	60.70	273.05	90.33	13.84						PSB	P	PSB	PSB
10-3/4	65.70	273.05	97.77	15.11						PSB	P	PSB	PSB
10-3/4	73.20	273.05	108.93	17.07						P	P		
10-3/4	79.20	273.05	117.86	18.64						P	P		
10 3/4	85.30	273.05	126.94	20.24						P	P		
11 3/4	42.00	298.45	62.50	8.46	PS	—	—	—	—	—	—	—	—
11-3/4	47.00	298.45	69.94	9.53		PSB	PSB						
11 3/4	54.00	298.45	80.36	11.05		PSB	PSB						
11-3/4	60.00	298.45	89.29	12.42		PSB	PSB	PSB	PSB	PSB	P	PSB	PSB
11 3/4	65.00	298.45	96.73	13.56				P	P	P	P	P	P
11-3/4	71.00	298.45	105.66	14.78				P	P	P	P	P	P
13-3/8	48.00	339.72	71.43	8.38	PS								
13-3/8	54.50	339.72	81.10	9.65	—	PSB	PSB	—	—	—	—	—	—
13-3/8	61.00	339.72	90.78	10.92		PSB	PSB						
13-3/8	68.00	339.72	101.19	12.19	—	PSB	PSB	PSB	PSB	PSB	P	PSB	—
13-3/8	72.00	339.72	107.15	13.06				PSB	PSB	PSB	P	PSB	PSB
16	65.00	406.40	96.73	9.53	PS								
16	75.00	406.40	111.61	11.13	—	PSB	PSB	—	—	—	—	—	—
16	84.00	406.40	125.01	12.57		PSB	PSB						
16	109.00	406.40	162.21	16.66	—	P	—	P	P	—	—	P	P
18-5/8	87.50	473.08	130.21	11.05	PS	PSB	PSB						
20	94.00	508.00	139.89	11.13	PSL	PSLB	PSLB	—	—	—	—	—	—
20	106.50	508.00	158.49	12.70	—	PSLB	PSLB	—	—	—	—	—	—
20	133.00	508.00	197.93	16.13	—	PSLB	—	—	—	—	—	—	—

P 平端;S 短圆螺纹;L 长圆螺纹;B 偏梯形螺纹。

^a 代号供订货时参考和辅助。
^b 所示名义单位长度质量(第4栏)仅供参考。
^c 马氏体型铬钢(L80 9Cr和13Cr)的密度不同于碳钢。因此,所示质量对马氏体型铬钢来说不是精确值。可采用质量修正系数0.989。
^d 偏梯形螺纹套管可带标准接箍、特殊间隙接箍或具有特殊倒角的特殊间隙接箍供货。

表 C.2 ISO/API 油管一览表
规格、质量、壁厚、钢级和相应的端部加工

代号				外径 D mm	名义单位长度质量 ^{a,b}			壁厚 t mm	端部加工形式						
1	2				不加厚 带螺纹 和接箍 kg/m	外加厚 带螺纹 和接箍 kg/m	整体 接头 kg/m		H40	J55	L80 R95	N80 1、Q类	C90	T95	P110
	不加厚 带螺纹 和接箍	外加厚 带螺纹 和接箍	整体 接头	10				11	12	13	14	15	16		
1.050	1.14	1.20	—	26.67	1.70	1.79	—	2.87	PNU	PNU	PNU	PNU	PNU	PNU	—
1.050	1.48	1.54	—	26.67	2.20	2.29	—	3.91	PU	PU	PU	PU	PU	PU	PU
1.315	1.70	1.80	1.72	33.40	2.53	2.68	2.56	3.38	PNUI	PNUI	PNUI	PNUI	PNUI	PNUI	—
1.315	2.19	2.24	—	33.40	3.26	3.33	—	4.55	PU	PU	PU	PU	PU	PU	PU
1.660	2.09	—	2.10	42.16	—	—	3.13	3.18	PI	PI	—	—	—	—	—
1.660	2.30	2.40	2.33	42.16	3.42	3.57	3.47	3.56	PNUI	PNUI	PNUI	PNUI	PNUI	PNUI	—
1.660	3.03	3.07	—	42.16	4.51	4.57	—	4.85	PU	PU	PU	PU	PU	PU	PU
1.900	2.40	—	2.40	48.26	—	—	3.57	3.18	PI	PI	—	—	—	—	—
1.900	2.75	2.90	2.76	48.26	4.09	4.32	4.11	3.68	PNUI	PNUI	PNUI	PNUI	PNUI	PNUI	—
1.900	3.65	3.73	—	48.26	5.43	5.55	—	5.08	PU	PU	PU	PU	PU	PU	PU
1.900	4.42	—	—	48.26	6.58	—	—	6.35	—	—	P	—	P	P	—
1.900	5.15	—	—	48.26	7.66	—	—	7.62	—	—	P	—	P	P	—
2.063	3.24	—	3.25	52.40	—	—	4.84	3.96	PI	PI	PI	PI	PI	PI	—
2.063	4.50	—	—	52.40	—	—	—	5.72	P	P	P	P	P	P	P
2 3/8	4.00	—	—	60.32	5.95	—	—	4.24	PU	PN	PN	PN	PN	PN	—
2 3/8	4.60	4.70	—	60.32	6.85	6.99	—	4.83	PNU	PNU	PNU	PNU	PNU	PNU	PNU
2 3/8	5.80	5.95	—	60.32	8.63	8.85	—	6.45	—	—	PNU	PNU	PNU	PNU	PNU
2 3/8	6.60	—	—	60.32	9.82	—	—	7.49	—	—	P	—	P	P	—
2 3/8	7.35	7.45	—	60.32	10.94	11.09	—	8.53	—	—	PU	—	PU	PU	—
2 7/8	6.40	6.50	—	73.02	9.52	9.67	—	5.51	PNU	PNU	PNU	PNU	PNU	PNU	PNU
2 7/8	7.80	7.90	—	73.02	11.61	11.76	—	7.01	—	—	PNU	PNU	PNU	PNU	PNU
2 7/8	8.60	8.70	—	73.02	12.80	12.95	—	7.82	—	—	PNU	PNU	PNU	PNU	PNU
2 7/8	9.35	9.45	—	73.02	13.91	14.06	—	8.64	—	—	PU	—	PU	PU	—
2 7/8	10.50	—	—	73.02	15.63	—	—	9.96	—	—	P	—	P	P	—
2 7/8	11.50	—	—	73.02	17.11	—	—	11.18	—	—	P	—	P	P	—
3-1/2	7.70	—	—	88.90	11.46	—	—	5.49	PN	PN	PN	PN	PN	PN	—
3-1/2	9.20	9.30	—	88.90	13.69	13.84	—	6.45	PNU	PNU	PNU	PNU	PNU	PNU	PNU
3-1/2	10.20	—	—	88.90	15.18	—	—	7.34	PN	PN	PN	PN	PN	PN	—
3-1/2	12.70	12.95	—	88.90	18.90	19.27	—	9.52	—	—	PNU	PNU	PNU	PNU	PNU
3-1/2	14.30	—	—	88.90	21.28	—	—	10.92	—	—	P	—	P	P	—
3-1/2	15.50	—	—	88.90	23.07	—	—	12.09	—	—	P	—	P	P	—
3-1/2	17.00	—	—	88.90	25.30	—	—	13.46	—	—	P	—	P	P	—
4	9.50	—	—	101.60	14.14	—	—	5.74	PN	PN	PN	PN	PN	PN	—
4	10.70	11.00	—	101.60	—	16.37	—	6.65	PU	PU	PU	PU	PU	PU	—
4	13.20	—	—	101.60	19.64	—	—	8.38	—	—	P	—	P	P	—
4	16.10	—	—	101.60	23.96	—	—	10.54	—	—	P	—	P	P	—
4	18.90	—	—	101.60	28.13	—	—	12.70	—	—	P	—	P	P	—
4	22.20	—	—	101.60	33.04	—	—	15.49	—	—	P	—	P	P	—

表 C.2 (续)

代号				外径 D mm	名义单位长度质量 ^{a,b}			壁厚 t mm	端部加工形式						
1	2				不加厚带螺纹和接箍 kg/m	外加厚带螺纹和接箍 kg/m	整体接头 kg/m		H40	J55	L80 R95	N80 1、Q类	C90	T95	P110
	不加厚带螺纹和接箍	外加厚带螺纹和接箍	整体接头	10				11	12	13	14	15	16		
1	2	3	4	5	6	7	8	9	10	11	12	13	14	15	16
4 1/2	12.60	12.75		114.30	18.75	18.97		6.88	PNU	PNU	PNU	PNU	PNU	PNU	
4 1/2	15.20			114.30	22.62			8.56			P		P	P	
4-1/2	17.00			114.30	25.30			9.65			P		P	P	
4-1/2	18.90	—	—	114.30	28.13	—	—	10.92	—	—	P	—	P	P	—
4-1/2	21.50	—	—	114.30	32.00	—	—	12.70	—	—	P	—	P	P	—
4-1/2	23.70			114.30	35.27			14.22			P		P	P	
4-1/2	26.10			114.30	38.84			16.00			P		P	P	

P 平端;N 不加厚带螺纹和接箍;U 外加厚带螺纹和接箍;I 整体接头。

^a 所示名义单位长度质量(第 6、7、8 栏)仅供参考。

^b 马氏体型铬钢(L80 9Cr 和 13Cr)的密度不同于碳钢。因此,表中给出的质量对马氏体型铬钢来说不是精确值。可采用质量修正系数 0.989。

表 C.3 制造方法及热处理工艺

组别	钢级	类型	制造方法 ^a	热处理	最低回火温度 ℃
1	2	3	4	5	6
1	II40		S 或 EW		—
	J55		S 或 EW	^b	—
	K55		S 或 EW	^b	—
	N80	1	S 或 EW	^c	—
	N80	Q	S 或 EW	Q ^d	—
	R95		S 或 EW	Q	538
2	M65	—	S 或 EW	^e	—
	L80	1	S 或 EW	Q	566
	L80	9Cr	S	Q ^f	593
	L80	13Cr	S	Q ^f	593
	C90	1	S	Q	621
	T95	1	S	Q	649
	C110	—	S	Q	649
3	P110	—	S 或 EW ^{a,h}	Q	—
4	Q125	1	S 或 EW ^h	Q	—

^a S——无缝工艺;EW——电焊工艺。

^b 由制造商选择,或者根据订单规定进行全管体、全长正火、正火+回火或淬火+回火(见 6.2.2)。

^c 全管体、全长热处理是强制性的。由制造商选择进行正火或正火+回火。

^d 包括分级淬火随后控制冷却的方法。

^e 全管体、全长热处理是强制性的。由制造商选择产品可进行正火、正火+回火或淬火+回火。当订单上有规定时,产品应进行正火、正火+回火或淬火+回火。

^f 类型为 9Cr 和 13Cr 钢级的管可采用空气淬火。

^g 对 P110 钢级电焊管化学成分的特殊要求见表 C.4 规定。

^h 产品应进行全管体、全长热处理。仅对 P110 和 Q125 钢级电焊管才有的特殊要求见 A.6 SR11 规定。

表 C.4 化学成分要求

% (质量分数)

组别	钢级	类型	C		Mn		Mo		Cr		Ni max	Cu max	P max	S max	Si max
			min	max	min	max	min	max	min	max					
1	2	3	4	5	6	7	8	9	10	11	12	13	14	15	16
1	H40												0.030	0.030	
	J55												0.030	0.030	
	K55												0.030	0.030	
	N80	1											0.030	0.030	
	N80	Q											0.030	0.030	
	R95			0.45 ^c		1.90							0.030	0.030	0.45
2	M65	—	—	—	—	—	—	—	—	—	—	—	0.030	0.030	—
	L80	1		0.43 ^a		1.90					0.25	0.35	0.030	0.030	0.45
	L80	9Cr		0.15	0.30	0.60	0.90	1.10	8.00	10.0	0.50	0.25	0.020	0.010	1.00
	L80	13Cr	0.15	0.22	0.25	1.00	—	—	12.0	14.0	0.50	0.25	0.020	0.010	1.00
	C90	1		0.35		1.20	0.25 ^b	0.85		1.50	0.99		0.020	0.010	
	T95	1		0.35		1.20	0.25 ^d	0.85	0.40	1.50	0.99		0.020	0.010	
	C110			0.35		1.20	0.25	1.00	0.40	1.50	0.99		0.020	0.005	
3	P110	"	—	—	—	—	—	—	—	—	—	0.030 ^e	0.030 ^e	—	
4	Q125	1		0.35		1.35		0.85		1.50	0.99		0.020	0.010	

^a 若产品采用油淬,则 L80 钢级的碳含量上限可增加到 0.50%。
^b 若壁厚小于 17.78 mm,则 C90 钢级 1 类的钼含量无下限规定。
^c 若产品采用油淬,则 R95 钢级的碳含量上限可增加到 0.55%。
^d 若壁厚小于 17.78 mm,则 T95 钢级 1 类的钼含量下限可降低至 0.15%。
^e 对于 P110 钢级电焊管,磷的含量最大值应是 0.020%,硫的含量最大值应是 0.010%。

表 C.5 拉伸性能和硬度要求

组别	钢级	类型	载荷下的 总伸长率 %	屈服强度 MPa		抗拉强度 min MPa	硬度 ^a max		规定壁厚 mm	允许硬度 变化 ^b HRC
				min	max		HRC	HBW		
1	2	3	4	5	6	7	8	9	10	11
1	H40		0.5	276	552	414				
	J55		0.5	379	552	517				
	K55		0.5	379	552	655				
	N80	1	0.5	552	758	689				
	N80	Q	0.5	552	758	689	—	—	—	—
	R95		0.5	655	758	724				

表 C.5 (续)

组别	钢级	类型	载荷下的 总伸长率 %	屈服强度 MPa		抗拉强度 min MPa	硬度 ^a max		规定壁厚 mm	允许硬度 变化 ^b HRC			
				min	max		HRC	HBW					
1	2	3	4	5	6	7	8	9	10	11			
2	M65		0.5	448	586	586	22	235	—	—			
	L80	1	0.5	552	655	655	23	241					
	L80	9Cr	0.5	552	655	655	23	241					
	L80	13Cr	0.5	552	655	655	23	241					
	C90	1	0.5	621	724	689	25.4	255					
	T95	1	0.5	655	758	724	25.4	255					
	C110			0.7	758	828	793	30			286	≤12.70	3.0
												12.71~19.04	4.0
												19.05~25.39	5.0
												≥25.40	6.0
PI10			0.6	758	965	862			≤12.70	3.0			
									12.71~19.04	4.0			
									19.05~25.39	5.0			
									≥25.40	6.0			
4	Q125	1	0.65	862	1034	931	b		≤12.70	3.0			
									12.71~19.04	4.0			
									≥19.05	5.0			

^a 若有争议时,应采用试验室的洛氏硬度作为仲裁方法。
^b 未规定硬度极限,但按 7.8 和 7.9 规定限制最大变化量可作为生产控制。

表 C.6 伸长率表

拉伸试样				50.8 mm 标距内最小伸长率 %									
				钢级									
				II40	J55	M65	K55 L80	N80 1类 N80Q C90	R95 T95	C110	P110	Q125	
试样 面积 mm ²	规定壁厚 mm			规定最小抗拉强度 MPa									
	19 mm 宽试样	25 mm 宽试样	38 mm 宽试样	414	517	586	655	689	724	793	862	931	
1	2	3	4	5	6	7	8	9	10	11	12	13	
490	≥25.53	≥19.41	≥12.77	30	24	22	20	19	18	16	15	14	
480	25.00~25.52	19.00~19.40	12.51~12.76	29	24	22	19	19	18	16	15	14	
470	24.48~24.99	18.61~18.99	12.24~12.50	29	24	21	19	19	18	16	15	14	

表 C.6 (续)

拉伸试样				50.8 mm 标距内最小伸长率 %								
				钢级								
				II40	J55	M65	K55 L80	N80 1类 N80Q C90	R95 T95	C110	P110	Q125
试样 面积 mm ²	规定壁厚 mm			规定最小抗拉强度 MPa								
	19 mm 宽试样	25 mm 宽试样	38 mm 宽试样	414	517	586	655	689	724	793	862	931
1	2	3	4	5	6	7	8	9	10	11	12	13
460	23.95~24.47	18.20~18.60	11.98~12.23	29	24	21	19	18	18	16	15	14
450	23.43~23.94	17.81~18.19	11.72~11.97	29	24	21	19	18	18	16	15	14
440	22.90~23.42	17.40~17.80	11.45~11.71	29	24	21	19	18	18	16	15	14
430	22.37~22.89	17.01~17.39	11.19~11.44	29	24	21	19	18	17	16	15	14
420	21.85~22.36	16.60~17.00	10.93~11.18	29	23	21	19	18	17	16	15	14
410	21.32~21.84	16.21~16.59	10.66~10.92	29	23	21	19	18	17	16	15	14
400	20.79~21.31	15.80~16.20	10.40~10.65	28	23	21	19	18	17	16	15	14
390	20.27~20.78	15.41~15.79	10.14~10.39	28	23	21	19	18	17	16	15	14
380	19.74~20.26	15.00~15.40	9.87~10.13	28	23	21	19	18	17	16	15	14
370	19.22~19.73	14.61~14.99	9.61~9.86	28	23	20	19	18	17	16	14	13
360	18.69~19.21	14.20~14.60	9.35~9.60	28	23	20	18	18	17	16	14	13
350	18.16~18.68	13.81~14.19	9.08~9.34	28	23	20	18	17	17	15	14	13
340	17.64~18.15	13.40~13.80	8.82~9.07	28	23	20	18	17	17	15	14	13
330	17.11~17.63	13.01~13.39	8.56~8.81	27	22	20	18	17	17	15	14	13
320	16.58~17.10	12.60~13.00	8.29~8.55	27	22	20	18	17	16	15	14	13
310	16.06~16.57	12.21~12.59	8.03~8.28	27	22	20	18	17	16	15	14	13
300	15.53~16.05	11.80~12.20	7.77~8.02	27	22	20	18	17	16	15	14	13
290	15.01~15.52	11.41~11.79	7.51~7.76	27	22	19	18	17	16	15	14	13
280	14.48~15.00	11.00~11.40	7.24~7.50	26	22	19	18	17	16	15	14	13
270	13.95~14.47	10.61~10.99	6.98~7.23	26	22	19	17	17	16	15	14	13
260	13.43~13.94	10.20~10.60	6.72~6.97	26	21	19	17	16	16	15	13	13
250	12.90~13.42	9.81~10.19	6.45~6.71	26	21	19	17	16	16	14	13	12
240	12.37~12.89	9.40~9.80	6.19~6.44	26	21	19	17	16	16	14	13	12
230	11.85~12.36	9.01~9.39	5.93~6.18	25	21	19	17	16	15	14	13	12
220	11.32~11.84	8.60~9.00	5.66~5.92	25	21	18	17	16	15	14	13	12

表 C.6 (续)

拉伸试样				50.8 mm 标距内最小伸长率 %								
				钢级								
				II40	J55	M65	K55 L80	N80 1类 N80Q C90	R95 T95	C110	P110	Q125
试样 面积 mm ²	规定壁厚 mm			规定最小抗拉强度 MPa								
	19 mm 宽试样	25 mm 宽试样	38 mm 宽试样	414	517	586	655	689	724	793	862	931
1	2	3	4	5	6	7	8	9	10	11	12	13
210	10.79~11.31	8.21~8.59	5.40~5.65	25	20	18	17	16	15	14	13	12
200	10.27~10.78	7.80~8.20	5.14~5.39	25	20	18	16	16	15	14	13	12
190	9.74~10.26	7.41~7.79	4.87~5.13	24	20	18	16	15	15	14	13	12
180	9.22~9.73	7.00~7.40	4.61~4.86	24	20	18	16	15	15	13	13	12
170	8.69~9.21	6.61~6.99	4.35~4.60	24	20	18	16	15	14	13	12	12
160	8.16~8.68	6.20~6.60	4.08~4.34	24	19	17	16	15	14	13	12	11
150	7.64~8.15	5.81~6.19	3.82~4.07	23	19	17	15	15	14	13	12	11
140	7.11~7.63	5.40~5.80	3.56~3.81	23	19	17	15	15	14	13	12	11
130	6.58~7.10	5.01~5.39	3.29~3.55	23	19	17	15	14	14	13	12	11
120	6.06~6.57	4.60~5.00	3.03~3.28	22	18	16	15	14	14	12	12	11
110	5.53~6.05	4.21~4.59	2.77~3.02	22	18	16	15	14	13	12	11	11
100	5.01~5.52	3.80~4.20	2.51~2.76	22	18	16	14	14	13	12	11	10
90	4.48~5.00	3.41~3.79	2.24~2.50	21	17	15	14	13	13	12	11	10
80	3.95~4.47	3.00~3.40	1.98~2.23	21	17	15	14	13	12	11	11	10
70	3.43~3.94	2.61~2.99	1.72~1.97	20	16	15	13	13	12	11	10	9.5
60	2.90~3.42	2.20~2.60	1.45~1.71	19	16	14	13	12	12	11	10	9.5
50	2.37~2.89	1.81~2.19	1.19~1.44	19	15	14	12	12	11	10	9.5	9

注:伸长率要求的计算是根据第 1 栏中圆整为两位有效数字表示的横截面积。第 2、3 和 4 栏中所示的相应壁厚是根据规定试样宽度(第 2、3 和 4 栏上方所示)计算的,考虑到试样面积的圆整规则(即圆整至两位有效数字),SI 单位壁厚下舍入至两位有效数字。当将这些壁厚范围换算为 USC 单位时,使用三位有效数字。

C.7 具有 API 螺纹的接箍的临界厚度

单位为毫米

代号 1	接箍的临界厚度						
	NU	EU	特殊间隙		BC	LC	SC
			EU	BC			
1	2	3	4	5	6	7	8
1.050	4.29	5.36					
1.315	5.36	6.55					
1.660	6.07	6.10					
1.900	4.98	6.38					
2 3/8	7.72	7.62	5.69				
2 7/8	9.65	9.09	6.45	—	—	—	—
3-1/2	11.46	11.53	7.47				
4	11.53	11.63					
4-1/2	11.05	12.52		6.58	8.18	8.86	8.56
5	—	—	—	6.76	9.14	9.96	9.45
5-1/2				6.81	9.04	9.88	9.40
6-5/8				6.96	11.91	12.90	12.32
7				7.11	10.67	11.63	10.92
7 5/8				8.84	13.61	14.55	13.87
8 5/8	—	—	—	8.94	15.29	16.43	15.54
9 5/8				8.94	15.29	16.69	15.60
10-3/4	—	—		8.94	15.29	—	15.70
11-3/4					15.29		15.70
13-3/8					15.29		15.70
16	—	—	—	—	16.94	—	16.05
18-5/8	—	—	—	—	21.69	—	20.80
20					16.94	17.09	16.10

注：由于螺纹高度和为避免黑顶扣的加工裕量，所以接箍半成品厚度大于上述规定值。

表 C.8 适用尺寸冲击试样和吸收能降低系数

试样规格	试样尺寸 mm	降低系数
全尺寸	10.0×10.0	1.00
3/4 尺寸	10.0×7.5	0.80
1/2 尺寸	10.0×5.0	0.55

表 C.9 试样取向和规格序列

选择顺序	方向	规格
第 1	横向	全尺寸
第 2	横向	3/4 尺寸
第 3	横向	1/2 尺寸
第 4	纵向	全尺寸
第 5	纵向	3/4 尺寸
第 6	纵向	1/2 尺寸

表 C.10 J55 和 K55 钢级接箍、接箍毛坯、接箍材料、接箍半成品和附件材料夏比冲击试样要求

代号 1	API 接头类型及 CVN 试样取向、尺寸、吸收能及温度降低值						
	NU	EU	特殊间隙 ^b		BC	LC	SC
			EU	BC			
1	2	3	4	5	6	7	8
1.050	*	L-5-15-A	—	—	—	—	—
1.315	L 5 15 A	L 7 22 A	—	—	—	—	—
1.660	L 5 15 B	L 5 15 B					
1.900	L-5-15-A	L-7-22-B					
2-3/8	L-7-22-A	L-7-22-A	L-7-22-A				
2-7/8	L-10-27-A	L-10-27-A	L-10-27-A				
3-1/2	T-5-11-E	T-5-11-E	T-5-11-D	—	—	—	—
4	T-7-16-B	T-7-16-B					
4-1/2	T-7-16-B	T-7-16-B		L-7-22-A	L-7-22-A	L-10-27-A	L-10-27-A
5	—	—	—	T-5-11-C	T-5-11-D	T-5-11-D	T-5-11-D
5-1/2				T-5-11-C	T-5-11-D	T-5-11-D	T-5-11-D
6-5/8				T-10-20-A	T-10-20-A	T-10-20-A	T-10-20-A
7				T-7-16-A	T-7-16-A	T-10-20-A	T-7-16-B
7-5/8	—	—	—	T-10-20-A	T-10-20-A	T-10-20-A	T-10-20-A
8 5/8	—	—	—	T 10 20 A	T 10 20 A	T 10 20 A	T 10 20 A
9-5/8				T-10-20-A	T-10-20-A	T-10-20-A	T-10-20-A
10-3/4				T-10-20-A	T-10-20-A		T-10-20-A
11-3/4	—	—	—	—	T-10-20-A	—	T-10-20-A
13 3/8					T 10 20 A		T 10 20 A

表 C.10 (续)

代号 1	API 接头类型及 CVN 试样取向、尺寸、吸收能及温度降低值						
	NU	EU	特殊间隙 ^b		BC	LC	SC
			EU	BC			
1	2	3	4	5	6	7	8
16					T-10-20-A		T-10-20-A
18 5/8					T 10 20 A		T 10 20 A
20	—	—	—	—	T 10 20 A	T 10 20 A	T 10 20 A
<p>注：本表中，表示试验要求的排列顺序为：试样取向(T或L)、最小试样尺寸(10、7或5)、最低吸收能要求(J)和温度降低值(A、B、C、D或E)，其中：</p> <p>T为横向试样(见图 D.11)；</p> <p>L为纵向试样(见图 D.11)；</p> <p>10 全尺寸试样(10 mm×10 mm)；</p> <p>7 3/4 尺寸试样(10 mm×7.5 mm)；</p> <p>5 1/2 尺寸试样(10 mm×5 mm)；</p> <p>A 不降低温度；</p> <p>B 降低 3 ℃；</p> <p>C ——降低 6 ℃；</p> <p>D 降低 8 ℃；</p> <p>E 降低 11 ℃。</p> <p>吸收能要求和试验温度降低要求根据上述试样尺寸进行调整。</p>							
<p>^a 壁厚不足，无法试验。</p> <p>^b 上述要求是假定特殊间隙接箍是由标准接箍半成品加工的。</p>							

表 C.11 L80 钢级所有类型接箍、接箍毛坯、接箍材料、接箍半成品和附件材料夏比冲击试样要求

代号 1	API 接头类型和 CVN 试样取向、尺寸及吸收能						
	NU	EU	特殊间隙 ^b		BC	LC	SC
			EU	BC			
1	2	3	4	5	6	7	8
1.050	*	L 5 22					
1.315	L-5-22	L-7-32	—	—	—	—	—
1.660	L-5-22	L-5-22					
1.900	L-5-22	L-7-32					
2-3/8	L-7-32	L-7-32	L-7-32	—	—	—	—
2-7/8	L-10-40	L-10-40	L-10-40	—	—	—	—
3-1/2	T-5-11	T-5-11	T-5-11				
4	T-7-16	T-7-16					

表 C.11 (续)

代号 ¹	API 接头类型和 CVN 试样取向、尺寸及吸收能						
	NU	EU	特殊间隙 ^b		BC	LC	SC
			EU	BC			
1	2	3	4	5	6	7	8
4-1/2	T-7-16	T-7-16		L-7-32	L-7-32	L-10-40	
5				T-5-11	T-5-11	T-5-11	
5-1/2				T-5-11	T-5-11	T-5-11	
6 5/8				T 10 20	T 10 20	T 10 20	
7	—	—	—	T 7 16	T 7 16	T 10 20	—
7-5/8				T-10-20	T-10-20	T-10-20	
8-5/8	—	—	—	T-10-20	T-10-20	T-10-21	—
9-5/8				T-10-20	T-10-20	T-10-21	
10-3/4	—	—	—	T-10-20	T-10-20	—	T-10-20
11-3/4					T-10-20		T-10-20
13-3/8					T-10-20		T-10-20
16					T-10-21		T-10-21
18-5/8					T-10-25		T-10-24
20					T 10 21	T 10 21	T 10 21

注：本表中，表示试验要求的排列顺序为：试样取向（T 或 L）、最小试样尺寸（10、7 或 5）、最低吸收能要求（J），其中：
 T 为横向试样（见图 D.11）；
 L 为纵向试样（见图 D.11）；
 10——全尺寸试样（10 mm×10 mm）；
 7 ——3/4 尺寸试样（10 mm×7.5 mm）；
 5 ——1/2 尺寸试样（10 mm×5 mm）。
 吸收能要求和试验温度降低值要求根据上述试样尺寸进行调整。

^a 壁厚不足，无法试验。
^b 上述要求是假定特殊间隙接箍是由标准接箍半成品加工的。

表 C.12 C90 钢级接箍、接箍毛坯、接箍材料、接箍半成品和附件材料夏比冲击试样要求

代号 ¹	API 接头类型及 CVN 试样取向、尺寸及吸收能						
	NU	EU	特殊间隙 ^b		BC	LC	SC
			EU	BC			
1	2	3	4	5	6	7	8
1.050	^a	L-5-22					
1.315	L-5-22	L-7-32					

表 C.12 (续)

代号 ^a	API 接头类型和 CVN 试样取向、尺寸及吸收能						
	NU	EU	特殊间隙 ^b		BC	LC	SC
			EU	BC			
1	2	3	4	5	6	7	8
1.660	L-5-22	L-5-22					
1.900	L 5 22	L 7 32					
2 3/8	L 7 32	L 7 32	L 7 32	—	—	—	—
2-7/8	L-10-40	L-10-40	L-10-40				
3-1/2	T-5-11	T-5-11	T-5-11	—	—	—	—
4	T-7-16	T-7-16					
4-1/2	T-7-16	T-7-16	—	L-7-32	L-7-32	L-10-40	—
5	—	—	—	T-5-11	T-5-11	T-5-11	—
5-1/2				T-5-11	T-5-11	T-5-11	
6-5/8				T-10-20	T-10-20	T-10-20	
7				T 7 16	T 7 16	T 10 20	
7 5/8	—	—	—	T 10 20	T 10 21	T 10 22	—
8-5/8				T-10-20	T-10-22	T-10-23	
9-5/8	—	—	—	T-10-20	T-10-22	T-10-23	—
10-3/4				T-10-20	T-10-22		T-10-23
11-3/4	—	—	—	—	T-10-22	—	T-10-23
13-3/8	—	—	—	—	T-10-22	—	T-10-23
16							
18-5/8							
20							
<p>注：本表中，表示试验要求的排列顺序为：试样取向（T 或 L）、最小试样尺寸（10、7 或 5）、最低吸收能要求（J），其中：</p> <p>T 为横向试样（见图 D.11）；</p> <p>L 为纵向试样（见图 D.11）；</p> <p>10 全尺寸试样（10 mm×10 mm）；</p> <p>7 3/4 尺寸试样（10 mm×7.5 mm）；</p> <p>5 1/2 尺寸试样（10 mm×5 mm）。</p> <p>吸收能要求和试验温度降低值要求根据上述试样尺寸进行调整。</p>							
<p>^a 壁厚不足，无法试验。</p> <p>^b 上述要求是假定特殊间隙接箍是由标准接箍半成品加工的。</p>							

表 C.13 N80 钢级 1 类、N80Q、R95 和 T95 钢级接箍、接箍毛坯、接箍材料、接箍半成品和附件材料夏比冲击试样要求

代号 ¹	API 接头类型及 CVN 试样取向、尺寸及吸收能						
	NU	EU	特殊间隙 ^b		BC	LC	SC
			EU	BC			
1	2	3	4	5	6	7	8
1.050	*	L 5 22	—	—	—	—	—
1.315	L-5-22	L-7-32	—	—	—	—	—
1.660	L-5-22	L-5-22					
1.900	L-5-22	L-7-32					
2-3/8	L-7-32	L-7-32	L-7-32	—	—	—	—
2-7/8	L-10-40	L-10-40	L-10-40	—	—	—	—
3-1/2	T-5-11	T-5-11	T-5-11				
4	T-7-16	T-7-16					
4 1/2	T 7 16	T 7 21		L 7 32	L 7 32	L 10 40	
5				T 5 11	T 5 11	T 5 11	
5 1/2				T 5 11	T 5 11	T 5 11	
6 5/8	—	—	—	T 10 20	T 10 20	T 10 21	—
7	—	—	—	T-7-16	T-7-16	T-10-20	—
7-5/8				T-10-20	T-10-22	T-10-23	
8-5/8				T-10-20	T-10-23	T-10-24	
9-5/8	—	—	—	T-10-20	T-10-23	T-10-24	—
10-3/4				T-10-20	T-10-23		T-10-24
11-3/4					T-10-23		T-10-24
13-3/8					T-10-23		T-10-24
16							
18 5/8	—	—	—	—	—	—	—
20							

注：本表中，表示试验要求的排列顺序为：试样取向（T 或 L）、最小试样尺寸（10、7 或 5）、最低吸收能要求（J），其中：
 T 为横向试样（见图 D.11）；
 L 为纵向试样（见图 D.11）；
 10 全尺寸试样（10 mm×10 mm）；
 7 3/4 尺寸试样（10 mm×7.5 mm）；
 5 1/2 尺寸试样（10 mm×5 mm）。
 吸收能要求和试验温度降低值要求根据上述试样尺寸进行调整。

^a 壁厚不足，无法试验。
^b 上述要求是假定特殊间隙接箍是由标准接箍半成品加工的。

表 C.14 P110 钢级接箍、接箍毛坯、接箍材料、接箍半成品和附件材料夏比冲击试样要求

代号 ¹	API 接头类型及 CVN 试样取向、尺寸及吸收能						
	NU	EU	特殊间隙 ^b		BC	LC	SC
			EU	BC			
1	2	3	4	5	6	7	8
1.050	*	L 5 22					
1.315	L-5-22	L-7-32					
1.660	L-5-22	L-5-22					
1.900	L-5-22	L-7-32	—	—	—	—	—
2-3/8	L-7-34	L-7-33	L-7-32	—	—	—	—
2-7/8	L-10-46	L-10-45	L-10-40				
3-1/2	T-5-14	T-5-14	T-5-11				
4	T 7 20	T 7 20					
4 1/2	T 7 20	T 7 21		L 7 32	L 7 34	L 10 44	
5	—	—	—	T 5 11	T 5 12	T 5 13	—
5 1/2	—	—	—	T 5 11	T 5 12	T 5 13	—
6-5/8	—	—	—	T-10-20	T-10-26	T-10-26	—
7	—	—	—	T-7-16	T-7-19	T-10-25	—
7-5/8				T-10-22	T-10-28	T-10-29	
8-5/8				T-10-22	T-10-30	T-10-31	
9-5/8	—	—	—	T-10-22	T-10-30	T-10-31	T-10-30
10-3/4	—	—	—	T-10-22	T-10-30	—	T-10-30
11-3/4					T-10-30		T-10-30
13-3/8					T-10-30		
16							
18 5/8							
20							
<p>注：本表中，表示试验要求的排列顺序为：试样取向（T 或 L）、最小试样尺寸（10、7 或 5）、最低吸收能要求（J），其中：</p> <p>T 为横向试样（见图 D.11）；</p> <p>L 为纵向试样（见图 D.11）；</p> <p>10——全尺寸试样（10 mm×10 mm）；</p> <p>7 3/4 尺寸试样（10 mm×7.5 mm）；</p> <p>5 ——1/2 尺寸试样（10 mm×5 mm），</p> <p>吸收能要求和试验温度降低值要求根据上述试样尺寸进行调整。</p>							
<p>^a 壁厚不足，无法试验。</p> <p>^b 上述要求是假定特殊间隙接箍是由标准接箍半成品加工的。</p>							

表 C.15 Q125 钢级接箍、接箍毛坯、接箍材料、接箍半成品和附件材料夏比冲击试样要求

代号 1	API 接头类型及 CVN 试样取向、尺寸及吸收能			
	特殊间隙* BC	BC	LC	SC
1	2	3	4	5
4-1/2	L-7-34	L-7-34	L-10-48	
5	T-5-12	T-5-13	T-5-14	
5-1/2	T-5-12	T-5-13	T-5-14	
6 5/8	T 10 22	T 10 28	T 10 29	
7	T 7 17	T 7 21	T 10 27	—
7-5/8	T-10-24	T-10-30	T-10-31	
8-5/8	T-10-24	T-10-32	T-10-33	—
9-5/8	T-10-24	T-10-32	T-10-33	
10-3/4	T-10-24	T-10-32	—	T-10-32
11-3/4		T-10-32		T-10-32
13-3/8		T-10-32		T-10-32
16				
18 5/8				
20				

注：本表中，表示试验要求的排列顺序为：试样取向（T 或 L）、最小试样尺寸（10、7 或 5）、最低吸收能要求（J），其中：
 T 为横向试样（见图 D.11）；
 L 为纵向试样（见图 D.11）；
 10 全尺寸试样（10 mm×10 mm）；
 7 3/4 尺寸试样（10 mm×7.5 mm）；
 5 1/2 尺寸试样（10 mm×5 mm）。
 吸收能要求和试验温度降低值要求根据上述试样尺寸进行调整。

* 上述要求是假定特殊间隙接箍是由标准接箍半成品加工的。

表 C.16 接箍、接箍毛坯、接箍材料、接箍半成品和附件材料横向夏比吸收能要求

各种钢级最大临界厚度 mm						最低横向 吸收能 J
1.80	C90	N80Q、R95、T95	C110	P110	Q125	
1	2	3	4	5	6	7
15.85	13.32	12.24	10.31	7.33	6.13	20
17.14	14.49	13.36	11.33	8.21	6.95	21
18.44	15.66	14.48	12.35	9.08	7.77	22

表 C.16 (续)

各种钢级最大临界厚度 mm						最低横向 吸收能 J
L80	C90	N80Q、R95、T95	C110	P110	Q125	
1	2	3	4	5	6	7
19.73	16.83	15.60	13.38	9.96	8.59	23
21.02	18.00	16.72	14.40	10.84	9.41	24
22.32	19.17	17.83	15.42	11.72	10.23	25
23.61	20.34	18.95	16.45	12.60	11.04	26
24.91	21.51	20.07	17.47	13.48	11.86	27
26.20	22.69	21.19	18.50	14.35	12.68	28
	23.86	22.31	19.52	15.23	13.50	29
—	25.03	23.43	20.54	16.11	14.32	30
	26.20	24.54	21.57	16.99	15.14	31
		25.66	22.59	17.87	15.96	32
			23.61	18.75	16.78	33
			24.64	19.62	17.60	34
			25.66	20.50	18.42	35
				21.38	19.24	36
				22.26	20.06	37
				23.14	20.88	38
—	—	—	—	24.01	21.70	39
				24.89	22.52	40
				25.77	23.34	41
—	—	—	—	—	24.16	42
					24.98	43
					25.80	44

大于上表所示临界厚度的要求应根据壁厚和钢级的公式确定。

注 1: 大于表 C.7 所示的临界厚度不适用于具有 API 螺纹的接箍, 仅供特殊用途参考。

注 2: 由于 M65 钢级是用 L80 钢级 1 类接箍供货, 因此本表未包括此钢级。

表 C.17 接箍、接箍毛坯、接箍材料、接箍半成品和附件材料纵向夏比吸收能要求

最大临界厚度 mm						最低纵向 吸收能 J
L80	C90	N80Q、R95、T95	C110	P110	Q125	
1	2	3	4	5	6	7
16.17	13.61	12.52	10.56	7.55	6.33	41
16.82	14.20	13.08	11.07	7.99	6.74	42
17.47	14.78	13.64	11.59	8.43	7.15	43
18.11	15.37	14.20	12.10	8.87	7.56	44
18.76	15.95	14.76	12.61	9.30	7.97	45
19.41	16.54	15.32	13.12	9.74	8.38	46
20.05	17.13	15.88	13.63	10.18	8.79	47
20.70	17.71	16.44	14.15	10.62	9.20	48
21.35	18.30	17.00	14.66	11.06	9.61	49
21.99	18.88	17.56	15.17	11.50	10.02	50
22.64	19.47	18.11	15.68	11.94	10.43	51
23.29	20.05	18.67	16.19	12.38	10.84	52
23.94	20.64	19.23	16.70	12.82	11.25	53
24.58	21.22	19.79	17.22	13.26	11.66	54
25.23	21.81	20.35	17.73	13.70	12.07	55
25.88	22.39	20.91	18.24	14.13	12.48	56
	22.98	21.47	18.75	14.57	12.89	57
	23.56	22.03	19.26	15.01	13.30	58
—	24.15	22.59	19.77	15.45	13.71	59
	24.73	23.15	20.29	15.89	14.12	60
	25.32	23.70	20.80	16.33	14.53	61
	25.90	24.26	21.31	16.77	14.94	62
		24.82	21.82	17.21	15.35	63
—	—	25.38	22.33	17.65	15.76	64
		25.94	22.85	18.09	16.17	65
—	—	—	23.36	18.53	16.58	66
—	—	—	23.87	18.96	16.99	67
			24.38	19.40	17.40	68
			24.89	19.84	17.81	69
			25.40	20.28	18.22	70

大于上表所示临界厚度的要求应根据壁厚和钢级的公式确定。

注 1：大于表 C.7 所示的临界厚度不适用于具有 API 螺纹的接箍，仅供特殊用途参考。

注 2：由于 M65 钢级是用 L80 钢级 1 类接箍供货，因此本表未包括此钢级。

表 C.18 管子横向夏比吸收能要求

最大规定壁厚 mm						最低横向 吸收能 J
N80Q、L80	C90	R95、T95	C110	P110	Q125	
1	2	3	4	5	6	7
11.59	9.11	8.09	—	—	—	14
13.12	10.48	9.38	—	—	—	15
14.66	11.84	10.67	—	—	—	16
16.19	13.21	11.97	—	—	—	17
17.73	14.57	13.26	—	—	—	18
19.26	15.94	14.56	—	—	—	19
20.80	17.30	15.85	10.31	12.24	6.13	20
22.33	18.67	17.14	11.33	13.36	6.95	21
23.87	20.03	18.44	12.35	14.48	7.77	22
25.40	21.40	19.73	13.38	15.60	8.59	23
—	22.76	21.02	14.40	16.72	9.41	24
—	24.12	22.32	15.42	17.83	10.23	25
—	25.49	23.61	16.45	18.95	11.04	26
—	—	24.91	17.47	20.07	11.86	27
—	—	—	18.50	21.19	12.68	28
—	—	—	19.52	22.31	13.50	29
—	—	—	20.54	23.43	14.32	30
—	—	—	21.57	24.54	15.14	31
—	—	—	22.59	25.66	15.96	32
—	—	—	23.61	—	16.78	33
—	—	—	24.64	—	17.60	34
—	—	—	25.66	—	18.42	35
—	—	—	—	—	19.24	36
—	—	—	—	—	20.06	37
—	—	—	—	—	20.88	38
—	—	—	—	—	21.70	39
—	—	—	—	—	22.52	40
—	—	—	—	—	23.34	41
—	—	—	—	—	24.16	42
—	—	—	—	—	24.98	43
—	—	—	—	—	25.80	44

大于上表所示壁厚的要求应根据壁厚和钢级的公式确定。
注：此处所示大于标准 ISO/API 管子的壁厚，仅供特殊用途参考。

表 C.19 管子纵向夏比吸收能要求

最大规定壁厚 mm						最低纵向 吸收能 J
N80Q、L80	C90	R95、T95	C110	P110	Q125	
1	2	3	4	5	6	7
10.44	8.09	7.12	—	—	—	27
11.20	8.77	7.76	—	—	—	28
11.97	9.45	8.41	—	—	—	29
12.74	10.14	9.06	—	—	—	30
13.51	10.82	9.70	—	—	—	31
14.27	11.50	10.35	—	—	—	32
15.04	12.18	11.00	—	—	—	33
15.81	12.87	11.64	—	—	—	34
16.58	13.55	12.29	—	—	—	35
17.34	14.23	12.94	—	—	—	36
18.11	14.91	13.58	—	—	—	37
18.88	15.60	14.23	—	—	—	38
19.65	16.28	14.88	—	—	—	39
20.41	16.96	15.53	—	—	—	40
21.18	17.64	16.17	10.56	12.52	6.33	41
21.95	18.32	16.82	11.07	13.08	6.74	42
22.72	19.01	17.47	11.59	13.64	7.15	43
23.48	19.69	18.11	12.10	14.20	7.56	44
24.25	20.37	18.76	12.61	14.76	7.97	45
25.02	21.05	19.41	13.12	15.32	8.38	46
25.79	21.74	20.05	13.63	15.88	8.79	47
—	22.42	20.70	14.15	16.44	9.20	48
—	23.10	21.35	14.66	17.00	9.61	49
—	23.78	21.99	15.17	17.56	10.02	50
—	24.47	22.64	15.68	18.11	10.43	51
—	25.15	23.29	16.19	18.67	10.84	52
—	25.83	23.94	16.70	19.23	11.25	53
—	—	24.58	17.22	19.79	11.66	54
—	—	25.23	17.73	20.35	12.07	55
—	—	25.88	18.24	20.91	12.48	56
—	—	—	18.75	21.47	12.89	57
—	—	—	19.26	22.03	13.30	58
—	—	—	19.77	22.59	13.71	59
—	—	—	20.29	23.15	14.12	60
—	—	—	20.80	23.70	14.53	61

表 C.19 (续)

最大规定壁厚 mm						最低纵向 吸收能 J
N80Q、L80	C90	R95、T95	C110	P110	Q125	
1	2	3	4	5	6	7
—	—	—	21.31	24.26	14.94	62
			21.82	24.82	15.35	63
—	—	—	22.33	25.38	15.76	64
			22.85	25.94	16.17	65
			23.36		16.58	66
			23.87		16.99	67
			24.38		17.40	68
			24.89		17.81	69
			25.4		18.22	70
					18.63	71
					19.04	72

大于上表所示壁厚的要求应根据壁厚和钢级的公式确定。
注：此处所示大于标准 ISO/API 管子的壁厚，仅供特殊用途参考。

表 C.20 淬火+回火产品要求的横向冲击试样尺寸

代号 1	加工横向夏比冲击试样所需计算壁厚 mm		
	全尺寸	3/4 尺寸	1/2 尺寸
1	2	3	4
3-1/2	20.53	18.03	15.53
4	19.09	16.59	14.09
4-1/2	18.05	15.55	13.05
5	17.26	14.76	12.26
5-1/2	16.64	14.14	11.64
6-5/8	15.62	13.12	10.62
7	15.36	12.86	10.36
7-5/8	14.99	12.49	9.99
7 3/4	14.92	12.42	9.92
8-5/8	14.51	12.01	9.51
9-5/8	14.13	11.63	9.13
10-3/4	13.80	11.30	8.80
11-3/4	13.56	11.06	8.56
13 3/8	13.24	10.74	8.24
16	12.87	10.37	7.87

表 C.20 (续)

代号 1	加工横向夏比冲击试样所需计算壁厚 mm		
	全尺寸	3/4 尺寸	1/2 尺寸
1	2	3	4
18 5/8	12.60	10.10	7.60
20	12.49	9.99	7.49

注：第 2、3 和 4 栏中超过 ISO/API 管子最大壁厚的壁厚仅供参考。上表提供的机加工裕量为内壁 0.50 mm、外壁 0.50 mm。

表 C.21 淬火+回火产品要求的纵向冲击试样尺寸

代号 1	加工纵向夏比冲击试样所需计算壁厚 mm		
	全尺寸	3/4 尺寸	1/2 尺寸
1	2	3	4
1.050	11.97	9.47	6.97
1.315	11.77	9.27	6.77
1.660	11.60	9.10	6.60
1.900	11.52	9.02	6.52
2.063	11.48	8.98	6.48
2-3/8	11.42	8.92	6.42
2-7/8	11.34	8.84	6.34
3-1/2	11.28	8.78	6.28
4	11.25	8.75	6.25
4-1/2	11.22	8.72	6.22
5	11.20	8.70	6.20
5-1/2	11.18	8.68	6.18
6-5/8	11.15	8.65	6.15
7	11.14	8.64	6.14
7-5/8	11.13	8.63	6.13
7-3/4	11.13	8.63	6.13
8-5/8	11.11	8.61	6.11
9-5/8	11.10	8.60	6.10
10 3/4	11.09	8.59	6.09
11 3/4	11.08	8.58	6.08
13 3/8	11.07	8.57	6.07
16	11.06	8.56	6.06
18-5/8	11.05	8.55	6.05
20	11.05	8.55	6.05

注：第 2、3 和 4 栏中超过 ISO/API 管子最大壁厚的壁厚仅供参考。上表提供的机加工裕量为内壁 0.50 mm、外壁 0.50 mm。

表 C.22 电焊管压扁试验平行板间距

钢级	D/t	平行板间距 mm
H40	≥ 16	$0.5 \times D$
	< 16	$D \times (0.830 - 0.020 6 D/t)$
J55、K55	≥ 16	$0.65 \times D$
	3.93~16	$D \times (0.980 - 0.020 6 D/t)$
	< 3.93	$D \times (1.104 - 0.051 8 D/t)$
M65 N80 1类、N80Q ^a L80 1类 R95 ^a P110 ^b Q125 ^b	全部	$D \times (1.074 - 0.019 4 D/t)$
	9~28	$D \times (1.074 - 0.019 4 D/t)$
	9~28	$D \times (1.074 - 0.019 4 D/t)$
	9~28	$D \times (1.080 - 0.017 8 D/t)$
	全部	$D \times (1.086 - 0.016 3 D/t)$
	全部	$D \times (1.092 - 0.014 0 D/t)$
D 管子规定外径,mm。 t 管子规定壁厚,mm。		
^a 如果压扁试样失效于 12 点钟或 6 点钟位置,压扁试验应继续进行,直到试样剩余部分在 3 点钟或 9 点钟位置失效。12 点钟或 6 点钟位置上的早期失效不应作为拒收依据。 ^b 见 A.6 SR11。压扁试验应进行至此间距或 $0.85 \times D$ (取两者中较小者),任何部位无开裂。		

表 C.23 标准套管和带 API 圆螺纹和偏梯形螺纹套管的尺寸和质量

代号 ^a		外径 D mm	名义单位长度 质量(带螺纹 和接箍) ^{b,c} kg/m	壁厚 t mm	内径 d mm	通径 直径 mm	平端 w_p kg/m	计算质量 ^d			
								因端部加工而增减的质量 ^{d, e, f} , kg			
1	2							圆螺纹		偏梯形螺纹	
								短	长	RC	SCC
1	2	3	4	5	6	7	8	9	10	11	12
4-1/2	9.50	114.30	14.14	5.21	103.88	100.70	14.02	1.91	—	—	—
4-1/2	10.50	114.30	15.63	5.69	102.92	99.74	15.24	1.72	—	2.27	1.16
4-1/2	11.60	114.30	17.26	6.35	101.60	98.42	16.91	1.54	1.72	2.09	0.98
4-1/2	13.50	114.30	20.09	7.37	99.56	96.38	19.44	—	1.45	1.81	0.71
4-1/2	15.10	114.30	22.47	8.56	97.18	94.00	22.32	—	1.27	1.45	0.34
5	11.50	127.00	17.11	5.59	115.82	112.64	16.74	2.45	—	—	—
5	13.00	127.00	19.35	6.43	114.14	110.96	19.12	2.18	2.63	2.99	1.10
5	15.00	127.00	22.32	7.52	111.96	108.78	22.16	1.91	2.36	2.63	0.73
5	18.00	127.00	26.79	9.19	108.62	105.44	26.70	—	1.91	2.00	0.10
5	21.40	127.00	31.85	11.10	104.80	101.62	31.73	—	1.34	1.12	0.78
5	23.20	127.00	34.53	12.14	102.72	99.54	34.39	—	1.04	0.93	-0.95
5	24.10	127.00	35.86	12.70	101.60	98.42	35.80	—	0.88	0.56	1.33

表 C.23 (续)

代号 ^a		外径 <i>D</i> mm	名义单位长度 质量(带螺纹 和接箍) ^{b,c} kg/m	壁厚 <i>t</i> mm	内径 <i>d</i> mm	通径 直径 mm	平端 <i>w_{pe}</i> kg/m	计算质量 ^d			
								因端部加工而增减的质量 ^{d, e_m} kg			
1	2							圆螺纹	偏梯形螺纹		
								短	长	RC	SCC
1	2	3	4	5	6	7	8	9	10	11	12
5-1/2	14.00	139.70	20.83	6.20	127.30	124.12	20.41	2.45			
5 1/2	15.50	139.70	23.07	6.98	125.74	122.56	22.85	2.18	2.63	2.90	0.95
5-1/2	17.00	139.70	25.30	7.72	124.26	121.08	25.13	2.00	2.45	2.63	0.68
5 1/2	20.00	139.70	29.76	9.17	121.36	118.18	29.52	—	2.00	2.09	0.14
5-1/2	23.00	139.70	34.23	10.54	118.62	115.44	33.57	—	1.45	1.54	-0.41
5 1/2	26.80	139.70	39.88	12.70	114.30	111.12	39.78	—	—	—	—
5-1/2	29.70	139.70	44.20	14.27	111.16	107.98	44.14	—	—	—	—
5 1/2	32.60	139.70	48.51	15.88	107.94	104.76	48.49	—	—	—	—
5-1/2	35.30	139.70	52.53	17.45	104.80	101.62	52.61	—	—	—	—
5-1/2	38.00	139.70	56.55	19.05	101.60	98.42	56.68	—	—	—	—
5-1/2	40.50	139.70	60.27	20.62	98.46	95.28	60.55	—	—	—	—
5-1/2	43.10	139.70	64.14	22.22	95.25	92.08	64.38	—	—	—	—
6 5/8	20.00	168.28	29.76	7.32	153.64	150.46	29.06	4.99	6.17	6.53	1.08
6-5/8	24.00	168.28	35.72	8.94	150.40	147.22	35.13	4.35	5.44	5.72	0.26
6 5/8	28.00	168.28	41.67	10.59	147.10	143.92	41.18		4.63	4.81	-0.64
6-5/8	32.00	168.28	47.62	12.06	144.16	140.98	46.46		3.99	4.08	-1.37
7	17.00	177.80	25.30	5.87	166.06	162.88	24.89	4.54			
7	20.00	177.80	29.76	6.91	163.98	160.80	29.12	4.26	—	—	—
7	23.00	177.80	34.23	8.05	161.70	158.75 ^e	33.70	3.63	4.72	4.99	0.73
7	23.00	177.80	34.23	8.05	161.70	158.52	33.70	3.63	4.72	4.99	0.73
7	26.00	177.80	38.69	9.19	159.42	156.24	38.21	3.27	4.26	4.35	0.09
7	29.00	177.80	43.16	10.36	157.08	153.90	42.78		3.63	3.72	0.54
7	32.00	177.80	47.62	11.51	154.78	152.40 ^e	47.20		2.99	3.08	-1.18
7	32.00	177.80	47.62	11.51	154.78	151.60	47.20		2.99	3.08	-1.18
7	35.00	177.80	52.09	12.65	152.50	149.32	51.52		2.54	2.54	-1.72
7	38.00	177.80	56.55	13.72	150.36	147.18	55.52	—	2.00	1.91	2.36
7	42.70	177.80	63.54	15.88	146.04	142.86	63.41				
7	46.40	177.80	69.05	17.45	142.90	139.72	69.01	—	—	—	—
7	50.10	177.80	74.56	19.05	139.70	136.52	74.58				
7	53.60	177.80	79.77	20.62	136.56	133.38	79.93				
7	57.10	177.80	84.97	22.22	133.36	130.18	85.25				
7-5/8	24.00	193.68	35.72	7.62	178.44	175.26	34.96	7.17	—	—	—
7-5/8	26.40	193.68	39.29	8.33	177.02	173.84	38.08	6.89	8.62	9.34	2.82
7-5/8	29.70	193.68	44.20	9.52	174.64	171.46	43.24	—	7.89	8.53	2.00
7 5/8	33.70	193.68	50.15	10.92	171.84	168.66	49.22		7.17	7.71	1.18
7-5/8	39.00	193.68	58.04	12.70	168.28	165.10	56.68		6.17	6.62	0.10

表 C.23 (续)

代号 ^a		外径 <i>D</i> mm	名义单位长度 质量(带螺纹 和接箍) ^{b,c} kg/m	壁厚 <i>t</i> mm	内径 <i>d</i> mm	通径 直径 mm	平端 <i>w_{pe}</i> kg/m	计算质量 ^d			
								因端部加工而增减的质量 ^{d, e_m} kg			
1	2							圆螺纹		偏梯形螺纹	
								短	长	RC	SCC
1	2	3	4	5	6	7	8	9	10	11	12
7 5/8	42.80	193.68	63.69	14.27	165.14	161.96	63.14		5.45	5.17	-1.37
7-5/8	45.30	193.68	67.41	15.11	163.46	160.28	66.54		5.01	5.01	-1.52
7-5/8	47.10	193.68	70.09	15.88	161.92	158.74	69.63	—	4.61	4.19	2.35
7-5/8	51.20	193.68	76.19	17.45	158.78	155.60	75.84				
7-5/8	55.30	193.68	82.30	19.05	155.58	152.40	82.04	—	—	—	—
7-3/4	46.10	196.85	68.60	15.11	166.63	165.10 ^e	67.72				
7 3/4	46.10	196.85	68.60	15.11	166.63	163.45	67.72	—	—	—	—
8-5/8	24.00	219.08	35.72	6.71	205.66	202.48	35.14	10.70			
8-5/8	28.00	219.08	41.67	7.72	203.64	200.46	40.24	10.07			
8-5/8	32.00	219.08	47.62	8.94	201.20	200.02 ^e	46.33	9.43	12.52	12.79	2.74
8-5/8	32.00	219.08	47.62	8.94	201.20	198.02	46.33	9.43	12.52	12.79	2.74
8-5/8	36.00	219.08	53.57	10.16	198.76	195.58	52.35	8.80	11.61	11.88	1.83
8-5/8	40.00	219.08	59.53	11.43	196.22	193.68 ^e	58.53		10.80	10.98	0.92
8-5/8	40.00	219.08	59.53	11.43	196.22	193.04	58.53	—	10.80	10.98	0.92
8-5/8	44.00	219.08	65.48	12.70	193.68	190.50	64.64		9.89	10.07	0.01
8 5/8	49.00	219.08	72.92	14.15	190.78	187.60	71.51		8.89	8.98	-1.08
9-5/8	32.30	244.48	48.07	7.92	228.60	224.66	46.20	11.07	—	—	—
9-5/8	36.00	244.48	53.57	8.94	226.60	222.63	51.93	10.43	14.51	14.06	2.94
9 5/8	40.00	244.48	59.53	10.03	224.40	222.25 ^e	57.99	9.71	13.61	13.15	2.03
9-5/8	40.00	244.48	59.53	10.03	224.40	220.45	57.99	9.71	13.61	13.15	2.03
9 5/8	43.50	244.48	64.74	11.05	222.40	218.41	63.61		12.79	12.34	1.22
9-5/8	47.00	244.48	69.94	11.99	220.50	216.54	68.75		12.07	11.61	0.49
9 5/8	53.50	244.48	79.62	13.84	216.80	215.90 ^e	78.72		10.61	10.16	-0.96
9-5/8	53.50	244.48	79.62	13.84	216.80	212.83	78.72		10.61	10.16	-0.96
9 5/8	58.40	244.48	86.91	15.11	214.25	212.72 ^e	85.47	—	9.75	9.13	2.00
9-5/8	58.40	244.48	86.91	15.11	214.25	210.29	85.47		9.75	9.13	-2.00
9 5/8	59.40	244.48	88.40	15.47	213.50	209.58	87.37	—	—	—	—
9-5/8	64.90	244.48	96.58	17.07	210.30	206.38	95.73				
9 5/8	70.30	244.48	104.62	18.64	207.20	203.23	103.82				
9-5/8	75.60	244.48	112.51	20.24	204.00	200.02	111.93				
10-3/4	32.75	273.05	48.74	7.09	258.90	254.91	46.50	13.15			
10 3/4	40.50	273.05	60.27	8.89	255.30	251.31	57.91	11.97		15.60	3.27
10-3/4	45.50	273.05	67.71	10.16	252.70	250.82 ^e	65.87	11.07		14.42	2.09
10 3/4	45.50	273.05	67.71	10.16	252.70	248.77	65.87	11.07		14.42	2.09

表 C.23 (续)

代号 ^a		外径 <i>D</i> mm	名义单位长度 质量(带螺纹 和接箍) ^{b,c} kg/m	壁厚 <i>t</i> mm	内径 <i>d</i> mm	通径 直径 mm	平端 <i>w_{pe}</i> kg/m	计算质量 ^d			
								因端部加工而增减的质量 ^{d, e, m} kg			
1	2							圆螺纹		偏梯形螺纹	
								短	长	RC	SCC
1	2	3	4	5	6	7	8	9	10	11	12
10-3/4	51.00	273.05	75.90	11.43	250.20	246.23	73.75	10.25		13.34	1.00
10-3/4	55.50	273.05	82.59	12.57	247.90	244.48 ^e	80.75	9.43		12.25	-0.09
10 3/4	55.50	273.05	82.59	12.57	247.90	243.94	80.75	9.43		12.25	0.09
10-3/4	60.70	273.05	90.33	13.84	245.40	241.40	88.47	8.53		11.07	
10-3/4	65.70	273.05	97.77	15.11	242.80	238.86	96.12	7.62		9.98	
10-3/4	73.20	273.05	108.93	17.07	238.90	234.95	107.76				
10-3/4	79.20	273.05	117.86	18.64	235.80	231.80	116.95	—	—	—	—
10 3/4	85.30	273.05	126.94	20.24	232.60	228.60	126.19				
11-3/4	42.00	298.45	62.50	8.46	281.50	279.40 ^e	62.56	13.43			
11-3/4	42.00	298.45	62.50	8.46	281.50	277.50	62.56	13.43			
11 3/4	47.00	298.45	69.94	9.52	279.41	275.44	67.83	12.52		16.24	
11-3/4	54.00	298.45	80.36	11.05	276.40	272.39	78.32	11.34	—	14.70	—
11-3/4	60.00	298.45	89.29	12.42	273.60	269.88 ^e	87.61	10.25		13.43	
11 3/4	60.00	298.45	89.29	12.42	273.60	269.65	87.61	10.25		13.43	
11-3/4	65.00	298.45	96.73	13.56	271.30	269.88 ^e	95.27				
11 3/4	65.00	298.45	96.73	13.56	271.30	267.36	95.27				
11-3/4	71.00	298.45	105.66	14.78	268.90	264.92	103.40				
13-3/8	48.00	339.72	71.43	8.38	322.96	318.99	68.48	15.06			
13 3/8	54.50	339.72	81.10	9.65	320.42	316.45	78.55	13.97	—	18.23	—
13-3/8	61.00	339.72	90.78	10.92	317.88	313.91	88.55	12.88		16.69	
13-3/8	68.00	339.72	101.19	12.19	315.34	311.37	98.46	11.70	—	15.24	—
13-3/8	72.00	339.72	107.15	13.06	313.60	311.15 ^e	105.21	10.98		14.33	
13-3/8	72.00	339.72	107.15	13.06	313.60	309.63	105.21	10.98		14.33	
16	65.00	406.40	96.73	9.53	387.40	382.57	96.73	19.32	—	—	—
16	75.00	406.40	111.61	11.13	384.10	379.37	108.49	17.33		20.68	
16	84.00	406.40	125.01	12.57	381.30	376.48	122.09	15.51		17.96	
16	109.00	406.40	162.21	16.66	373.10	368.30	160.13				
18-5/8	87.50	473.08	130.21	11.05	450.98	446.20	125.91	33.38		39.19	
20	94.00	508.00	139.89	11.13	485.70	480.97	136.38	21.32	27.76	24.86	—
20	106.50	508.00	158.49	12.70	482.60	477.82	155.13	18.87	24.86	21.95	
20	133.00	508.00	197.93	16.13	475.70	470.97	195.66	13.61	18.42	15.97	

见图 D.1、图 D.2 和图 D.3。

- ^a 代号供订货时参考和辅助。
- ^b 所示带螺纹和接箍名义单位长度质量(第 4 栏)仅供参考。
- ^c 马氏体型铬钢(L80 9Cr 类和 13Cr 类)的密度不同于碳钢。因此,表中给出的质量对马氏体型铬钢来说不是精确值。应采用质量修正系数 0.989。
- ^d 因端部加工而增减的质量,见 8.5。
- ^e 适于大多数通用钻头尺寸的通径棒直径。该通径棒直径应在订单上作出规定并在管子上作标记。通径要求见 8.10。

表 C.24 标准油管和 API 不加厚、外加厚及整体接头油管的尺寸和质量

1	代号 ^a			外径 <i>D</i> mm	名义单位长度质量 ^{b,c}			壁厚 <i>t</i> mm	内径 <i>d</i> mm	平端 w_{pe} kg/m	计算质量 ^d				
	2				不加厚 带螺纹 和接箍 kg/m	外加厚 带螺纹 和接箍 kg/m	整体 接头 kg/m				因端部加工而增减的质量 ^{d, e, m}				
	不加厚 带螺纹 和接箍	外加厚 带螺纹 和接箍	整体 接头								不加厚	kg		整体 接头	
												标准	特殊 间隙		
1	2	3	4	5	6	7	8	9	10	11	12	13	14	15	
1.050	1.14	1.20		26.67	1.70	1.79		2.87	20.93	1.68	0.09	0.64			
1.050	1.48	1.54		26.67	2.20	2.29		3.91	18.85	2.19		0.60			
1.315	1.70	1.80	1.72	33.40	2.53	2.68	2.56	3.38	26.64	2.50	0.18	0.64		0.09	
1.315	2.19	2.24	—	33.40	3.26	3.33	—	4.55	24.30	3.24	—	0.61	—	—	
1.660	2.09		2.10	42.16			3.13	3.18	35.80	3.06				0.09	
1.660	2.30	2.40	2.33	42.16	3.42	3.57	3.47	3.56	35.04	3.39	0.36	0.73	—	0.09	
1.660	3.03	3.07		42.16	4.51	4.57		4.85	32.46	4.46		0.68			
1.900	2.40		2.40	48.26			3.57	3.18	41.90	3.54				0.09	
1.900	2.75	2.90	2.76	48.26	4.09	4.32	4.11	3.68	40.90	4.05	0.27	0.91	—	0.09	
1.900	3.65	3.73		48.26	5.43	5.55		5.08	38.10	5.41		0.92			
1.900	4.42	—	—	48.26	6.58	—	—	6.35	35.56	6.56	—	—	—	—	
1.900	5.15			48.26	7.66			7.62	33.02	7.64					
2.063	3.24		3.25	52.40			4.84	3.96	44.48	4.73				0.09	
2.063	4.50			52.40				5.72	40.96	6.58					
2-3/8	4.00			60.32	5.95			4.24	51.84	5.86	0.73				
2 3/8	4.60	4.70		60.32	6.85	6.99		4.83	50.66	6.61	0.73	1.81	1.34		
2-3/8	5.80	5.95	—	60.32	8.63	8.85	—	6.45	47.42	8.57	0.64	1.63	1.16	—	
2 3/8	6.60			60.32	9.82			7.49	45.34	9.76					
2-3/8	7.35	7.45	—	60.32	10.94	11.09	—	8.53	43.26	10.89	—	—	—	—	
2-7/8	6.40	6.50	—	73.02	9.52	9.67	—	5.51	62.00	9.17	1.45	2.54	1.71	—	
2 7/8	7.80	7.90	—	73.02	11.61	11.76	—	7.01	59.00	11.41	1.27	2.63	1.78	—	
2-7/8	8.60	8.70		73.02	12.80	12.95		7.82	57.38	12.57	1.18	2.27	1.43		
2 7/8	9.35	9.45		73.02	13.91	14.06		8.64	54.74	13.72					
2-7/8	10.50			73.02	15.63			9.96	53.10	15.49					
2 7/8	11.50			73.02	17.11			11.18	50.66	17.05					
3-1/2	7.70			88.90	11.46			5.49	77.92	11.29	2.45				
3 1/2	9.20	9.30	—	88.90	13.69	13.84	—	6.45	76.00	13.12	2.27	4.17	2.45	—	
3-1/2	10.20	—	—	88.90	15.18	—	—	7.34	74.22	14.76	2.18	—	—	—	
3 1/2	12.70	12.95	—	88.90	18.90	19.27	—	9.52	69.86	18.64	1.81	3.72	2.00	—	
3-1/2	14.30	—	—	88.90	21.28	—	—	10.92	67.06	21.00	—	—	—	—	
3 1/2	15.50			88.90	23.07			12.09	64.72	22.90					
3-1/2	17.00			88.90	25.30			13.46	61.98	25.04					

表 C.24 (续)

1	代号 ^a			外径 D mm	名义单位长度质量 ^{b,c}			壁厚 t mm	内径 d mm	平端 w _{pe} kg/m	计算质量 ^e			
	2				不加厚 带螺纹 和接箍 kg/m	外加厚 带螺纹 和接箍 kg/m	整体 接头 kg/m				因端部加工而增减的质量 ^{d, e, m}			
	不加厚 带螺纹 和接箍	外加厚 带螺纹 和接箍	整体 接头								不加厚	外加厚 ^e		整体 接头
												标准	特殊 间隙	
1	2	3	4	5	6	7	8	9	10	11	12	13	14	15
4	9.50	—	—	101.60	14.14	—	—	5.74	90.12	13.57	2.81	—	—	—
4	10.70	11.00	—	101.60	—	16.37	—	6.65	88.30	15.57	—	4.81	—	—
4	13.20	—	—	101.60	19.64	—	—	8.38	84.84	19.27	—	—	—	—
4	16.10	—	—	101.60	23.96	—	—	10.54	80.52	23.67	—	—	—	—
4	18.90	—	—	101.60	28.13	—	—	12.70	76.20	27.84	—	—	—	—
4	22.20	—	—	101.60	33.04	—	—	15.49	70.62	32.89	—	—	—	—
4-1/2	12.60	12.75	—	114.30	18.75	18.97	—	6.88	100.54	18.23	2.72	—	—	—
4-1/2	15.20	—	—	114.30	22.62	—	—	8.56	97.18	22.32	—	—	—	—
4-1/2	17.00	—	—	114.30	25.30	—	—	9.65	95.00	24.90	—	—	—	—
4-1/2	18.90	—	—	114.30	28.13	—	—	10.92	92.46	27.84	—	—	—	—
4-1/2	21.50	—	—	114.30	32.00	—	—	12.70	88.90	31.82	—	—	—	—
4 1/2	23.70	—	—	114.30	35.27	—	—	14.22	85.86	35.10	—	—	—	—
4-1/2	26.10	—	—	114.30	38.84	—	—	16.00	82.30	38.79	—	—	—	—

见图 D.4、图 D.5 和图 D.7。

^a 代号供订货时参考和辅助。
^b 所示带螺纹和接箍名义单位长度质量(第 6、7 和 8 栏)仅供参考。
^c 马氏体型铬钢(L80 9Cr 类和 13Cr 类)的密度不同于碳钢。因此,表中给出的质量对马氏体型铬钢来说不是精确值。应采用质量修正系数 0.989。
^d 因端部加工而增减的质量,见 8.5。
^e 加厚长度可能因端部加工产生使质量增减有所变化。

表 C.25 第 1、2 和 3 组 API 接头外加厚油管尺寸

代号 ^a		外径 D mm	名义单位长度 质量(带螺纹和 接箍) ^b kg/m	外径 ^c D ₁ mm	加厚尺寸		
1	2				管端到加厚 厚度开始减 小处长度 ^{d,e} L _{en} mm	管端到加厚 厚度减小终 止处长度 ^e L _e mm	管端到加厚消 失处长度 ^e (最大) L _h mm
1	2	3	4	5	6	7	8
1.050	1.20	26.67	1.79	33.40	60.32	—	—
1.050	1.54	26.67	2.29	33.40	60.32	—	—
1.315	1.80	33.40	2.68	37.31	63.50	—	—

表 C.25 (续)

代号 ^a		外径 D mm	名义单位长度 质量(带螺纹和 接箍) ^b kg/m	外径 ^c D_1 mm	加厚尺寸		
					管端到加厚 厚度开始减 小处长度 ^{d,e} L_{60} mm	管端到加厚 厚度减小终 止处长度 ^e L_0 mm	管端到加厚消 失处长度 ^e (最大) L_b mm
1	2	3	4	5	6	7	8
1.315	2.24	33.40	3.33	37.31	63.50	—	—
1.660	2.40	42.16	3.57	46.02	66.68	—	—
1.660	3.07	42.16	4.57	46.02	66.68	—	—
1.900	2.90	48.26	4.32	53.19	68.26	—	—
1.900	3.73	48.26	5.55	53.19	68.26	—	—
2 3/8	4.70	60.32	6.99	65.89	101.60	152.40	254.00
2-3/8	5.95	60.32	8.85	65.89	101.60	152.40	254.00
2 3/8	7.45	60.32	11.09	65.89	101.60	152.40	254.00
2-7/8	6.50	73.02	9.67	78.59	107.95	158.75	260.35
2-7/8	7.90	73.02	11.76	78.59	107.95	158.75	260.35
2-7/8	8.70	73.02	12.95	78.59	107.95	158.75	260.35
2-7/8	9.45	73.02	14.06	78.59	107.95	158.75	260.35
3 1/2	9.30	88.90	13.84	95.25	114.30	165.10	266.70
3-1/2	12.95	88.90	19.27	95.25	114.30	165.10	266.70
4	11.00	101.60	16.37	107.95	114.30	165.10	266.70
4-1/2	12.75	114.30	18.97	120.65	120.65	171.45	273.05
见图 D.5 和图 D.6。 注:所示名义单位长度质量仅供参考。							
^a 代号供订货时参考和辅助。 ^b 马氏体型铬钢(L80 9Cr 和 13Cr 类)的密度不同于碳钢。因此,表中给出的质量对马氏体型铬钢来说,不是精确值。应采用质量修正系数 0.989。 ^c 加厚部位最小外径 D_1 受全顶螺纹最小长度的限制,见 API Spec 5B。 ^d 仅对短节, L_{60} 上的长度公差是 $^{+101.6}_{-25.4}$ mm。 L_0 上的长度可比规定值长 101.6 mm。 ^e 对于外加厚油管的延长加厚长度,在第 6、7 和 8 栏的尺寸上加上 25.4 mm。							

表 C.26 第 1 和 2 组 API 接头整体接头油管尺寸

代号		外径 D mm	名义单位 长度质量 ^a kg/m	加厚尺寸 mm								
				外螺纹端				内螺纹端				
1	2			外径 ^b D_1	内径 ^c d_{in}	最小 长度 L_{min}	最小锥 面长度 m_{in}	外径 W_1	最小 长度 L_{en}	锥面 长度 m_{en}	镗孔 直径 Q	最小承载 面宽度 b
1	2	3	4	5	6	7	8	9	10	11	12	13
1.315	1.72	33.40	2.56		24.64	34.92	6.35	39.37	44.45	25.40	35.00	0.79
1.660	2.10	42.16	3.13	—	33.05	38.10	6.35	47.75	47.62	25.40	43.76	0.79
1.660	2.33	42.16	3.47		33.05	38.10	6.35	47.75	47.62	25.40	43.76	0.79
1.900	2.40	48.26	3.57		38.89	41.28	6.35	53.59	50.80	25.40	49.86	0.79
1.900	2.76	48.26	4.11	—	38.89	41.28	6.35	53.59	50.80	25.40	49.86	0.79
2.063	3.25	52.40	4.84	53.19	42.47	42.86	6.35	59.06	53.98	25.40	54.76	0.79
见图 D.7。												
^a 所示加厚和带螺纹名义单位长度质量仅供参考。 ^b 最小外径 D_1 受全顶螺纹最小长度的限制,见 API Spec 5B。 ^c 最小内径 d_{in} 受通径试验的限制。												

表 C.27 长度范围

单位为米

	范围 1	范围 2	范围 3
套管			
总长度范围	4.88~7.62	7.62~10.36	10.36~14.63
95%及更大车载量的长度范围: ^a			
最大允许变化量	1.83	1.52	1.83
最小允许长度	5.49	8.53	10.97
油管			
总长度范围 ^b	6.10~7.32 ^b	8.53~9.75 ^c	11.58~12.80 ^d
100%车载量长度范围: ^a			
最大允许变化量	0.61	0.61	0.61
整体接头油管(包括 IJ/PE 和 IJ/SF)			
总长度范围	6.10~7.92 ^b	8.53~10.36	11.58~13.72
100%车载量长度范围: ^a			
最大允许变化量	0.61	0.61	0.61
短节	长度:0.61、0.91、1.22、1.83、2.44、3.05、3.66 ^e 公差:±0.076		
^a 车载量允差不适用于管子订货量小于 18 144 kg 的合同项目。对于任一车载量为 18 144 kg 或更多管子如未经中途转运或卸车而直到最终目的地,车载量允差适用于每一辆车装量。如订货量为 18 144 kg 以上的管子,用火车从工厂发货,但不能直接到达最终目的地,则车载量允差适用于总订货量,但不适用于单个车皮。 ^b 经购方与制造商协商,最大长度可增加至 8.53 m。 ^c 经购方与制造商协商,最大长度可增加至 10.36 m。 ^d 经购方与制造商协商,最大长度可增加至 13.72 m。 ^e 经购方与制造商协商,0.61 m 长的短节也可以 0.91 m 长供货。非表列长度可按购方与制造商协商的尺寸供货。			

表 C.28 标准通径棒尺寸

单位为毫米

产品和代号 ¹	标准通径棒最小尺寸	
	长度	直径
套管		
<9-5/8	152	$d-3.18$
$\geq 9\ 5/8 \sim \leq 13\ 3/8$	305	$d-3.97$
>13-3/8	305	$d-4.76$
油管 ^{a,b}		
$\leq 2\ 7/8$	1 067	$d-2.38$
>2-7/8~ $\leq 8-5/8$	1 067	$d-3.18$
>8 5/8~<10 3/4	1 067	$d-3.97$

^a 整体接头油管在加厚前应使用所示的通径棒进行试验;加厚后,应用长度为 1 067 mm、直径为 $d_m-0.38$ mm (d_m 见表 C.26 第 6 栏)的圆柱形通径棒对外螺纹端进行通径试验。

^b 购方规定用作油管的规格大于代号 1;4-1/2 但小于代号 1;10-3/4 的套管应按第 11 章规定进行标记。

表 C.29 替代通径棒尺寸

代号		管子外径 D mm	名义单位长度质量 (带螺纹和接箍) kg/m	替代通径棒最小尺寸 mm	
1	2			长度	直径
1	2	3	4	5	6
7	23.00	177.80	34.67	152	158.75
7	32.00	177.80	47.92	152	152.40
7-3/4	46.10	196.85	68.60	152	165.10
8-5/8	32.00	219.08	47.62	152	200.02
8-5/8	40.00	219.08	59.53	152	193.68
9-5/8	40.00	244.48	59.53	305	222.25
9-5/8	53.50	244.48	79.62	305	215.90
9 5/8	58.40	244.48	86.91	305	212.72
10-3/4	45.50	273.05	67.71	305	250.82
10 3/4	55.50	273.05	82.59	305	244.48
11-3/4	42.00	298.45	62.50	305	279.40
11 3/4	60.00	298.45	89.29	305	269.88
11-3/4	65.00	298.45	96.73	305	269.88
13 3/8	72.00	339.72	107.15	305	311.15

表 C.30 线性缺欠的最大允许深度

钢 级	深度与规定壁厚比	
	外表面缺欠	内表面缺欠
符合 A.10 SR16 的 H40、J55、K55、M65、N80 1 类、N80Q、L80、R95、P110	12.5%	12.5%
C90、T95、C110、P110、Q125	5%	5%
符合 A.10 SR16 和 A.3 SR2 的 P110	5%	5%

表 C.31 加厚产品缺欠的最大允许深度

	表面	深度	测量注意事项
A.整体接头和外加厚油管(见图 D.5 和图 D.7)			
A.1	加厚和加厚过渡区所有表面,下列所述者除外	12.5% <i>t</i> 12.5% <i>t</i> 5% <i>t</i>	非线性缺欠深度与各组管子规定管体壁厚 <i>t</i> 的百分比 线性缺欠深度与第 1 和 2 组管子(C90 和 T95 钢级除外)规定管体壁厚 <i>t</i> 的百分比 线性缺欠深度与第 3 和 4 组管子及 C90 和 T95 钢级管子规定管体壁厚 <i>t</i> 的百分比
A.2 加厚过渡区最小壁厚不得小于规定壁厚的 87.5%,并且在任何区域,内外缺欠重叠对有效壁厚减少的最大综合作用也不得使最小壁厚小于规定壁厚的 87.5%。			
B.整体接头油管(见图 D.7)			
B.1	内螺纹端外表面	0.25 mm	管端至距端面等于最小规定尺寸 <i>L_{ec}</i> 长度的平面(见图 D.7)
B.2	外螺纹端内表面	0.38 mm	管端至距端面等于最小规定尺寸 <i>L_{ic}</i> 长度的平面(见图 D.7) 对于 C90 和 T95 钢级,线性缺欠的最大允许深度应为规定管体壁厚的 5%
B.3 加厚过渡区的充型不满不应视为缺陷,除非剩余壁厚(充型不满处)小于管体规定壁厚的 87.5%。			

表 C.32 API 圆螺纹套管接箍尺寸、公差和质量

代号 1	规格 ^a 外径 <i>D</i> mm	外径 <i>W</i> ^{b,c} mm	最小长度 mm		镗孔直径 <i>Q</i> ^d mm	承载面 宽度 <i>b</i> mm	质量 kg	
			短圆螺纹 <i>N_L</i>	长圆螺纹 <i>N_L</i>			短圆螺纹	长圆螺纹
1	2	3	4	5	6	7	8	9
4 1/2	114.30	127.00	158.75	177.80	116.68	3.97	3.62	4.15
5	127.00	141.30	165.10	196.85	129.38	4.76	4.66	5.75
5 1/2	139.70	153.67	171.45	203.20	142.08	3.18	5.23	6.42
6-5/8	168.28	187.71	184.15	222.25	170.66	6.35	9.12	11.34
7	177.80	200.03	184.15	228.60	180.18	4.76	10.88	13.92
7-5/8	193.70	215.90	190.50	234.95	197.64	5.56	12.30	15.63
8 5/8	219.08	244.48	196.85	254.00	223.04	6.35	16.23	21.67
9-5/8	244.48	269.88	196.85	266.70	248.44	6.35	18.03	25.45
10-3/4	273.05	298.45	203.20	—	277.02	6.35	20.78	—
11-3/4	298.45	323.85	203.20	—	302.42	6.35	22.64	—
13-3/8	339.72	365.12	203.20	—	343.69	5.56	25.66	—
16	406.40	431.80	228.60	—	411.96	5.56	34.91	—
18-5/8	473.08	508.00	228.60	—	478.63	5.56	54.01	—
20	508.00	533.40	228.60	292.10	513.56	5.56	43.42	57.04

见图 D.1 和图 D.2。

^a 接箍的规格代号和相应的管子规格代号相同。
^b 对于第 1、2 和 3 组,外径 *W* 的公差为 ±1%,但不大于 ±3.18 mm。
^c 对于第 4 组,外径 *W* 的公差为 +1%,但不大于 $\begin{matrix} 3.18 \\ 1.59 \end{matrix}$ mm。
^d 对于所有组,镗孔直径 *Q* 的公差为 $\begin{matrix} 0.13 \\ 0 \end{matrix}$ mm。

表 C.33 API 偏梯形螺纹套管接箍尺寸、公差和质量

代号 1	规格 ^a	外径		最小长度 N_L mm	镗孔直径 Q mm	承载面宽度 b mm	质量 kg	
	外径 D mm	标准接箍 $W^{b,c}$ mm	特殊间隙接箍 ^d W_c mm				标准接箍	特殊间隙接箍
1	2	3	4	5	6	7	8	9
4 1/2	114.30	127.00	123.82	225.42	117.86	3.18	4.55	3.48
5	127.00	141.30	136.52	231.78	130.56	3.97	5.85	4.00
5-1/2	139.70	153.67	149.22	234.95	143.26	3.97	6.36	4.47
6 5/8	168.28	187.71	177.80	244.48	171.83	6.35	11.01	5.65
7	177.80	200.03	187.32	254.00	181.36	5.56	13.98	6.28
7 5/8	193.68	215.90	206.38	263.52	197.23	7.94	15.82	9.29
8-5/8	219.08	244.48	231.78	269.88	222.63	9.52	20.86	10.80
9-5/8	244.48	269.88	257.18	269.88	248.03	9.52	23.16	12.02
10-3/4	273.05	298.45	285.75	269.88	276.61	9.52	25.74	13.39
11 3/4	298.45	323.85	—	269.88	302.01	9.52	28.03	—
13-3/8	339.72	365.12	—	269.88	343.28	9.52	31.77	—
16	406.40	431.80	—	269.88	410.31	9.52	40.28	—
18-5/8	473.08	508.00	—	269.88	476.99	9.52	62.68	—
20	508.00	533.40	—	269.88	511.91	9.52	50.10	—

见图 D.3。

^a 接箍的规格代号和相应的管子规格代号相同。

^b 对于第 1、2 和 3 组, 外径 W 的公差为 $\pm 1\%$, 但不大于 ± 3.18 mm。

^c 对于第 4 组, 外径 W 的公差为 $\pm 1\%$, 但不大于 ± 3.18 mm。

^d 对于第 1、2 和 3 组, 外径 W_c 的公差为 ± 0.25 mm。

表 C.34 API 不加厚油管接箍尺寸、公差和质量

代号 1	规格 ^a 外径 D mm	外径 W^b mm	最小长度 N_L mm	镗孔直径 Q mm	承载面宽度 b mm	特殊倒角的最大 承载面直径 B_f mm	质量 kg
1	2	3	4	5	6	7	8
1.050	26.67	33.35	80.96	28.27	1.59	30.00	0.23
1.315	33.40	42.16	82.55	35.00	2.38	37.80	0.38
1.660	42.16	52.17	88.90	43.76	3.18	47.17	0.59
1.900	48.26	55.88	95.25	49.86	1.59	52.07	0.56
2-3/8	60.32	73.02	107.95	61.93	4.76	66.68	1.28
2-7/8	73.02	88.90	130.18	74.63	4.76	80.98	2.34
3-1/2	88.90	107.95	142.88	90.50	4.76	98.42	3.71
4	101.60	120.65	146.05	103.20	4.76	111.12	4.35
4-1/2	114.30	132.08	155.58	115.90	4.76	123.19	4.89

见图 D.4。

^a 接箍的规格代号和相应的管子规格代号相同。

^b 外径 W 的公差为 $\pm 1\%$ 。

表 C.35 API 外加厚油管接箍尺寸、公差和质量

代号 1	规格 ^a 外径 <i>D</i> mm	外径		最小 长度 <i>N</i> ₁ mm	键孔 直径 <i>Q</i> mm	标准接 箍承载 面宽度 <i>b</i> mm	最大承载面直径 <i>B_f</i>		质量 kg	
		标准 接箍 <i>W</i> ^b mm	特殊间 隙接箍 <i>W_c</i> ^c mm				具有特殊倒 角的标准 接箍 mm	特殊间 隙接箍 mm		
		3	4				5	6	7	8
1.050	26.67	42.16	—	82.55	35.00	2.38	37.80	—	0.38	—
1.315	33.40	48.26	—	88.90	38.89	2.38	42.77	—	0.57	—
1.660	42.16	55.88	—	95.25	47.63	3.18	50.95	—	0.68	—
1.900	48.26	63.50	—	98.42	54.76	3.18	58.34	—	0.84	—
2-3/8	60.32	77.80	73.91	123.82	67.46	3.97	71.83	69.90	1.55	1.07
2-7/8	73.02	93.17	87.88	133.35	80.16	5.56	85.88	83.24	2.40	1.55
3-1/2	88.90	114.30	106.17	146.05	96.85	6.35	104.78	100.71	4.10	2.38
4	101.60	127.00	—	152.40	109.55	6.35	117.48	—	4.82	—
4-1/2	114.30	141.30	—	158.75	122.25	6.35	130.96	—	6.05	—

见图 D.5。

^a 接箍的规格代号和相应的管子规格代号相同。
^b 外径 *W* 的公差为 ±1%。
^c 外径 *W_c* 的公差为 ±0.38 mm。

表 C.36 接箍外表面缺欠允许深度

单位为毫米

接箍代号 1		第 1 组、第 2 组(除 C90、T95 和 C110 钢级外) 和第 3 组		C90、T95、C110 和 Q125 钢级
		点坑和圆底凿痕	夹痕和尖底凿痕	点坑和圆底凿痕、尖底 凿痕和夹痕
1	2	3	4	5
油管	<3 1/2	0.76	0.64	0.76
	≥3 1/2~≤4 1/2	1.14	0.76	0.89
套管 ^a	<6 5/8	0.89	0.76	0.76
	≥6-5/8~≤7-5/8	1.14	1.02	0.89
	>7-5/8	1.52	1.02	0.89

^a 包括用作油管的套管。

表 C.37 套管和油管拉伸试验频次

组别	代号 1	一批次中的最多件数	试验数量	
			每批	每炉
1	2	3	4	5
1	<6-5/8 除 R95 钢级外的所有钢级	400 ^{a,b}	1	1
	≥6-5/8 除 R95 钢级外的所有钢级	200 ^{a,b}	1	1
	≤4-1/2 R95 钢级	200 ^{a,b}	2 ^c	1
	>4-1/2 R95 钢级	100 ^{a,b}	2 ^c	1
2	≤4-1/2—M65、L80 钢级 1 类	200 ^{a,b}	2 ^c	1
	≤4-1/2 L80 钢级 9Cr 类、L80 钢级 13Cr 类	200 ^{b,d}	2 ^c	
	≤4-1/2—C90、T95 钢级	200 ^{b,d}	1	
	>4-1/2—M65、L80 钢级 1 类	100 ^{a,b}	2 ^c	1
	>4-1/2 L80 钢级 9Cr 类、L80 钢级 13Cr 类	100 ^{b,d}	2 ^c	
	>4-1/2—C90、T95 钢级	100 ^{b,d}	1	
3	所有规格—C110 钢级	100 ^{b,d}	1	
	所有规格	— ^d	3 ^c	
<p>对于第 1、2 和 3 组倍尺长无缝管,若管子在切成单根后不再进行热处理,则从倍尺长无缝管截取的所有管段应只当作一根。</p> <p>注:本表包括用作油管的套管。</p>				
<p>^a 见 10.2.1。 ^b 见 10.4.2。 ^c 见 10.4.3。当要求一次以上试验时,试样应取自不同的产品。 ^d 见 10.2.2。</p>				

表 C.38 接箍毛坯、接箍材料和接箍半成品拉伸试验频次

组别	材料	热处理时的条件	一批中的最多件数	试验数量	
				每批	每炉 ^a
1	2	3	4	5	6
第 1 组(除 R95 钢级)和第 3 组	接箍毛坯和接箍材料	规格≤代号 1、4-1/2 的管子用接箍毛坯和接箍材料	200 ^a	1	1 ^b
		规格>代号 1、4-1/2 的管子用接箍毛坯和接箍材料	100 ^a	1	1 ^b
	热锻件	接箍半成品	400 ^c	1	
		接箍半成品	400 ^c	1	

表 C.38 (续)

组别	材料	热处理时的条件	一批中的最多件数	试验数量	
				每批	每炉
1	2	3	4	5	6
R95、M65、L80 钢级 1 类	接箍毛坯和接箍材料	规格≤代号 1;4-1/2 的管子用接箍毛坯和接箍材料	200 ^a	2 ^{d,e}	2 ^{d,e}
		规格>代号 1;4-1/2 的管子用接箍毛坯和接箍材料	100 ^a	2 ^{d,e}	2 ^{d,e}
		接箍半成品	400 ^c	2 ^c	—
	热锻件	接箍半成品	400 ^c	2 ^c	—
L80 钢级 9Cr 类和 L80 钢级 13Cr 类	接箍毛坯和接箍材料	规格≤代号 1;4 1/2 的管子用接箍毛坯和接箍材料	200 ^d	2 ^{d,e}	—
		规格>代号 1;4-1/2 的管子用接箍毛坯和接箍材料	100 ^d	2 ^{d,e}	—
		接箍半成品	400 ^c	2 ^c	—
	热锻件	接箍半成品	400 ^c	2 ^c	—
C90 和 T95 钢级	接箍毛坯和接箍材料	所有规格管子用接箍毛坯和接箍材料	1 ^b	1	—
		接箍半成品	规格<代号 1;9-5/8;50 ^c 规格≥代号 1;9 5/8;30 ^c	1	—
	热锻件	接箍半成品	规格代号 1; >9 5/8;50 ^c 规格代号 1; ≥9 5/8;30 ^c	1	—
第 4 组	接箍毛坯	所有规格代号 1;管子的接箍毛坯	1 ^b	1	—
		接箍半成品	规格<代号 1;9-5/8;50 ^c 规格≥代号 1;9-5/8;30 ^c	1	—
<p>^a 见 10.2.1。 ^b 从每端取样各约 50%。 ^c 见 10.2.3。 ^d 见 10.2.2。 ^e 当要求一次以上试验时,试样应取自不同的产品。</p>					

表 C.39 短节和附件材料拉伸试验频次

组别	材料和热处理条件		一批中的最多件数	试验数量	
				每批	每炉
1	2	3	4	5	6
第 1 组(除 R95 钢级)和第 3 组	第 1 组:取自同一炉批或多炉批的整根标准油管或套管		规格<代号 1:6 5/8;400 规格≥代号 1:6-5/8;200	1	1
	第 3 组:取自同一炉批或多炉批的整根标准油管或套管		规格<代号 1:6 5/8;200 规格≥代号 1:6-5/8;100	1	1
	取自单个炉批的厚壁机械管或棒坯料		规格≤代号 1:4-1/2;200 规格>代号 1:4-1/2;200	1	1
	以单件或热 锻件热处理	分批热处理	100 件短节或 400 件附件材料	1	—
连续装料或连续热处理		按 10.2.3 规定	1	—	
R95、M65、 L80 钢级 1 类	取自同一炉批或多炉批的整根标准油管或套管		规格≤代号 1:4-1/2;200 规格>代号 1:4-1/2;100	2 ^{a,b}	2 ^{a,b}
	取自单个炉批的厚壁机械管或棒坯料		规格≤代号 1:4-1/2;200 规格>代号 1:4-1/2;100	2 ^{a,b}	2 ^{a,b}
	以单件或热 锻件热处理	分批热处理	100 件短节或 400 件附件材料	2 ^b	—
		连续装料或连续热处理	按 10.2.3 规定	2 ^b	—
L80 钢级 9Cr 类 和 L80 钢级 13Cr 类	取自同一炉批或多炉批的整根标准油管或套管		规格≤代号 1:4 1/2;200 规格>代号 1:4-1/2;100	2 ^{a,b}	—
	取自单个炉批的厚壁机械管或棒坯料		规格≤代号 1:4-1/2;200 规格>代号 1:4-1/2;100	2 ^{a,b}	—
	以单件或热 锻件热处理	分批热处理	100 件短节或 400 件附件材料	2 ^b	—
		连续装料或连续热处理	按 10.2.3 规定	2 ^b	—
C90 和 T95 钢级	取自同一炉批或多炉批的整根标准油管或套管		规格≤代号 1:4-1/2;200 规格>代号 1:4-1/2;100	1	—
	取自单个炉批的厚壁机械管或棒坯料		1	1 ^c	—
	以单件或热 锻件热处理	分批热处理	规格<代号 1:9-5/8;50° 规格≥代号 1:9 5/8;30°	1	—
		连续装料或连续热处理	规格<代号 1:9-5/8;50° 规格≥代号 1:9-5/8;30°	1	—
C110 和 Q125 钢级	取自同一炉批或多炉批的整根标准油管或套管		按 10.2.3 规定	3 ^{a,b}	—
	取自单个炉批的厚壁机械管或棒坯料		1	1 ^c	—
	以单件或热 锻件热处理	分批热处理	规格<代号 1:9 5/8;50° 规格≥代号 1:9-5/8;30°	1	—
		连续装料或连续热处理	规格<代号 1:9-5/8;50° 规格≥代号 1:9 5/8;30°	1	—

^a 从每端取样各约 50%。

^b 当要求一次以上试验时,试样应取自不同的产品。

^c 对于 L80 钢级 9Cr 类、L80 钢级 13Cr 类、C90、T95、C110 和 Q125 钢级,每批应来自同一炉批。见 10.2.3。

表 C.40 硬度试验频次

钢级	材料		每批 试验数	一批中的最多件数	试验类型	位置	
1	2		3	4	5	6	
M65、 L80 钢级	管子、接箍 毛坯、接箍 材料	规格 ≤ 代号 1:4 1/2	2 ^a	200 ^{b,c}	全壁厚,1 个象限	管体拉伸试验	
		规格 > 代号 1:4 1/2	2 ^a	100 ^{b,c}	全壁厚,1 个象限	管体拉伸试验	
	接箍半成品或热锻件		2 ^a	热处理批或 400 件接箍 半成品 ^{b,c}	全壁厚,1 个象限	接箍半成品拉 伸试验	
	短节和附 件材料(以 单件热处 理)	分批热处理 (10.2.3 方法 a)	2 ^a	100 件短节或 400 件附件 材料 ^{b,c}	全壁厚,1 个象限	短节或附件拉 伸试验	
		连续装料热处理 (10.2.3 方法 b)	2 ^a	批(见 10.2) ^{b,c}	全壁厚,1 个象限	短节或附件拉 伸试验	
		连续热处理 (10.2.3 方法 c)	2 ^a	批(见 10.2) ^{b,c}	全壁厚,1 个象限	短节或附件拉 伸试验	
C90、 T95 钢级	淬火产品		1	每一生产流程或热处理 作业	全壁厚,4 个象限	最大壁厚的设 计区域	
	不加厚管		1	每根	全壁厚,1 个象限	取自每端各 约 50%	
	加厚管			1	每根	表面 HRC 或 HBW	管体和一个加 厚端 ^d
				1	20 ^e	全壁厚,4 个象限	-加厚端
				1	规格 ≤ 代号 1:4-1/2;200 规格 > 代号 1:4 1/2:100	全壁厚,4 个象限	管体拉伸试验
	接箍半成 品、接箍毛 坯、接箍材 料、短节和 附件材料	整管热处理	2 ^a	每根	全壁厚,4 个象限	每端各取一个	
单件热处理		1	每件	表面 HRC 或 HBW	每件		
		1	规格 < 代号 1:9-5/8;50 ^e 规格 ≥ 代号 1:9-5/8;30 ^e	全壁厚,4 个象限	取自一批中表 面硬度最大的 一件		
C110 钢级	淬火产品		1	每一生产流程或热处理 作业	全壁厚,4 个象限	最大壁厚的设 计区域	
	不加厚管		2	每端各取一个	全壁厚,1 个象限	每件的每一端	
	接箍半成 品、接箍毛 坯、接箍材 料、短节和 附件材料	整管热处理	2 ^a	每根	全壁厚,4 个象限	每端各取一个	
		单件热处理	1	每件	表面 HRC 或 HBW	每件	
		1	规格 < 代号 1:9-5/8;50 ^e 规格 ≥ 代号 1:9-5/8;30 ^e	全壁厚,4 个象限	取自一批中表 面硬度最大的 一件		

表 C.40 (续)

钢级	材料		每批 试验数	一批中的最多件数	试验类型	位置
1	2		3	4	5	6
Q125 钢级	套管		3 ^a	批(见 10.2) ^{b,c}	全壁厚,1 个象限	管体
	接箍半成 品、接箍毛 坯、接箍材 料、短节和 附件材料	整管热处理	1	每根	全壁厚,1 个象限	取自每端各约 50%
		单件热处理	1	每件	表面 HRC 或 HBW	每件
	1		规格<代号 1;9 5/8;50 ^c 规格≥代号 1;9-5/8;30 ^c	全壁厚,1 个象限	随机选取的 一件	

^a 由多于一炉批组成的批应对每炉批做两个硬度试验。当要求一次以上试验时,试样应取自不同的产品。
^b 试验产品应随机选取,并且代表该热处理循环的始末。
^c 对于 L80 钢级 9Cr 类、L80 钢级 13Cr 类、C90、T95 和 Q125 钢级,每批应来自同一炉批。
^d 若两端都加厚,从每一加厚端取样各约 50%。
^e 当要求一次以上试验时,试样应取自不同的产品。

表 C.41 压扁试验频次

套管和油管					
组别	热处理类型		试验数量		
1	2	3	4		
1、2 和 3	非全管体		如脚注 a 所述		
	全管体、全长	规格≤代号 1;4 1/2	与非全管体热处理相同或每批(100 根或少于 100 根)1 次		
		规格>代号 1;4-1/2 ^b	与非全管体热处理相同或每批(20 根或少于 20 根)1 次		
4	全部		每根管每端 1 次(见 A.6 SR11)		
短节					
组别	热处理类型		一批中的最多件数	试验数量	
1	2	3	4	5	6
1、2 和 3	切成单件后热 处理	分批热处理	100 件短节	1	1
		连续热处理	—		
	切成单件前热 处理	规格≤代号 1;4-1/2	200 件		
		规格>代号 1;4 1/2 ^b	100 件		
4	全部		每件每端 1 次		

^a 每个板卷制成的第一根管子的前端应取两个试样进行压扁试验,一个在 90°位置,另一个在 0°位置。
 每个板卷制成的中间一根管子上应取两个试样进行压扁试验,一个在 90°位置,另一个在 0°位置。
 每个板卷制成的最后一根管子的末端应取试样进行压扁试验,一个在 90°位置,另一个在 0°位置。
 若在倍尺长管的生产过程中产生停焊,则在停焊处每一侧切头取两个试样,使焊缝分别在 90°位置和 0°位置进
 行压扁试验,并且可以代替中间一根管的压扁试验。
 90°位置:焊缝位于 3 点钟或 9 点钟位置。0°位置:焊缝位于 6 点钟或 12 点钟位置。
^b 包括用作油管的套管。

表 C.42 无缝管、接箍毛坯、焊管管体和附件材料(根据 10.15.11)无损检验方法汇总表

产品	钢级	外观检验 (见 10.14)	壁厚验证	超声检验	漏磁检验	涡流检验	磁粉检验 ^a
1	2	3	4	5	6	7	8
管子和附件材料	H40、J55、K55、N80 钢级 1 类	R	N	N	N	N	N
	N80Q、L80、R95、M65	R	R	A	A	A	A
	P110	R	R	A	A	A	NA
	C90、T95、C110、Q125	R	R	C	B	B	B
接箍毛坯	H40、J55、K55、N80 钢级 1 类	R	NA	N	N	N	N
	N80Q、L80、R95、P110、C90、T95、C110、Q125	R	R	A	A	A	A
N ——不要求检验； R 要求检验； A 应使用一种方法或几种方法结合； B 除用超声方法检验外表面外，还应至少再使用一种方法； C 应使用超声方法检验内、外表面； NA 不适用。							
^a 允许用磁粉方法进行端部区域检验。允许用磁粉方法结合其他管体检验方法进行管体外表面检验。允许用磁粉方法进行接箍毛坯外表面检验。经全长磁粉检验的接箍毛坯不再要求进行全长壁厚验证，但要求对两端进行机械式壁厚测量。							

表 C.43 验收(检验)等级

材料	钢级	外表面缺欠		内表面缺欠	
		纵向	横向	纵向	横向
1	2	3	4	5	6
管 体					
管体 ^a	N80Q、M65、L80、R95	L1	—	L1	—
	符合 A.10 SR16 的 P110	L1	L1	L1	L1
	P110	L2	L2	L2	L2
	符合 A.10 SR16 和 A.3 SR2 的 P110	L2	L2	L2	L2
	C90、T95、C110、Q125	超声检验 第 2 种方法	L2	L2	L2
接箍毛坯	除 C110 外的所有钢级	L2	L2	N	N
	C110	L2	L2	L3	L3
焊缝	P110、Q125	L2	N	L2	N
	所有其他钢级	L3	N	L3	N
	符合 A.3 SR2 的所有其他钢级	L2	N	L2	N
N——不要求检验；Lx——验收(检验)等级。					
^a 附件材料应按管体处理。					

表 C.44 人工参考缺陷

验收(检验)等级	刻槽最大深度 ^a %	刻槽全深度处最大长度 mm	刻槽最大宽度 mm	径向钻孔直径 ^b mm
1	2	3	4	5
L2	5	50	1	1.6
L3	10	50	1	3.2
L4	12.5	50	1	3.2

注:见图 D.16。

^a 深度值是以规定壁厚的百分数表示的。深度公差应为刻槽最小深度为 0.3 mm±0.05 mm 时计算刻槽深度的±15%。

^b 钻孔(穿透管壁)直径应根据钻头规格。

表 C.45 锤压印标记尺寸

产品	代号 1	标记高度 mm
管子	<4 1/2	4.8
	≥4-1/2	6.4
接箍	管子规格<4-1/2	6.4
	管子规格≥4-1/2~<7-5/8	9.5
	管子规格≥7-5/8	12.7

表 C.46 钢级色标

钢级	钢级类型	长度≥1.8 m 的产品 ^a 色带数量及颜色	接箍颜色	
			整个接箍	色带 ^{b,c}
1	2	3	4	5
H40		由制造商选择不标记或黑色带	无	与管子同
J55 油管		一条明亮的绿色带	明亮的绿色	无
J55 套管		一条明亮的绿色带	明亮的绿色	一条白色带
K55		两条明亮的绿色带	明亮的绿色	无
M65		一条明亮的绿色带、一条蓝色带	M65 钢级管子使用 L80 钢级 1 类接箍	
N80	1	一条红色带	红色	无
N80	Q	一条红色带、一条明亮的绿色带	红色	绿色带
R95		一条棕色带	棕色	无
L80	1	一条红色带、一条棕色带	红色	一条棕色带
L80	9Cr	一条红色带、一条棕色带、两条黄色带	无	两条黄色带

表 C.46 (续)

钢级	钢级类型	长度≥1.8 m 的产品 ^a 色带数量及颜色	接箍颜色	
			整个接箍	色带 ^{b,c}
1	2	3	4	5
L80	13Cr	一条红色带、一条棕色带、一条黄色带	无	一条黄色带
C90	1	一条紫色带	紫色	无
T95	1	一条银色带	银色	无
C110		一条白色带、两条棕色带	白色	两条棕色带
P110		一条白色带	白色	无
Q125	1	一条橙色带	橙色	无

^a 对于接箍材料,除订单上另有规定外,制造商内部要求应有规定。
^b 特殊间隙接箍还应有一条黑色带。
^c 带密封环接箍还应有一条蓝色带。

表 C.47 螺纹类型标记

螺纹类型	标记符号	螺纹类型	标记符号
短圆螺纹	SC	不加厚	NU
长圆螺纹	LC	外加厚	EU
偏梯形螺纹	BC	整体接头	IJ

表 C.48 标记要求和顺序

标记顺序		标记或符号 ^b	模印和/或锤压印标记要求 ^a				
			第 1 和 3 组		第 2 和 4 组		所有组
			管子	接箍和附件	管子	接箍和附件	接箍毛坯和附件材料
1	2	3	4	5	6	7	8
1	制造商名称或标记	《...》	D 或 P	D 或 P	P	P	P
2	GB/T 19830	GB/T 19830	D 或 P	D 或 P	P	P	P
	按 11.1.8 或 11.1.9 中的生产日期	《...》	D 或 P	D 或 P	P	P	P
3	若适用,不带螺纹管子或特殊端部加工(符号放在规范标记之后): ——加厚或不加厚不带螺纹管子 ——具有特殊端部加工的由制管厂或加工厂加工螺纹的管子 ——具有特殊端部加工的带螺纹接箍 接箍毛坯	PE	D 或 P		P		
		SF	D 或 P		P		
		SF		D 或 P		P	
		CS			D 或 P		P

表 C.48 (续)

标记顺序		标记或符号 ^a	模印和/或锤压印标记要求 ^a					
			第 1 和 3 组		第 2 和 4 组		所有组	
			管子	接箍和附件	管子	接箍和附件	接箍毛坯和附件材料	
1	2	3	4	5	6	7	8	
4	规格代号(填入表 C.1 或表 C.2 第 1 栏的代号 1) 无质量代号的接箍毛坯和其他产品的规定直径	《...》	P		P			P
5	质量代号(填入表 C.1 或表 C.2 中的代号 2) 无质量代号的接箍毛坯和其他产品的规定壁厚	《...》	D 或 P		P			P
6	产品钢级: H40 J55 K55 M65 N80 1 类 N80Q ——R95 ——L80 1 类 ——L80 9Cr 类 L80 13Cr 类 ——C90 1 类 T95 1 类 C110 P110 ——Q125 1 类 所有钢级代号	H J K M N1 NQ R L L9 L13 C90 1 T95-1 C110 P Q1	D 或 P	D 或 P	D 或 P	D 或 P	D 或 P	
7	硫化物应力开裂试验 ^a C90 1 类 T95 1 类 C110 所有试验方法代号	A、B 或 D A、B 或 D A、D 或 DA ¹			P	P	P	
8	若适用,可选的降低冲击试验温度。填入全尺寸试样规定试验温度,包括±和℃	《...》C	P	P	P	P		
9	若适用,热处理: ——经正火的 J55、K55 或 M65 经淬火加回火的 J55、K55 或 M65 经淬火加回火的 M65	Z N&T Q	P P P	P P P	P P P	P P P	P P P	

表 C.48 (续)

标记顺序		标记或符号 ^b	模印和/或锤压印标记要求 ^a				
			第 1 和 3 组		第 2 和 4 组		所有组
			管子	接箍和附件	管子	接箍和附件	接箍毛坯和附件材料
1	2	3	4	5	6	7	8
10	制造方法: 无缝 电焊 所有代号	S E	D 或 P		P		
11	若适用,补充要求: A.2 SR1 A.3 SR2 A.4 SR9(填入类型) ——A.8 SR13 A.10 SR16(填入以 J 为单位的全尺寸最低吸收能要求和试验温度,包括±和°C) ——A.11 SR22 ——附录 II(PSL)	S1 S2 S9Q《...》 S13 S16《...》C S22 L2 或 L3	P P P P P P	D 或 P D P	P P P P P P	P P	P
12	静水压试验压力 ^d (填入实际试验压力,MPa) 所有代号	P《...》	P		P		
13	若适用,螺纹类型	《...》 ^e	P	P	P	P	
14	若适用,全长通径试验: 标准(套管或油管) 替代(套管或油管),其中《...》为替代通径棒尺寸 规定用作油管并按 8.10 进行通径试验的套管 所有代号	D DA《...》 DT42	P		P		
15	C90、T95、C110 和 Q125 钢级序列号				D ^f 或 P	D ^f 或 P	P
16	若适用,接箍镀锡	T		P		P	
17	仅经过外观检验的 H40、J55 和 K55 接箍	V		P			

注:强制性色标要求见 11.4。

^a D 表示可选择(模)锤压印(位置见 11.2.3);P 表示(漆)模印(位置见 11.3)要求。允许按 11.1.10 规定附加标记。
^b 空格《...》表示要填入的内容。
^c 锤压印标记应符合 11.2.5 的要求。
^d 按 SI 单位制造的管子可以小于 100(MPa)的静水压试验压力来标识,而按 USC 单位制造的管子所标记的压力要大于 1 000(psi)。采用这一信息是为了清晰地区分使用相同单位制的 CVN 标记和压力标记。
^e “A”为用方法 A(光滑拉伸)进行试验,“B”为用方法 B(弯曲梁)进行试验,“D”为用方法 D(DCB)进行试验。
^f 仅对 C110 钢级,“DA”为用除 ANSI-NACE TM0177-2005 试验溶液 A 外的一种试验溶液进行试验。
^g 螺纹类型标记见表 C.47。

表 C.49 记录保存

要 求	参 考 条 款
化学性能	
熔炼分析	10.3.1
产品分析	10.3.2
力学性能	
炉批控制拉伸试验	10.4.2
产品拉伸试验	7.2、10.4.7
产品冲击试验	7.4、7.5、7.6、10.7
硬度试验	7.7、7.8、7.9 和 10.6
淬透性试验(C90、T95 和 C110 钢级)	7.10、10.9
晶粒度(C90、T95 和 C110 钢级)	7.11、10.8
接箍试验	9.3
静水压试验	
试验机记录图	10.12.1
试验	10.12.1
制造商合格证书	
所有要求的试验结果(第 4 组)	13.3
硫化物应力开裂试验(C90、T95 和 C110 钢级)	7.14、10.10
校准	各种

表 C.50 SR11.1 压扁试验平行板间距

钢级	D/t	最大平行板间距 mm
P110	全部	$D \times (1.086 - 0.016 3 D/t)$
Q125	全部	$D \times (1.092 - 0.014 0 D/t)$

D 为管子规定外径,mm。
 t 为管子规定壁厚,mm。

表 C.51 SR12.1 检验批样本大小与系数 F 的关系

样本大小	F	样本大小	F
1	2	3	4
3	13.857	16	4.534
4	9.215	18	4.415
5	7.501	20	4.319
6	6.612	25	4.143
7	6.061	30	4.022
8	5.686	35	3.937
9	5.414	40	3.866
10	5.203	45	3.811
12	4.900	50	3.766
14	4.690	∞	3.090

表 C.52 SR12.2 有缺陷产品的概率

一件产品有缺陷的概率	由 100 件产品组成的管柱中有一件或多件有缺陷产品的概率
1/10	0.999 97(或 100%)
1/100	0.634(或 63%)
1/1 000	0.095(或 10%)
1/10 000	0.009 95(或 1%)

表 C.53 SR16.1 要求的横向冲击试样尺寸

代号 1	加工横向夏比冲击试样所要求的计算壁厚		
	mm		
	全尺寸	3/4 尺寸	1/2 尺寸
1	2	3	4
3-1/2	20.53	18.03	15.53
4	19.09	16.59	14.09
4-1/2	18.05	15.55	13.05
5	17.26	14.76	12.26
5-1/2	16.64	14.14	11.64
6-5/8	15.62	13.12	10.62
7	15.36	12.86	10.36
7 5/8	14.99	12.49	9.99
7-3/4	14.92	12.42	9.92
8 5/8	14.51	12.01	9.51
9-5/8	14.13	11.63	9.13
10 3/4	13.80	11.30	8.80
11-3/4	13.56	11.06	8.56
13 3/8	13.24	10.74	8.24
16	12.87	10.37	7.87
18 5/8	12.60	10.10	7.60
20	12.49	9.99	7.49

注：第 2、3 和 4 栏中超过 ISO/API 管子最大壁厚的壁厚仅供参考。上表提供的机加工裕量为内壁 0.50 mm，外壁 0.50 mm。

表 C.54 SR16.2 要求的纵向冲击试样尺寸

代号 1	加工纵向夏比冲击试样所要求的计算壁厚		
	mm		
	全尺寸	3/4 尺寸	1/2 尺寸
1	2	3	4
1.050	11.97	9.47	6.97
1.315	11.77	9.27	6.77
1.660	11.60	9.10	6.60
1.900	11.52	9.02	6.52
2.063	11.48	8.98	6.48
2 3/8	11.42	8.92	6.42
2-7/8	11.34	8.84	6.34
3 1/2	11.28	8.78	6.28
4	11.25	8.75	6.25
4-1/2	11.22	8.72	6.22
5	11.20	8.70	6.20
5-1/2	11.18	8.68	6.18
6-5/8	11.15	8.65	6.15
7	11.14	8.64	6.14
7-5/8	11.13	8.63	6.13
7-3/4	11.13	8.63	6.13
8 5/8	11.11	8.61	6.11
9-5/8	11.10	8.60	6.10
10 3/4	11.09	8.59	6.09
11-3/4	11.08	8.58	6.08
13 3/8	11.07	8.57	6.07
16	11.06	8.56	6.06
18 5/8	11.05	8.55	6.05
20	11.05	8.55	6.05

注：第 2、3 和 4 栏中超过 ISO/API 管子最大壁厚的壁厚仅供参考。上表提供的机加工裕量为内壁 0.50 mm，外壁 0.50 mm。

表 C.55 SR16.3 适用尺寸冲击试样和吸收能降低系数

试样规格	试样尺寸 mm	降低系数
全尺寸	10.0×10.0	1.00
3/4 尺寸	10.0×7.5	0.80
1/2 尺寸	10.0×7.5	0.55

表 C.56 SR16.4 试样取向和规格序列

选择	取向	规格
第 1	横向	全尺寸
第 2	横向	3/4 尺寸
第 3	横向	1/2 尺寸
第 4	纵向	全尺寸
第 5	纵向	3/4 尺寸
第 6	纵向	1/2 尺寸

表 C.57 SR16.5 N80 钢级 1 类横向夏比吸收能要求

最大规定壁厚 mm	最低横向吸收能 J
11.59	14
13.12	15
14.66	16
16.19	17
17.73	18
19.26	19
20.80	20
22.33	21
23.87	22
25.40	23
26.94	24

大于上表所示壁厚的要求应根据壁厚和钢级的公式确定。
注：此处所示大于标准 ISO/API 管子的壁厚，仅供特殊用途参考。

表 C.58 SR16.6 N80 钢级 1 类纵向夏比吸收能要求

最大规定壁厚 mm	最低纵向吸收能 J
10.44	27
11.20	28
11.97	29
12.74	30
13.51	31
14.27	32
15.04	33
15.81	34
16.58	35
17.34	36
18.11	37
18.88	38
19.65	39
20.41	40
21.18	41
21.95	42
22.72	43
23.48	44
24.25	45
25.02	46
25.79	47

大于上表所示壁厚的要求应根据壁厚和钢级的公式确定。
注：此处所示大于标准 ISO/API 管子的壁厚，仅供特殊用途参考。

表 C.59 SR16.7 小尺寸试样试验温度降低值——仅对 H40、J55 和 K55 钢级

试样尺寸 mm	规定管子壁厚 mm	温度降低值 ℃
10.0×7.5	>10.0	3
10.0×5.0	>10.0	11
10.0×5.0	7.5~10.0	8
10.0×5.0	6.7~7.4	6
10.0×5.0	6.0~6.6	3

表 C.60 高抗泄漏 SR22.1

代号 1	代号 2	钢级 ^a	外径 D mm	通径 直径 mm	标准接 箍外径 W mm	最小机 紧圈数 N	长度 ^b L _s mm	近似起始扭矩		推荐 螺纹脂 用量 ^c g
								镀锡 N·m	磷化 N·m	
1	2	3	4	5	6	7	8	9	10	11
4-1/2	11.60	J55、K55	114.30	98.42	127.00	3	82.55	176	294	15
4-1/2	11.60	L80、N80	114.30	98.42	127.00	3	82.55	168	279	15
4 1/2	13.50	L80、N80	114.30	96.38	127.00	3	82.55	184	308	15
4 1/2	11.60	C90	114.30	98.42	127.00	3	82.55	172	—	15
4 1/2	13.50	C90	114.30	96.38	127.00	3	82.55	194	—	15
4-1/2	11.60	R95、T95	114.30	98.42	127.00	3	82.55	176	—	15
4-1/2	13.50	R95、T95	114.30	96.38	127.00	3	82.55	198	—	15
4-1/2	11.60	P110	114.30	98.42	127.00	3	82.55	176	—	15
4-1/2	13.50	P110	114.30	96.38	127.00	3	82.55	201	—	15
5	13.00	J55、K55	127.00	110.96	141.30	3	92.08	157	262	20
5	15.00	J55、K55	127.00	108.78	141.30	3	92.08	169	282	20
5	15.00	L80、N80	127.00	108.78	141.30	3.5	92.08	222	370	20
5	18.00	L80、N80	127.00	105.44	141.30	3.5	92.08	298	498	20
5	15.00	C90	127.00	108.78	141.30	3	92.08	268	—	20
5	18.00	C90	127.00	105.44	141.30	3	92.08	323	—	20
5	15.00	R95、T95	127.00	108.78	141.30	3.5	92.08	274	—	20
5	18.00	R95、T95	127.00	105.44	141.30	3.5	92.08	329	—	20
5	15.00	P110	127.00	108.78	141.30	3.5	92.08	282	—	20
5	18.00	P110	127.00	105.44	141.30	3.5	92.08	336	—	20
5-1/2	15.50	J55、K55	139.70	122.56	153.67	3	95.25	220	366	25
5-1/2	17.00	J55、K55	139.70	121.08	153.67	3	95.25	260	434	25
5-1/2	17.00	L80、N80	139.70	121.08	153.67	4	95.25	325	542	25
5 1/2	20.00	L80、N80	139.70	118.18	153.67	4	95.25	370	618	25
5 1/2	17.00	C90	139.70	121.08	153.67	3	95.25	244	—	25
5 1/2	20.00	C90	139.70	118.18	153.67	3	95.25	278	—	25
5 1/2	17.00	R95、T95	139.70	121.08	153.67	3.5	95.25	301	—	25
5-1/2	20.00	R95、T95	139.70	118.18	153.67	3.5	95.25	340	—	25
5-1/2	17.00	P110	139.70	121.08	153.67	4	95.25	366	—	25
5-1/2	20.00	P110	139.70	118.18	153.67	4	95.25	408	—	25
6-5/8	20.00	J55、K55	168.28	150.46	187.71	3	104.78	220	365	30
6-5/8	24.00	J55、K55	168.28	147.22	187.71	3	104.78	274	457	30

表 C.60 (续)

代号 1	代号 2	钢级 ^a	外径 D mm	通径 直径 mm	标准接 箍外径 W mm	最小机 紧圈数 N	长度 ^b L _s mm	近似起始扭矩		推荐 螺纹脂 用量 ^c g
								镀锡 N·m	磷化 N·m	
1	2	3	4	5	6	7	8	9	10	11
6-5/8	24.00	L80、N80	168.28	147.22	187.71	4	104.78	450	751	30
6-5/8	28.00	L80、N80	168.28	143.92	187.71	4	104.78	525	876	30
6-5/8	32.00	L80、N80	168.28	140.98	187.71	4	104.78	579	965	30
6-5/8	24.00	C90	168.28	147.22	187.71	4	104.78	476	—	30
6-5/8	28.00	C90	168.28	143.92	187.71	4	104.78	553	—	30
6-5/8	32.00	C90	168.28	140.98	187.71	4	104.78	611	—	30
6-5/8	24.00	R95、T95	168.28	147.22	187.71	4	104.78	483	—	30
6-5/8	28.00	R95、T95	168.28	143.92	187.71	4	104.78	557	—	30
6-5/8	32.00	R95、T95	168.28	140.98	187.71	4	104.78	614	—	30
6-5/8	24.00	P110	168.28	147.22	187.71	4.5	104.78	565	—	30
6-5/8	28.00	P110	168.28	143.92	187.71	4.5	104.78	655	—	30
6-5/8	32.00	P110	168.28	140.98	187.71	4.5	104.78	721	—	30
7	23.00	J55、K55	177.80	158.52	194.46	4	107.95	321	536	35
7	26.00	J55、K55	177.80	156.24	194.46	4	107.95	370	617	35
7	23.00	L80、N80	177.80	158.52	194.46	5.5	107.95	561	936	35
7	26.00	L80、N80	177.80	156.24	194.46	5.5	107.95	659	1 098	35
7	29.00	L80、N80	177.80	153.90	194.46	5.5	107.95	736	1 226	35
7	32.00	L80、N80	177.80	151.61	194.46	5.5	107.95	793	1 322	35
7	23.00	C90	177.80	158.52	194.46	4.5	107.95	480	—	35
7	26.00	C90	177.80	156.24	194.46	4.5	107.95	548	—	35
7	29.00	C90	177.80	153.90	194.46	4.5	107.95	609	—	35
7	32.00	C90	177.80	151.61	194.46	4.5	107.95	663	—	35
7	23.00	R95、T95	177.80	158.52	194.46	4.5	107.95	489	—	35
7	26.00	R95、T95	177.80	156.24	194.46	4.5	107.95	556	—	35
7	29.00	R95、T95	177.80	153.90	194.46	4.5	107.95	617	—	35
7	32.00	R95、T95	177.80	151.61	194.46	4.5	107.95	670	—	35
7	26.00	P110	177.80	156.24	194.46	5	107.95	643	—	35
7	29.00	P110	177.80	153.90	194.46	5	107.95	712	—	35
7	32.00	P110	177.80	151.61	194.46	5	107.95	769	—	35
7-5/8	26.40	J55、K55	193.68	173.84	215.90	3.5	111.12	331	550	40
7-5/8	26.40	L80、N80	193.68	173.84	215.90	5	111.12	654	1 090	40

表 C.60 (续)

代号 1	代号 2	钢级 ^a	外径 D mm	通径 直径 mm	标准接 箍外径 W mm	最小机 紧圈数 N	长度 ^b L _s mm	近似起始扭矩		推荐 螺纹脂 用量 ^c g
								镀锡 N·m	磷化 N·m	
1	2	3	4	5	6	7	8	9	10	11
7-5/8	29.70	L80、N80	193.68	171.46	215.90	5	111.12	767	1 279	40
7-5/8	33.70	L80、N80	193.68	168.66	215.90	5	111.12	880	1 466	40
7 5/8	39.00	L80、N80	193.68	165.10	215.90	5	111.12	999	1 665	40
7 5/8	26.40	C90	193.68	173.84	215.90	4.5	111.12	555	—	40
7 5/8	29.70	C90	193.68	171.46	215.90	4.5	111.12	637		40
7-5/8	33.70	C90	193.68	168.66	215.90	4.5	111.12	721	—	40
7-5/8	39.00	C90	193.68	165.10	215.90	4.5	111.12	813		40
7-5/8	26.40	R95、T95	193.68	173.84	215.90	4.5	111.12	565		40
7-5/8	29.70	R95、T95	193.68	171.46	215.90	4.5	111.12	645	—	40
7-5/8	33.70	R95、T95	193.68	168.66	215.90	4.5	111.12	728		40
7-5/8	39.00	R95、T95	193.68	165.10	215.90	4.5	111.12	818		40
7-5/8	29.70	P110	193.68	171.46	215.90	5	111.12	747		40
7 5/8	33.70	P110	193.68	168.66	215.90	5	111.12	841		40
7 5/8	39.00	P110	193.68	165.10	215.90	5	111.12	942	—	40
8 5/8	32.00	J55、K55	219.08	198.02	244.48	3.5	120.65	415	691	50
8-5/8	36.00	J55、K55	219.08	195.58	244.48	3.5	120.65	483	804	50
8-5/8	36.00	L80、N80	219.08	195.58	244.48	5.5	120.65	832	1 388	50
8-5/8	40.00	L80、N80	219.08	193.04	244.48	5.5	120.65	891	1 485	50
8-5/8	44.00	L80、N80	219.08	190.50	244.48	5.5	120.65	999	1 666	50
8-5/8	49.00	L80、N80	219.08	187.60	244.48	5.5	120.65	1079	1 798	50
8-5/8	36.00	C90	219.08	195.58	244.48	4.5	120.65	881		50
8-5/8	40.00	C90	219.08	193.04	244.48	4.5	120.65	980		50
8 5/8	44.00	C90	219.08	190.50	244.48	4.5	120.65	1070		50
8 5/8	49.00	C90	219.08	187.60	244.48	4.5	120.65	1162	—	50
8 5/8	36.00	R95、T95	219.08	195.58	244.48	5	120.65	936		50
8 5/8	40.00	R95、T95	219.08	193.04	244.48	5	120.65	1047		50
8-5/8	44.00	R95、T95	219.08	190.50	244.48	5	120.65	1143	—	50
8-5/8	49.00	R95、T95	219.08	187.60	244.48	5	120.65	1239		50
8-5/8	40.00	P110	219.08	193.04	244.48	5.5	120.65	1083		50
8-5/8	44.00	P110	219.08	190.50	244.48	5.5	120.65	1222	—	50
8-5/8	49.00	P110	219.08	187.60	244.48	5.5	120.65	1322	—	50

表 C.60 (续)

代号 1	代号 2	钢级 ^a	外径 D mm	通径 直径 mm	标准接 箍外径 W mm	最小机 紧圈数 N	长度 ^b L _s mm	近似起始扭矩		推荐 螺纹脂 用量 ^c g
								镀锡 N·m	磷化 N·m	
1	2	3	4	5	6	7	8	9	10	11
9-5/8	36.00	J55、K55	244.48	222.63	269.88	3.5	127.00	533	687	55
9-5/8	40.00	J55、K55	244.48	220.45	269.88	3.5	127.00	595	776	55
9 5/8	40.00	L80、N80	244.48	220.45	269.88	5.5	127.00	912	1 520	55
9 5/8	43.50	L80、N80	244.48	218.41	269.88	5.5	127.00	1040	1 733	55
9 5/8	47.00	L80、N80	244.48	216.54	269.88	5.5	127.00	1116	1 859	55
9-5/8	53.50	L80、N80	244.48	215.90 ^d	269.88	5.5	127.00	1251	2 087	55
9-5/8	40.00	C90	244.48	220.45	269.88	5	127.00	915		55
9-5/8	43.50	C90	244.48	218.41	269.88	5	127.00	999		55
9-5/8	47.00	C90	244.48	216.54	269.88	5	127.00	1071	—	55
9-5/8	53.50	C90	244.48	215.90 ^d	269.88	5	127.00	1340		55
9-5/8	40.00	R95、T95	244.48	220.45	269.88	5.5	127.00	1033		55
9-5/8	43.50	R95、T95	244.48	218.41	269.88	5.5	127.00	1129		55
9 5/8	47.00	R95、T95	244.48	216.54	269.88	5.5	127.00	1211		55
9 5/8	53.50	R95、T95	244.48	215.90 ^d	269.88	5.5	127.00	1318	—	55
9 5/8	43.50	P110	244.48	218.41	269.88	6	127.00	1239		55
9-5/8	47.00	P110	244.48	216.54	269.88	6	127.00	1326	—	55
9-5/8	53.50	P110	244.48	215.90 ^d	269.88	6	127.00	1481	—	55

^a L80、N80 表示 L80 1 类、N80 1 类和 N80Q。

^b 管端到三角形顶点。

^c 本表中给出的推荐螺纹脂用量是适合于一种含金属铅的螺纹脂(即早先的 API Bull 5A2),其规定比重大约为 2。为使螺纹脂达到相同的体积,使用如 ISO 13678 或 API RP 5A3 所述的螺纹脂要求量少。过量使用螺纹脂可能对泄漏抗力不利。

^d 所示为替代尺寸通径棒(见表 C.29)。

表 C.61 API 许可证持有者标记要求(见附录 F)

标记顺序		标记或符号 ^b	模印和/或锤压印标记要求 ^a				
			第 1 和 3 组		第 2 和 4 组		所有组
			管子	接箍和附件	管子	接箍和附件	接箍毛坯
1	2	3	4	5	6	7	8
1	持证制造商名称或标记	《...》	D 或 P	D 或 P	P	P	P
2	GB/T 19830 制造商选择;	GB/T 19830	D 或 P	D 或 P	P	P	P
	API 许可证编号	《...》	D 或 P	D 或 P	P	P	P
	API 会标 按 F.4.1.8 或 F.4.1.9 的生产日期	《...》 《...》 《...》	D 或 P D 或 P D 或 P	D 或 P D 或 P D 或 P	P P P	P P P	P P P
3	若适用,不带螺纹管子或特殊端部加工(符号放在规范标记之后);						
	——加厚或不加厚不带螺纹管子	PE	D 或 P		P		
	——具有特殊端部加工的由制管厂或加工厂加工螺纹的管子	SF	D 或 P		P		
	具有特殊端部加工的带螺纹接箍或附件	SF		D 或 P		P	
	——接箍毛坯	CS					P
4	规格代号(填入表 C.1 或表 C.2 第 1 栏的代号 1) 接箍毛坯的规定直径	《...》	P		P		P
5	质量代号(填入表 C.1 或表 C.2 中的代号 2) 无质量代号的接箍毛坯和其他产品的规定壁厚	《...》	D 或 P		P		P
6	管子钢级;						
	H40	H					
	J55	J					
	K55	K					
	M65	M					
	N80 1 类	N1					
	N80Q	NQ					
	——R95	R					
	L80 1 类	L					
	——L80 9Cr 类	L9					
	L80 13Cr 类	L13					
	C90 1 类	C90 1					
	T95 1 类	T95-1					
C110	C110						
P110	P						
——Q125 1 类	Q1						
所有钢级代号		D 或 P	D 或 P	P	P	P	

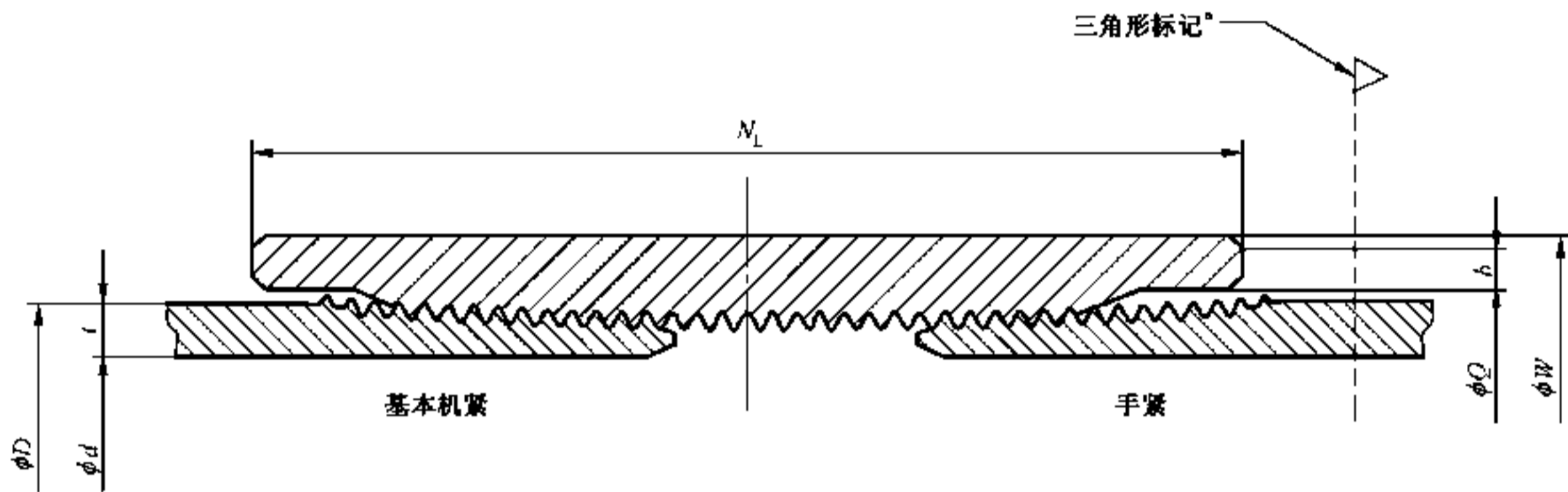
表 C.61 (续)

标记顺序		标记或符号 ^b	模印和/或锤压印标记要求 ^a				
			第 1 和 3 组		第 2 和 4 组		所有组
			管子	接箍和附件	管子	接箍和附件	接箍毛坯
1	2	3	4	5	6	7	8
7	硫化物应力开裂试验 ^c C90 1 类 ——T95 1 类 C110 所有试验方法代号	A、B 或 D A、B 或 D A、D 或 DA ^f			P	P	P
8	若适用,可选的降低冲击试验温度。填入全尺寸试样规定试验温度,包括±和℃	《...》C	P	P	P	P	
9	若适用,热处理: 经正火的 J55、K55 或 M65 经淬火加回火的 J55、K55 或 M65 经淬火加回火的 M65	Z N&T Q	P	P	P	P	P
10	制造方法: ——无缝 ——电焊 所有代号	S E	D 或 P		P		
11	若适用,补充要求: A.2 SR1 A.3 SR2 A.4 SR9(填入类型) A.8 SR13 A.10 SR16(填入以 J 为单位的全尺寸最低吸收能要求和试验温度,包括±和℃) ——A.11 SR22 ——附录 H(PSL)	S1 S2 S9Q《...》 S13 S16《...》C S22 L2 或 L3	P		P		
			P	D 或 P		P	
			P	D	P	D	
			P	P	P	P	P
12	静水压试验压力 ^e (填入实际试验压力,MPa) 所有代号	P《...》	P		P		
13	若适用,螺纹类型	《...》	P	P	P	P	
14	若适用,全长通径试验: ——标准(套管或油管) 替代(套管或油管),其中《 》为替代通径棒尺寸 规定用作油管并按 8.10 进行通径试验的套管 所有代号	D DA《...》 DT42					
			P		P		
15	C90、T95、C110 和 Q125 钢级序列号				D ^d 或 P	D ^d 或 P	P

表 C.61 (续)

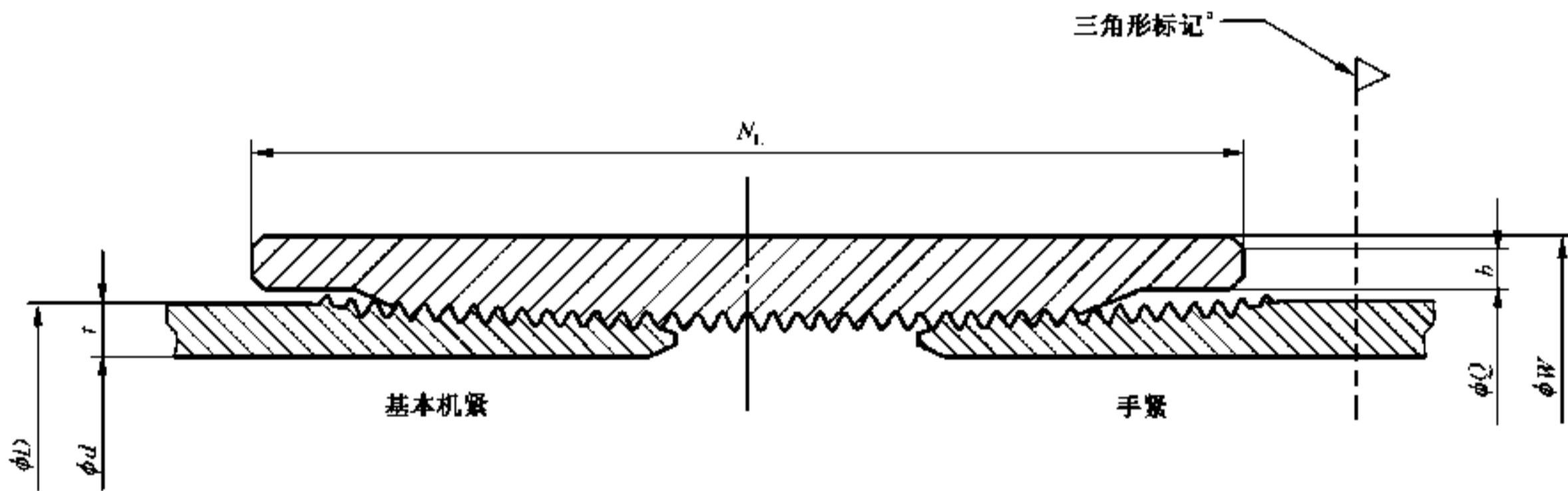
标记顺序		标记或符号 ^b	模印和/或锤压印标记要求 ^a				
			第 1 和 3 组		第 2 和 4 组		所有组
			管子	接箍和附件	管子	接箍和附件	接箍毛坯
1	2	3	4	5	6	7	8
16	若适用,接箍镀锡	T		P		P	
17	仅经过外观检验的 II40、J55 和 K55 接箍	V		P			
<p>注:强制性色标要求见 F.4.4。</p> <p>^a D 表示可选择(模)锤压印;P 表示(漆)模印要求。允许按 F.4.1 和 F.4.2 规定可选标记。</p> <p>^b 空格《...》表示要填入的内容。</p> <p>^c 按 SI 单位制造的管子可以小于 100(MPa)的静水压试验压力来标识,而按 USC 单位制造的管子所标记的压力要大于 1 000(psi)。采用这一信息是为了清晰地区分使用相同单位制的 CVN 标记和压力标记。</p> <p>^d 锤压印标记应符合 F.4.2.5 的要求。</p> <p>^e “A”为用方法 A(光滑拉伸)进行试验,“B”为用方法 B(弯曲梁)进行试验,“D”为用方法 D(DCB)进行试验。</p> <p>^f 仅对 C110 钢级,“DA”为用除 ANSI-NACE TM0177-2005 试验溶液 A 外的一种试验溶液进行试验。</p>							

附录 D
(规范性附录)
SI 单位制(USC 单位制)图



* 对于 H40、J55、K55 和 M65 钢级,代号 1;16、18-5/8 和 20 的短圆螺纹套管,应在距每端 $L_1 + 1.59 \text{ mm}$ (1/16 in) 处模压印一个高为 9.52 mm (3/8 in) 的等边三角形印记。管子尺寸见表 C.23 或表 E.23,接箍尺寸见表 C.32 或表 E.32, L_1 见 API Spec 5B。

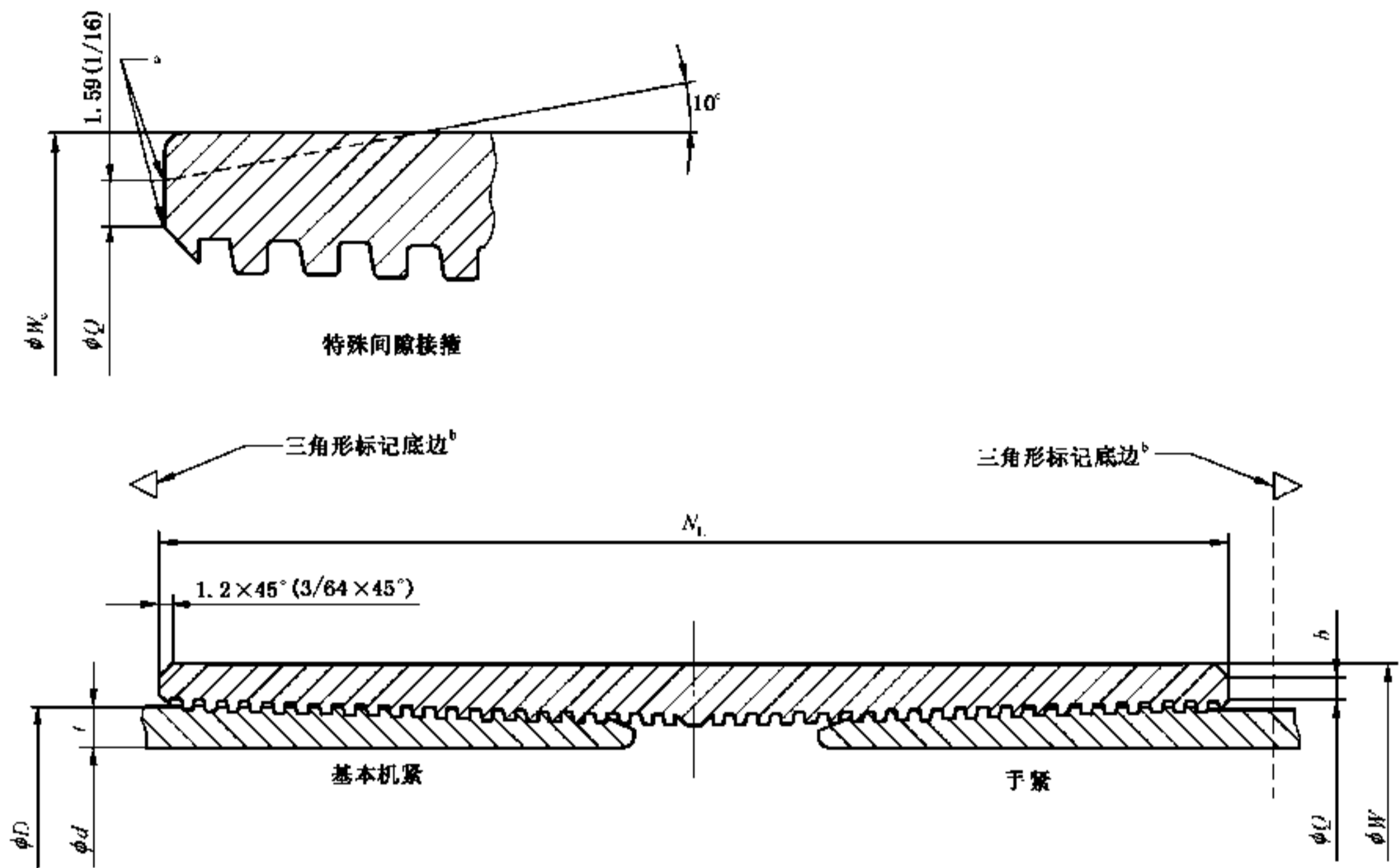
图 D.1 短圆螺纹套管和接箍



* 对于 H40、J55、K55 和 M65 钢级,代号 1;20 的长圆螺纹套管,应在距每端 $L_1 + 1.59 \text{ mm}$ (1/16 in) 处模压印一个高为 9.52 mm (3/8 in) 的等边三角形印记。管子尺寸见表 C.23 或表 E.23,接箍尺寸见表 C.32 或表 E.32, L_1 见 API Spec 5B。

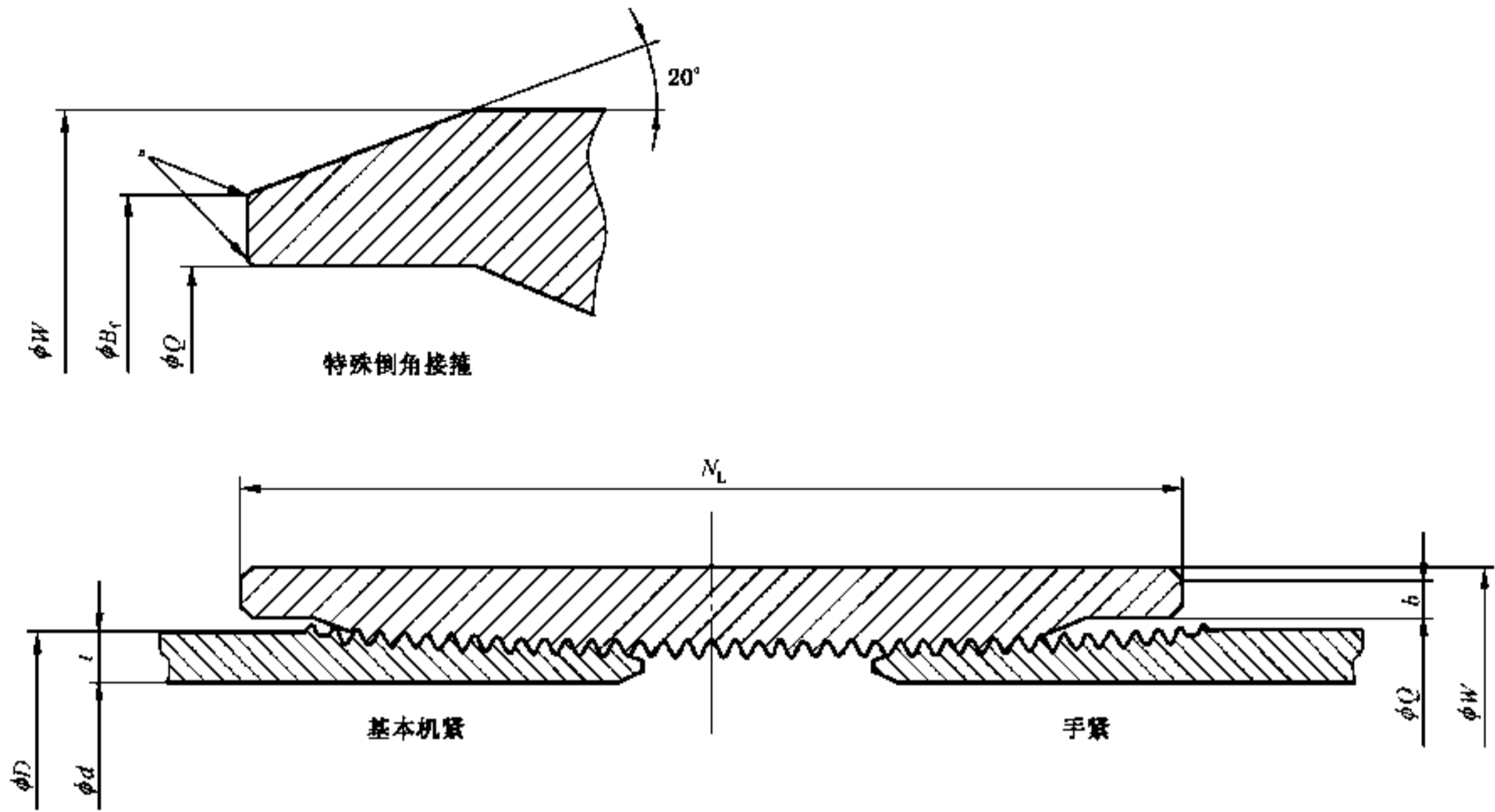
图 D.2 长圆螺纹套管和接箍

除非另有规定,尺寸单位为毫米(英寸)



- ^a 在特殊间隙接箍上,承载面的内外棱角应为圆角或倒角。10°斜面(两端)仅在订单上规定时才提供。
- ^b 偏梯形螺纹套管的两端距端部 A1 距离处应模压印一个高为 9.52 mm(3/8 in)的等边三角形印记或油漆带。管子尺寸见表 C.23 或表 E.23,接箍尺寸见表 C.33 或表 E.33,A1 见 API Spec 5B。

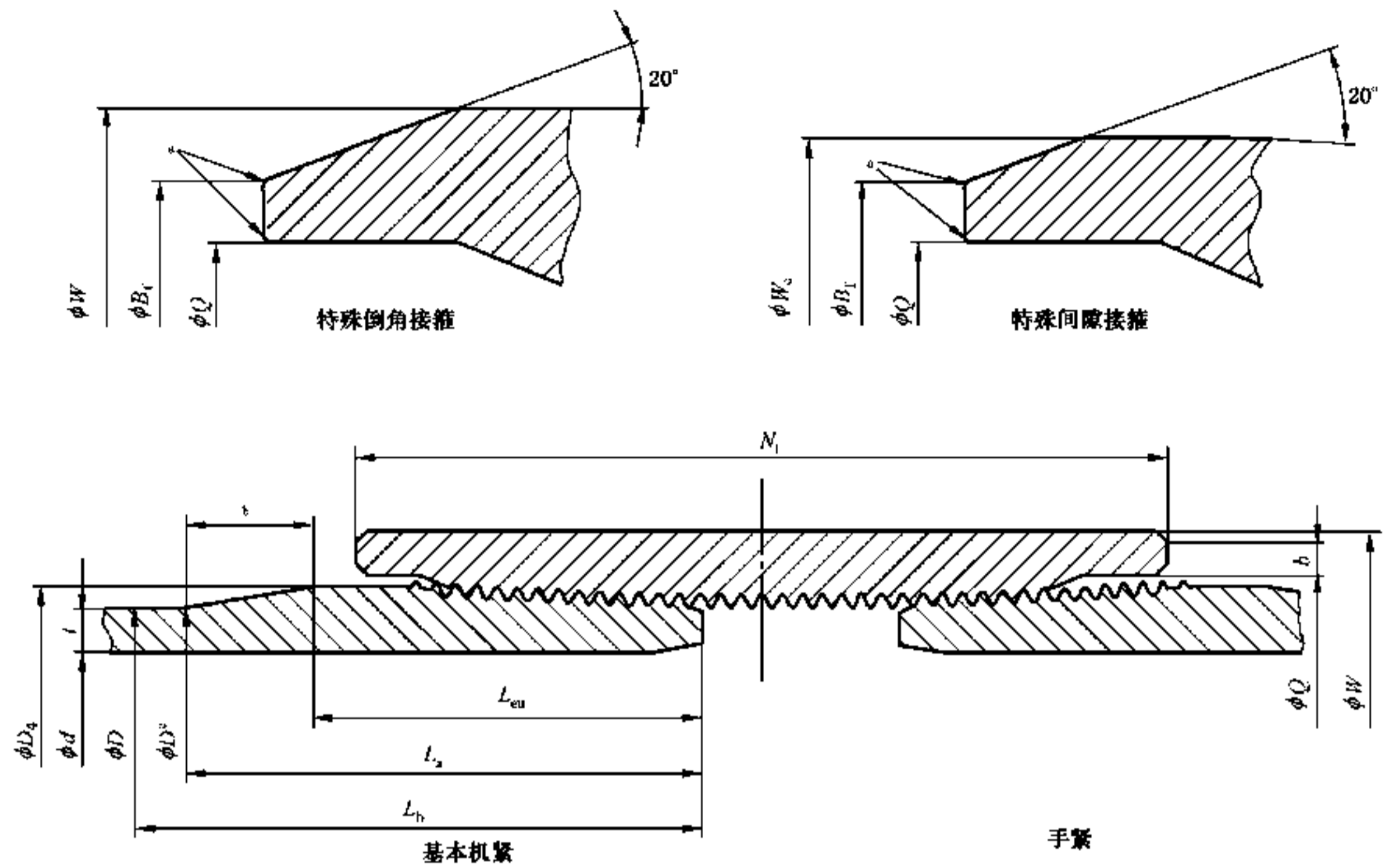
图 D.3 偏梯形螺纹套管和接箍



注：管子尺寸见表 C.24 或表 E.24，接箍尺寸见表 C.34 或表 E.34，螺纹详见 API Spec 5B。

^ 在特殊倒角接箍上，承载面的内外棱角应为圆角或倒角。

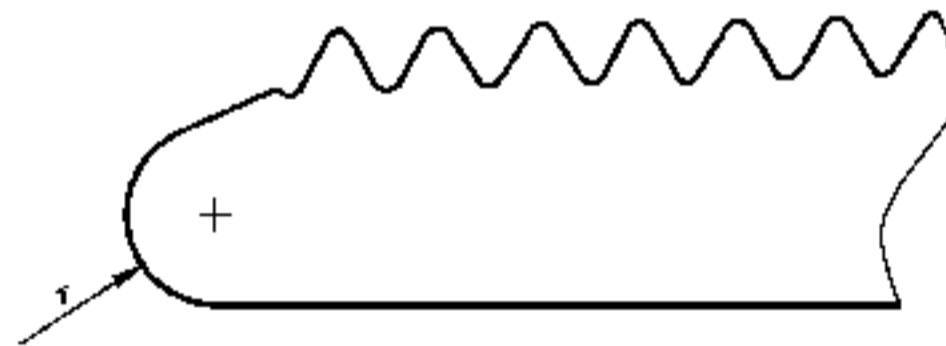
图 D.4 不加厚油管 and 接箍



注：管子尺寸见表 C.24 和表 C.25 或表 E.24 和表 E.25，接箍尺寸见表 C.35 或表 E.35，螺纹详见 API Spec 5B。

- a 在特殊倒角接箍和特殊间隙接箍上，承载面的内外棱角应为圆角或倒角。
- b 加厚过渡区，不要将图中左边的上角标 b 与表示接箍承载面尺寸的 b 混淆。
- c 距管端 L_2 处的外径公差见 8.11.1。

图 D.5 外加厚油管 and 接箍

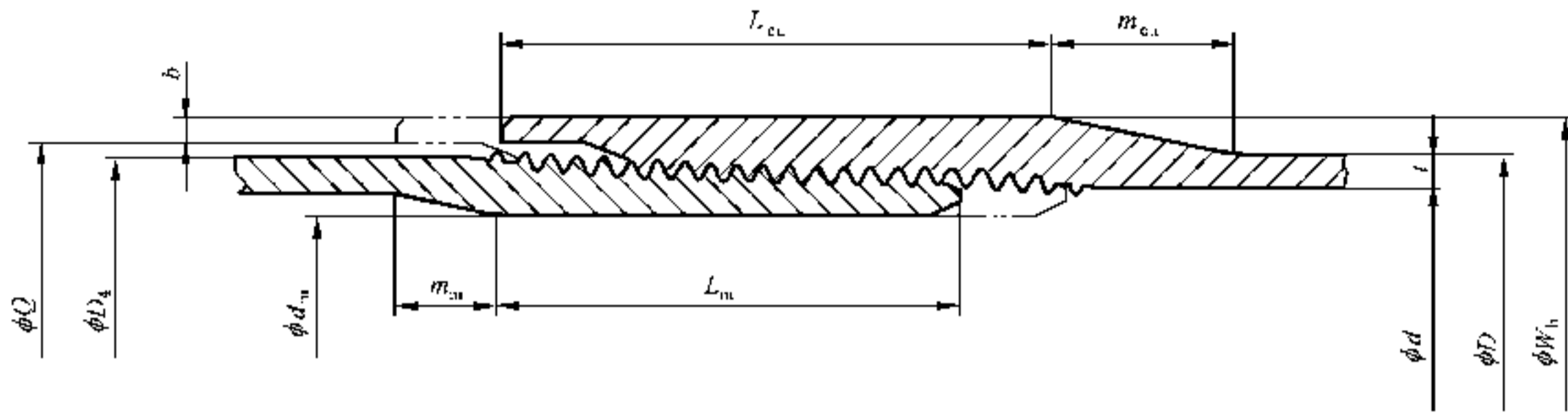


代号 1	半径* r mm(in)
1	2
2-3/8	2.4(3/32)
2 7/8	2.4(3/32)
3 1/2	3.2(1/8)
4 1/2	3.2(1/8)

* 这些尺寸仅供参考，不进行产品验收测量。

注：产品验收见 API Spec 5B。

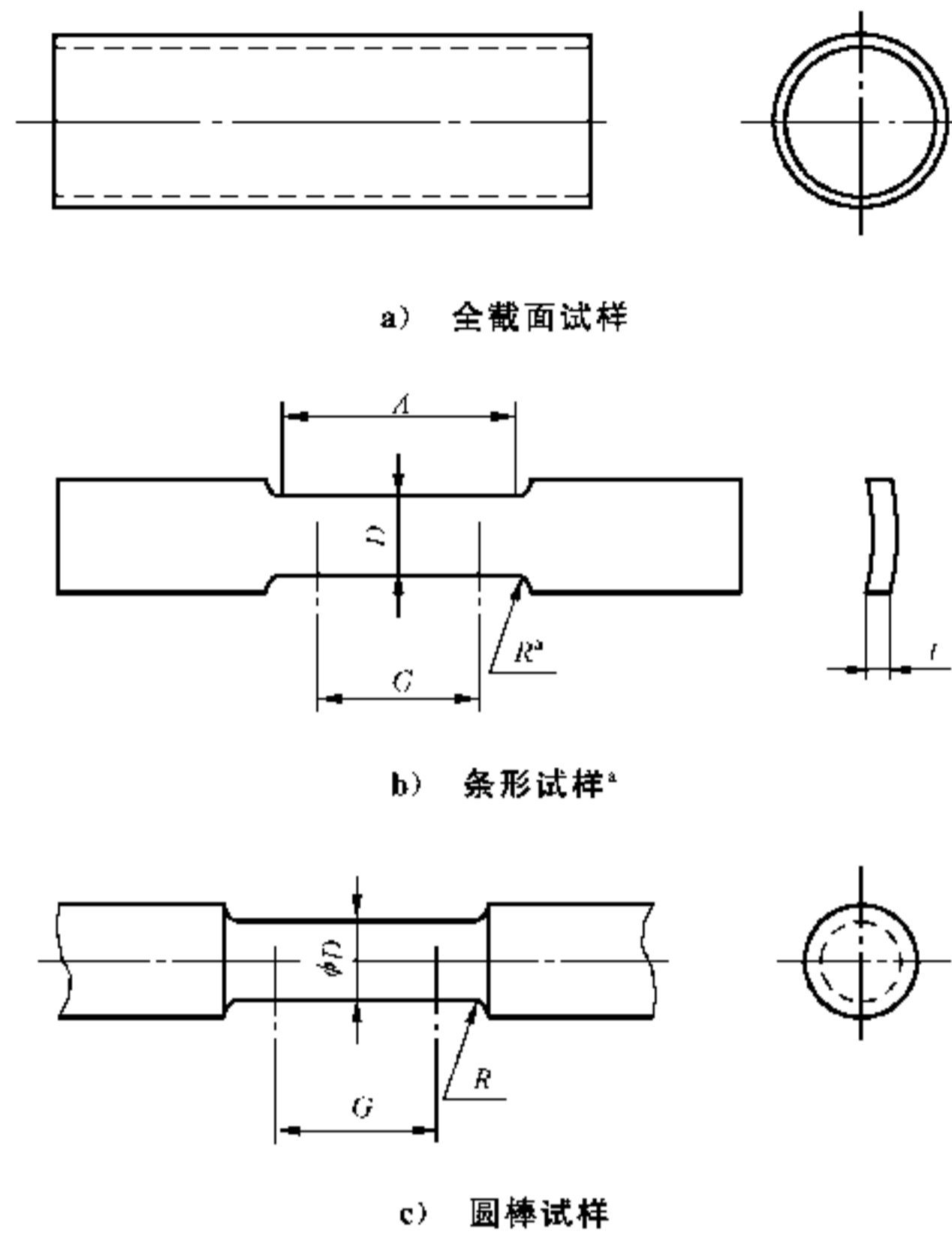
图 D.6 外加厚油管端部圆头



注 1：虚线表示机紧位置。

注 2：管子尺寸见表 C.24 和表 C.26 或表 E.24 和表 E.26，螺纹详见 API Spec 5B。

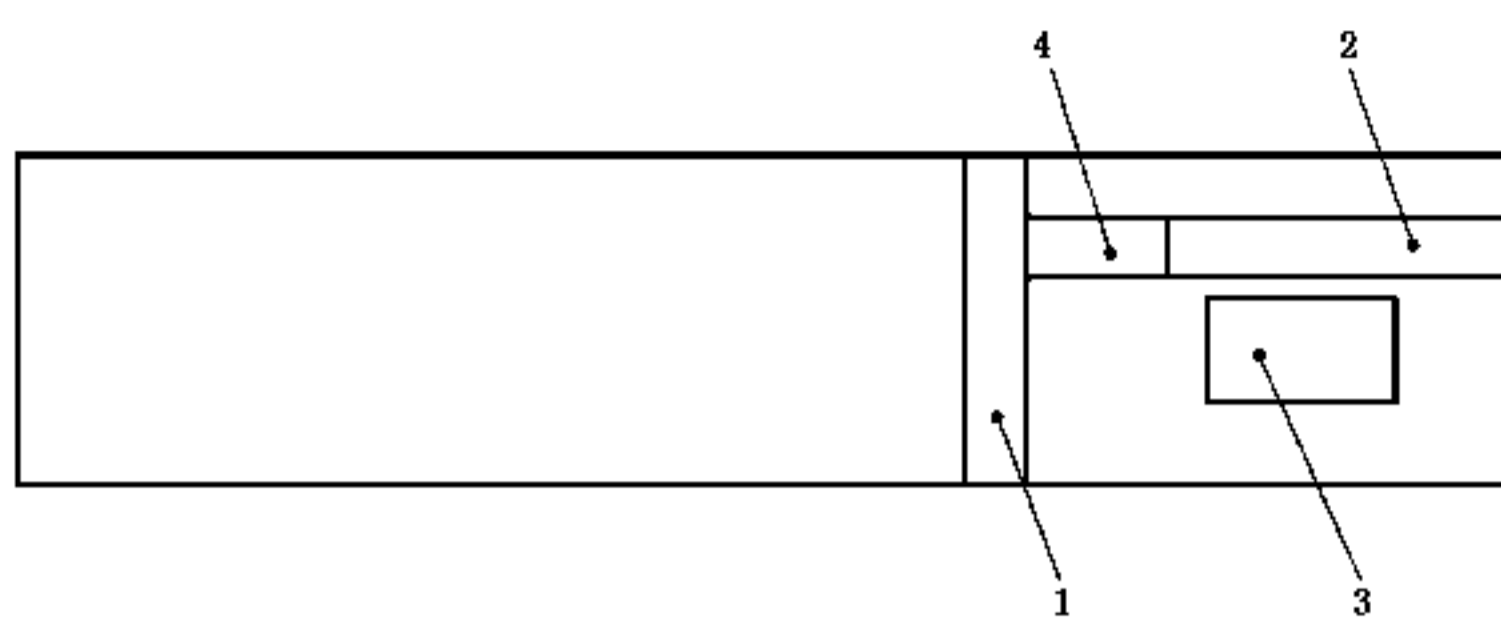
图 D.7 整体接头油管



^a 不使用合适曲面试验夹具的试验见 10.4.5。

尺寸	条形试样 mm(in)	圆棒试样 mm(in)	
		<i>D</i> 12.7(0.500)	<i>D</i> 8.9(0.350)
标距长度 <i>G</i>	50.8±0.13 (2,000±0.005)	50.8±0.13 (2,000±0.005)	35.6±0.13 (1,400±0.005)
直径或宽度 <i>D</i>	38.1 (1,500) 近似	12.7±0.25 (0,500+0,010)	8.9±0.18 (0,350+0,007)
最小过渡圆角半径 <i>R</i>	25.4 (1,000)	9.5 (0,375)	6.4 (0,250)
最小缩径平行段长度 <i>A</i>	57.2 (2,250)	57.2 (2,250)	44.5 (1,750)

图 D.8 拉伸试样



说明:

1——硬度试验环[详见图 D.10, 最小厚度 6.4 mm(0.25 in)];

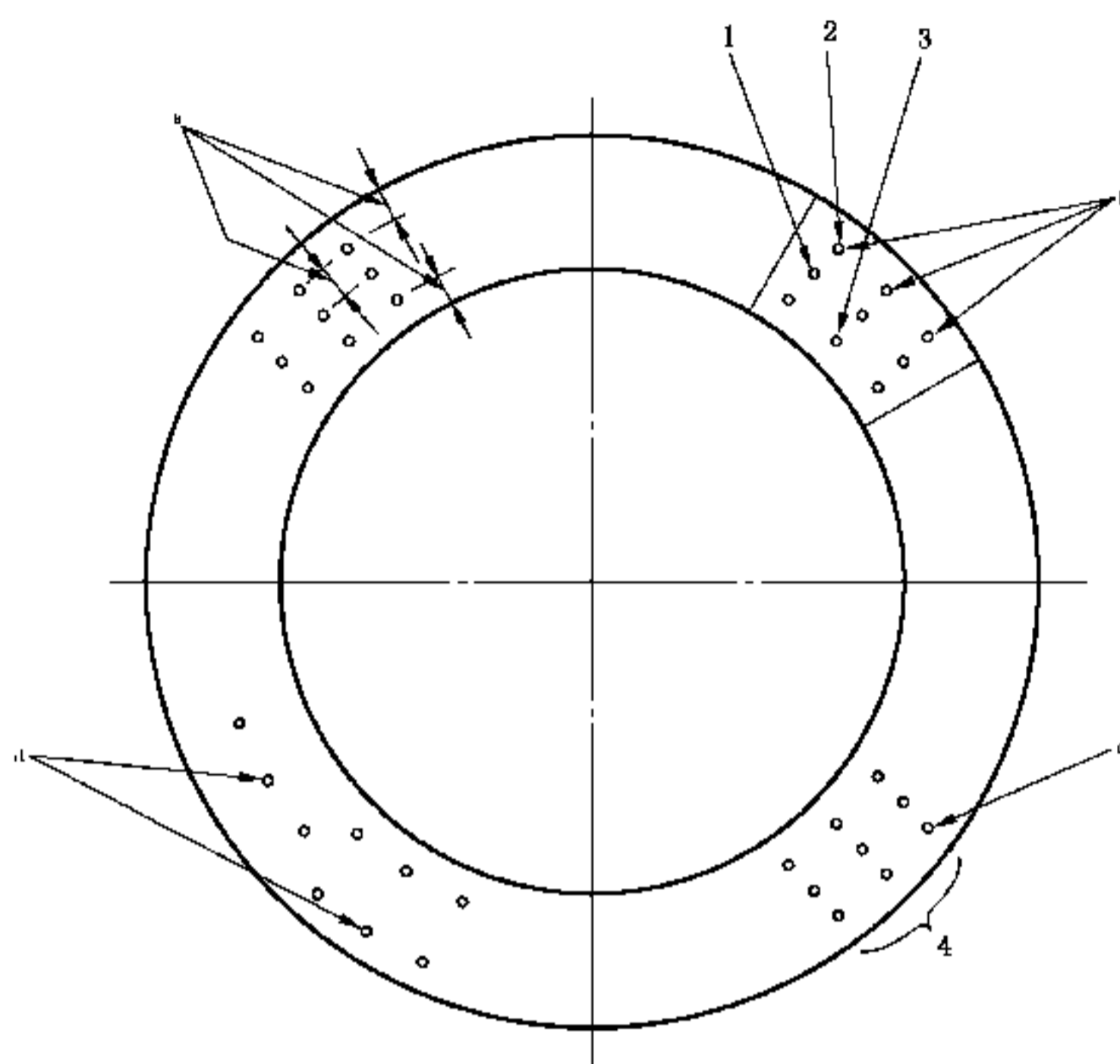
2——拉伸试样;

3——冲击试验取样(详见图 D.11);

4——在制备拉伸试样前,从拉伸试验用样品上截取硬度试样[最小厚度 6.4 mm(0.25 in)]。

注:硬度试验环应在单件热处理的接箍半成品长度中间部位截取。

图 D.9 从产品上取样的典型位置

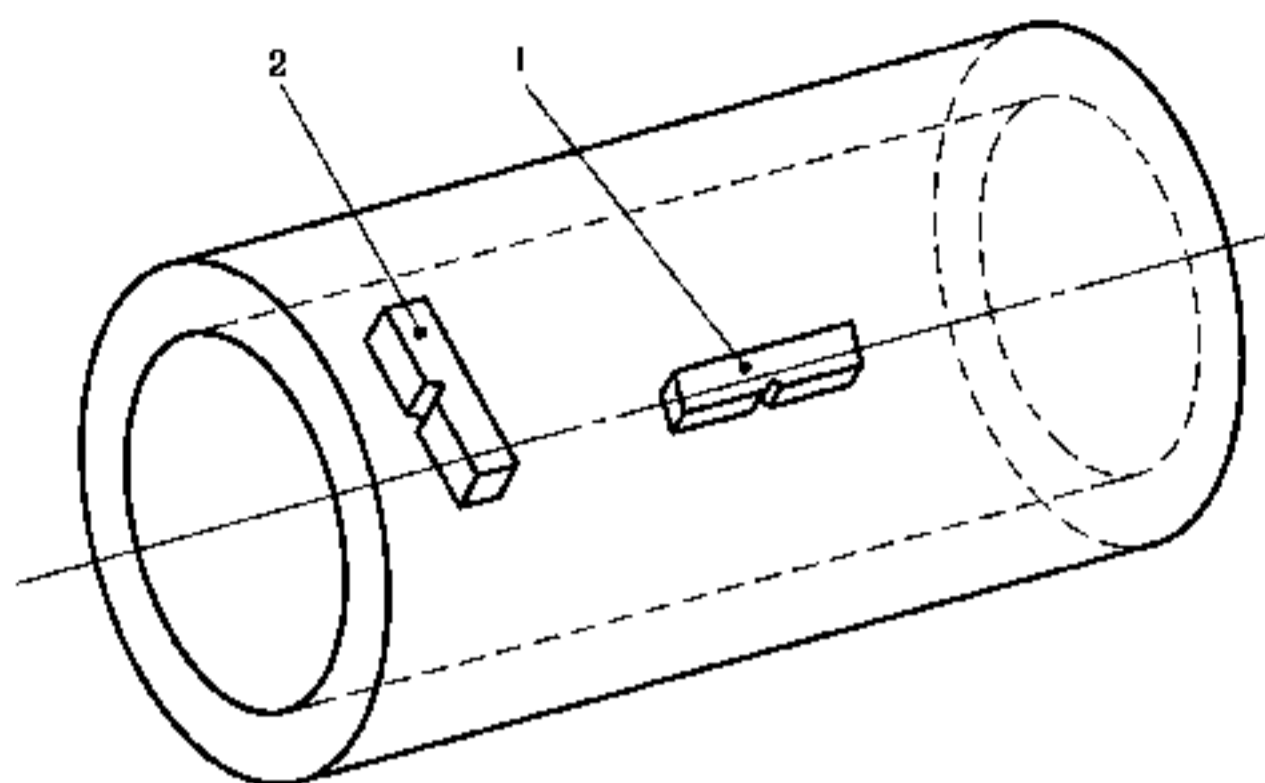


说明:

- 1 壁厚中间位置压痕;
- 2——外壁位置压痕;
- 3 内壁位置压痕;
- 4 产品试块。

- ^a 外壁和内壁试验应在距相应表面 2.54 mm(0.10 in)至 3.81 mm(0.15 in)之间的位置进行。若硬度压痕中心距试样边缘的距离小于 2.5 倍的压痕直径或两压痕中心的间距小于 3 倍的压痕直径时,试验结果可能有误。
- ^b 平均硬度值为在同一位置上的三个洛氏硬度值的平均值。
- ^c 洛氏硬度压痕数据称为洛氏硬度值。
- ^d 对于游壁产品,压痕行的位置允许错开排列。

图 D.10 全壁厚硬度试验



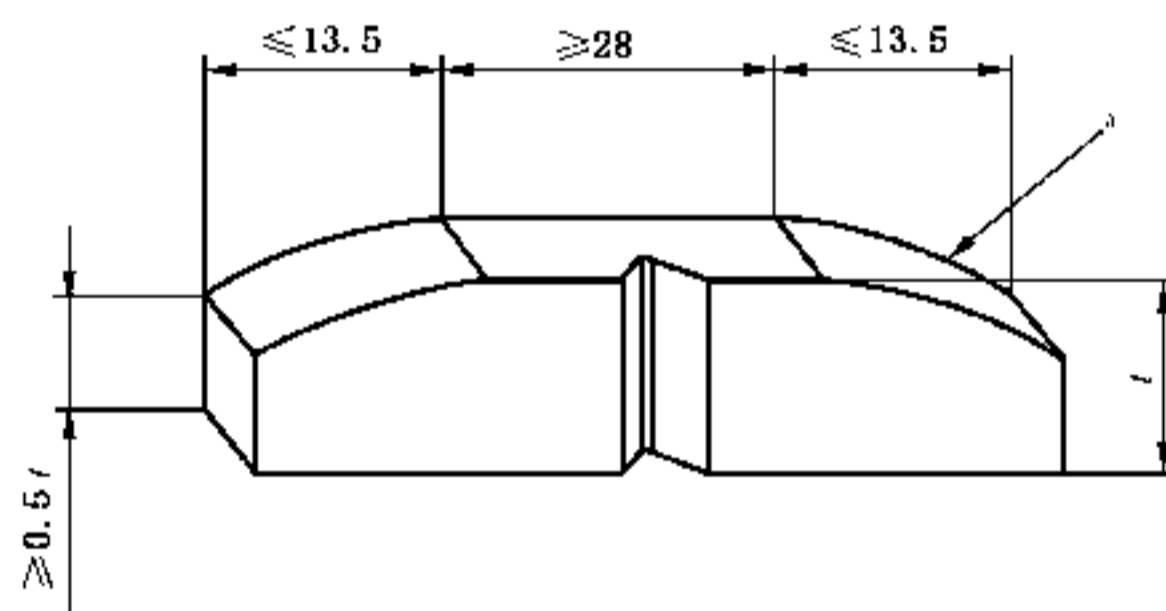
所有冲击试样应尽可能为 10 mm×10 mm。
缺口取向应垂直于管产品轴向(垂直于管产品表面)。

说明:

- 1 纵向试样;
- 2——横向试样。

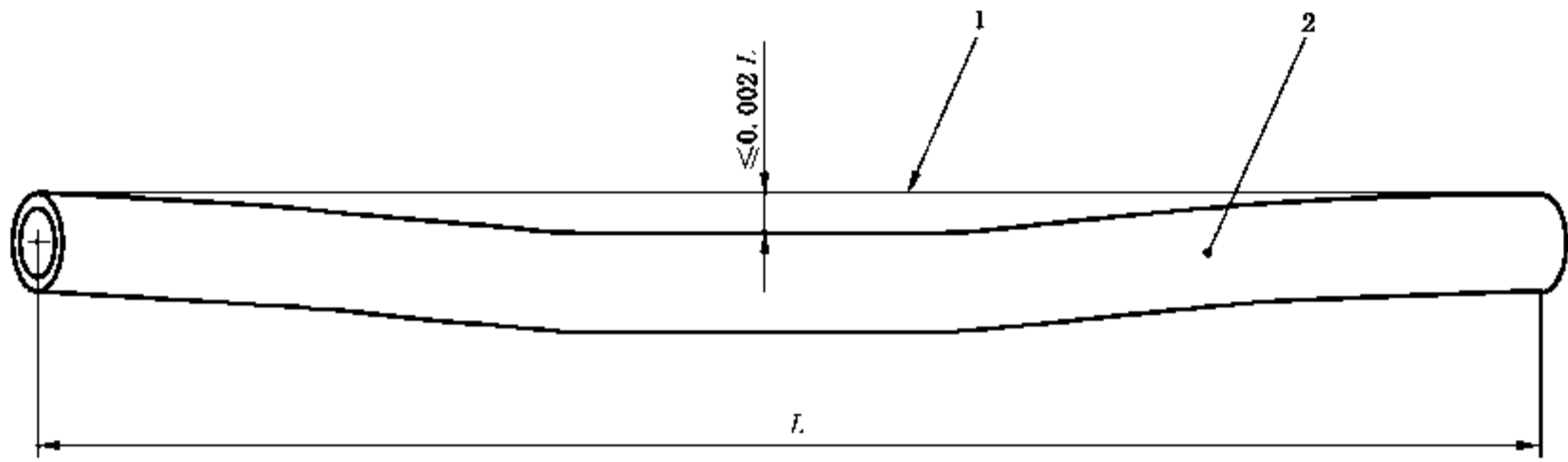
图 D.11 冲击试样取向

单位为毫米



" 外径曲面。

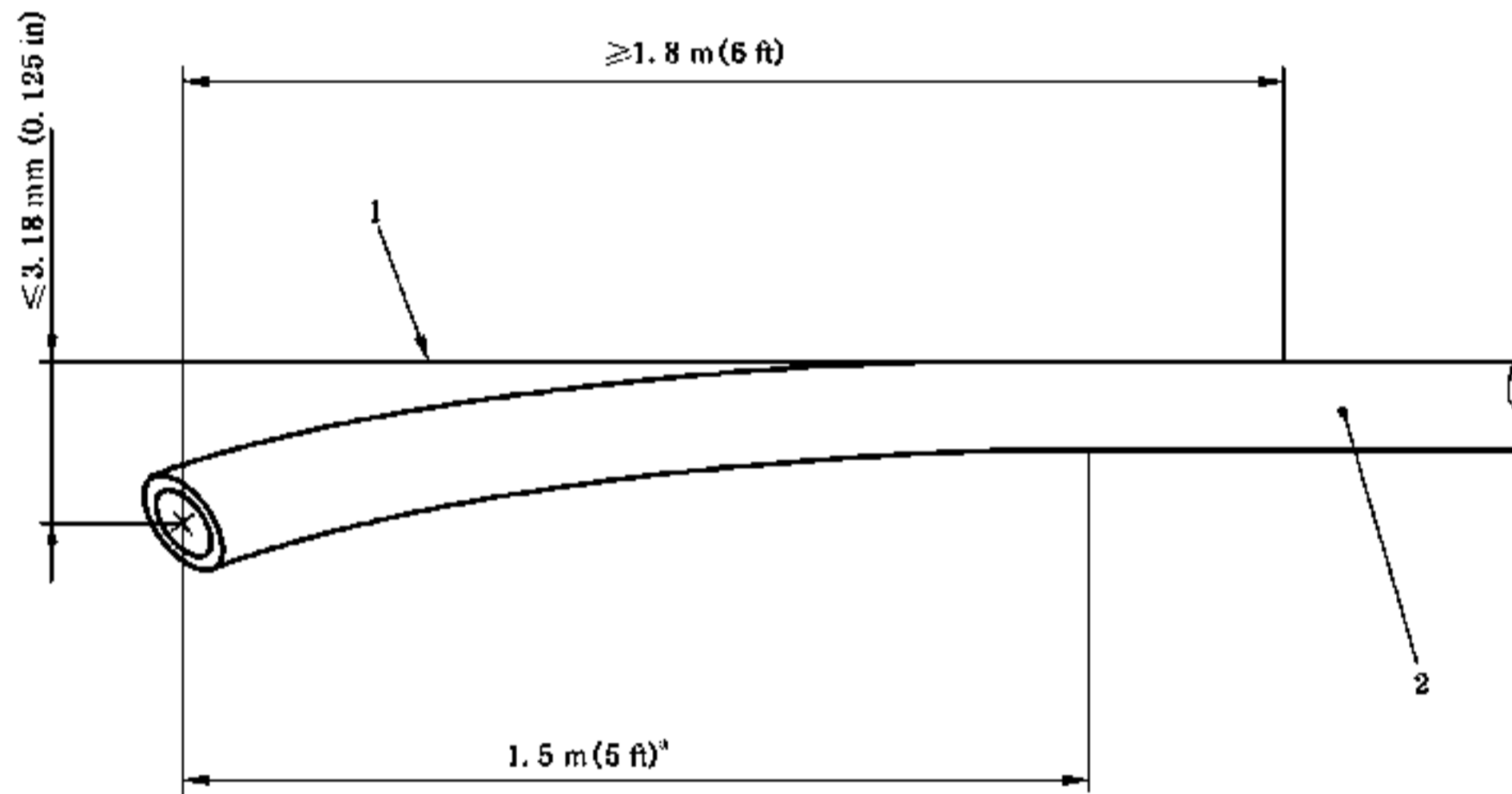
图 D.12 夏比冲击试样尺寸



说明：

- 1 绷绳或线；
- 2 管子。

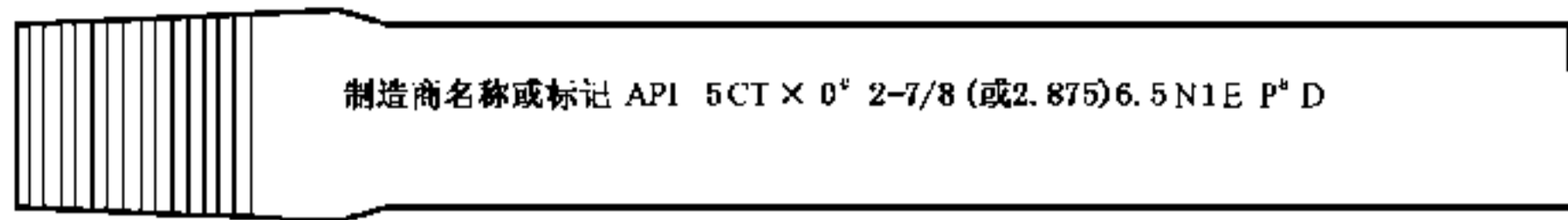
图 D.13 全长直度测量



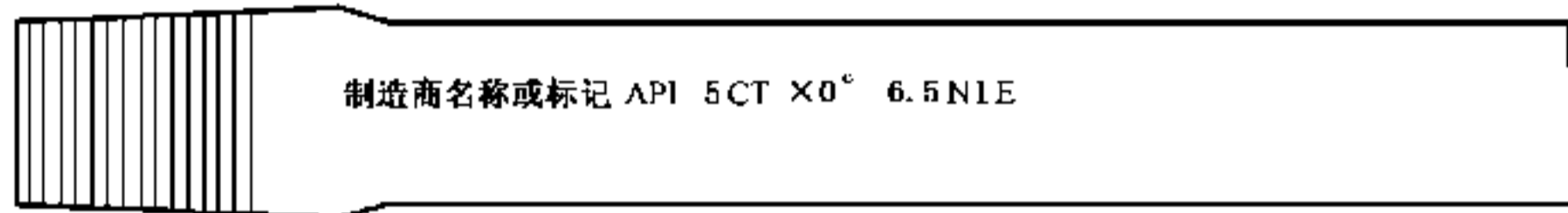
说明：

- 1——直线；
- 2——管子。
- 弯曲端。

图 D.14 端部直度测量

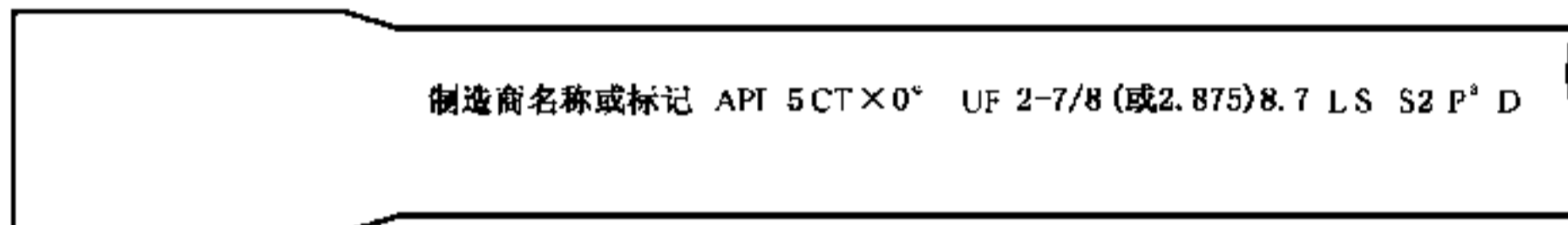


模印标记 [起始处距任一外螺纹端至少0.6 m (2 ft)]



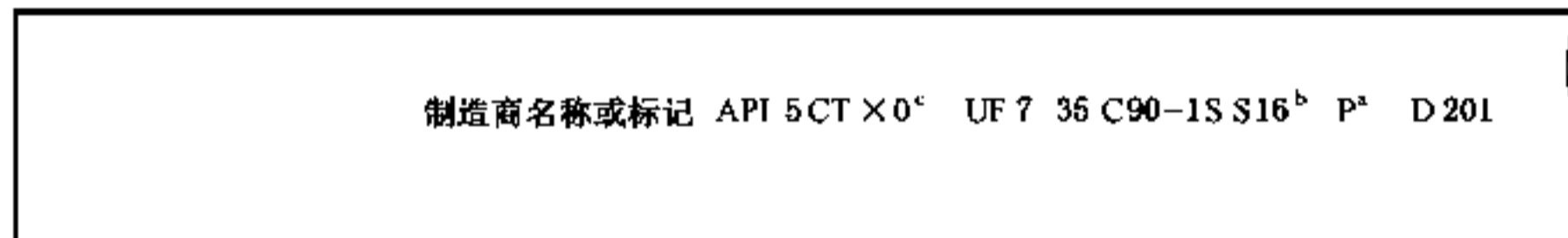
锤压印标记——可选择 [距任一外螺纹端约0.3 m (1 ft) 范围内]

- a) 示例 1 油管:代号 1;2-7/8、代号 2;6.5,N80 钢级 1 类、电焊、外加厚、外螺纹-外螺纹(由制造商加工)、不带接箍

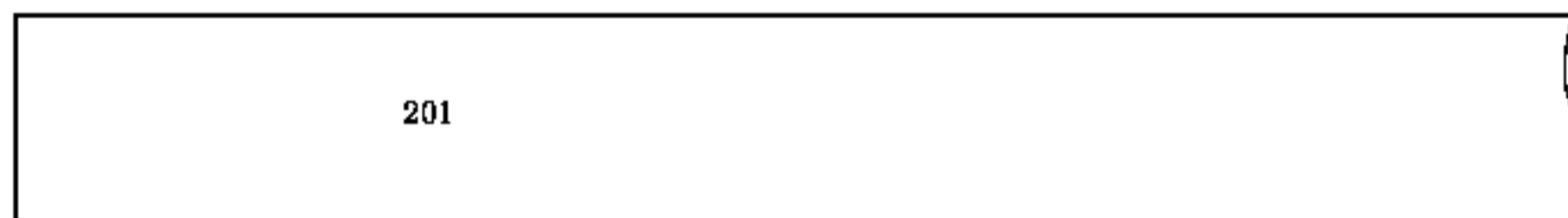


模印标记 [起始处距任一端至少0.6 m (2 ft)]

- b) 示例 2 油管:代号 1;2-7/8、代号 2;8.7、L80 钢级 1 类、无缝、外加厚、平端。附加要求包括静水压试验至 94.5 MPa(13 700 psi)和按 SR2 检验

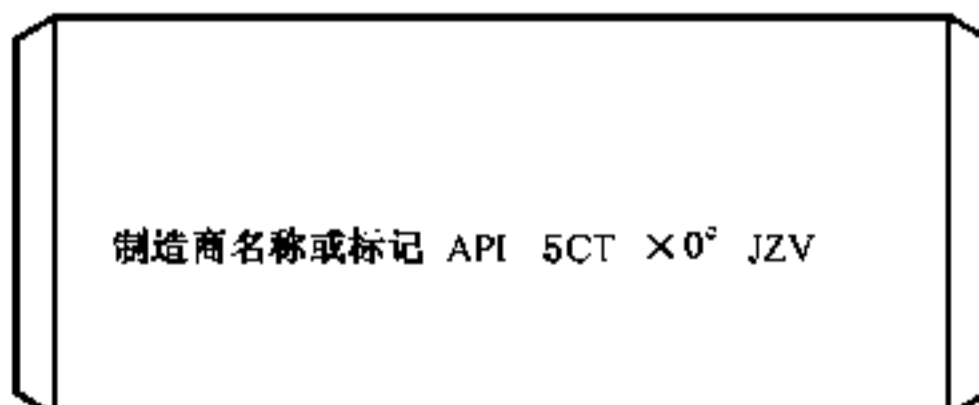


模印标记 [起始处距任一端至少 0.6 m (2 ft)]

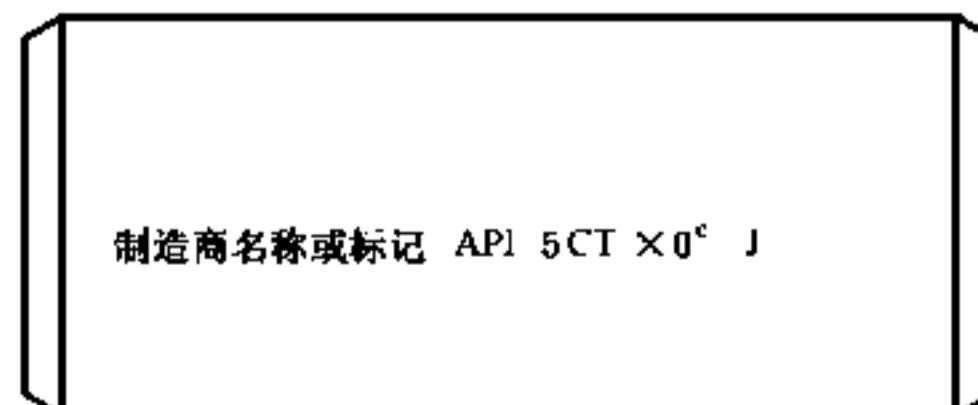


锤压印标记——可选择 [距任一端约0.3 m (1 ft) 范围内]

- c) 示例 3 套管:代号 1;7、代号 2;35、C90 钢级 1 类、无缝、平端、序号 201。补充要求 16 SR16 在 -10 °C (+14 °F) 试验。管子经压力试验至 69 MPa(10 000 psi)



漆模印标记

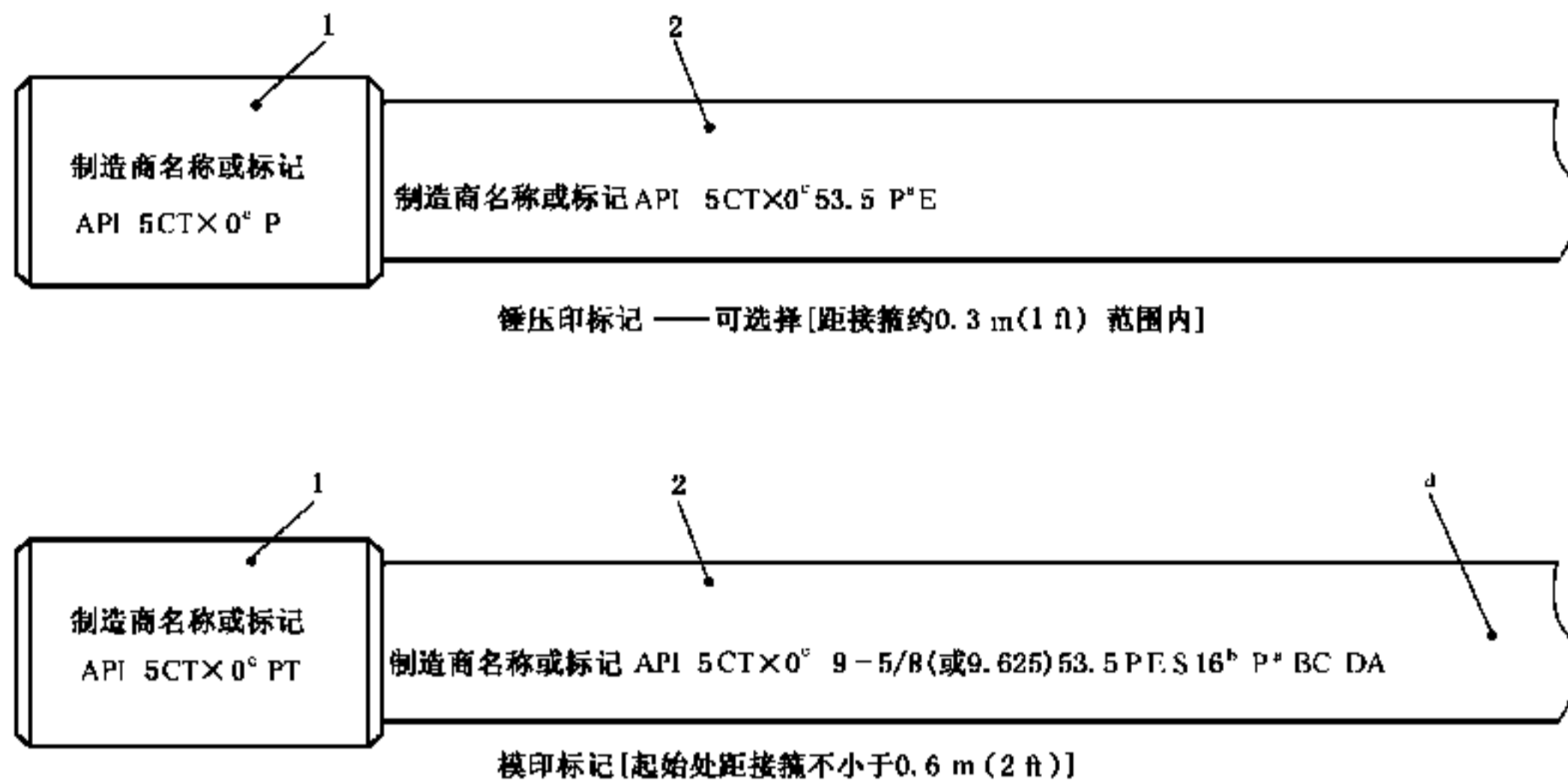


锤压印标记——可选择

注:接箍中心标记可沿纵向或横向锤压印标记。

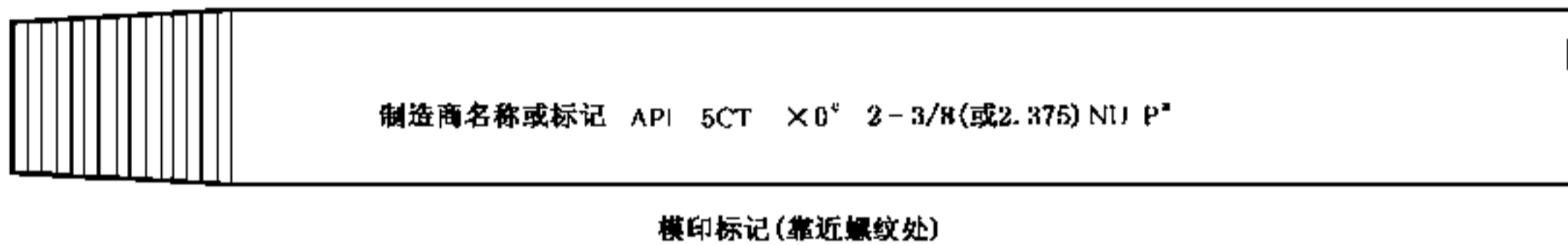
- d) 示例 4 油管接箍:代号 1;2-7/8、J55 钢级,经正火的加厚(或不加厚)油管,仅要求外观检验

图 D.15 制造商和螺纹加工厂使用第 11 章和表 C.48 或表 E.48 的标记要求和顺序示例



注：接箍中心标记可沿纵向或横向。

e) 示例 5 带接箍偏梯形螺纹套管，代号 1：9-5/8，代号 2：53.5、P110 钢级、电焊；补充要求为 SR11 和 SR16 在 -18 °C (0 °F) 试验和 215.9 mm (8.500 in) 通径试验。接箍镀锡



注：螺纹加工厂模印标记应位于靠近螺纹处，并且是其他管子制造商标记之外的补充标记。

f) 示例 6 螺纹加工厂，代号 1：2-3/8，代号 2：4、J55 钢级、不加厚带螺纹，静水压试验至选用试验压力 43.5 MPa (6 300 psi)

说明：

- 1 接箍；
- 2 管子。

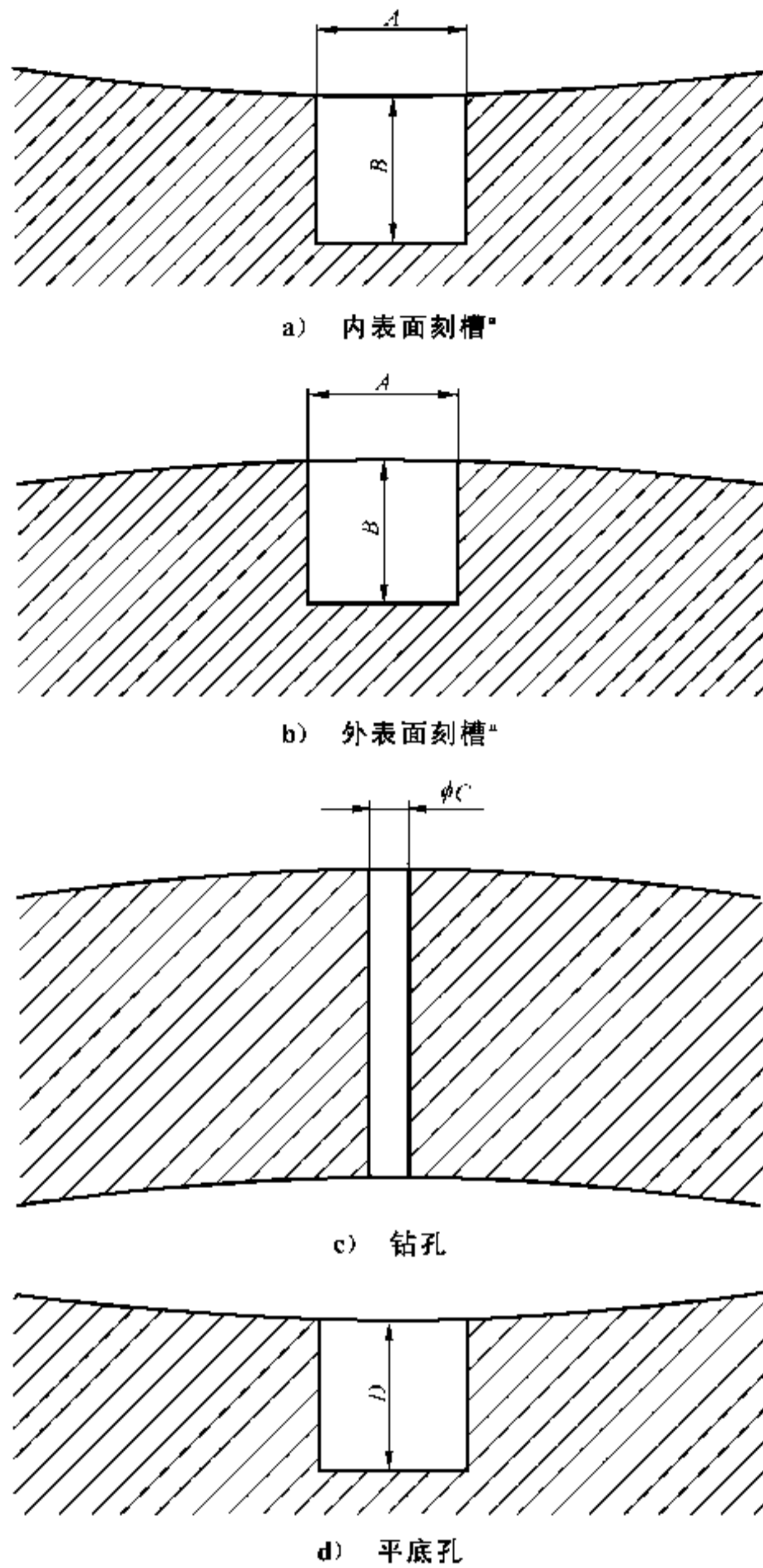
^a 按 SI 单位制造的管子用兆帕 (MPa) 表示压力，按 USC 单位制造的管子用磅每平方英寸 (psi) 表示压力。

^b 按 SI 单位制造的管子用焦耳 (J) 表示 CVN 要求，用摄氏度 (°C) 表示温度，按 USC 单位制造的管子用英尺磅 (ft · lb) 表示 CVN 要求，用华氏度 (°F) 表示温度。

^c 生产日期：本示例的产品是在与前一版适用的交替期间 (见 11.1.9) 按本标准生产的。注意“X”用来表示生产年份的最后一个数字，因此它是一个通用示例，不会随本标准以后的版本而改变。其他生产日期示例见图 D.22。

^d 按 SI 单位制造的管子用毫米 (mm) 表示替代通径棒直径，按 USC 单位制造的管子用英寸 (in) 表示替代通径棒直径。

图 D.15 (续)



说明:

A——刻槽宽度;

B——刻槽深度;

C——孔直径;

D——规定最小壁厚的 90%—1.5%。

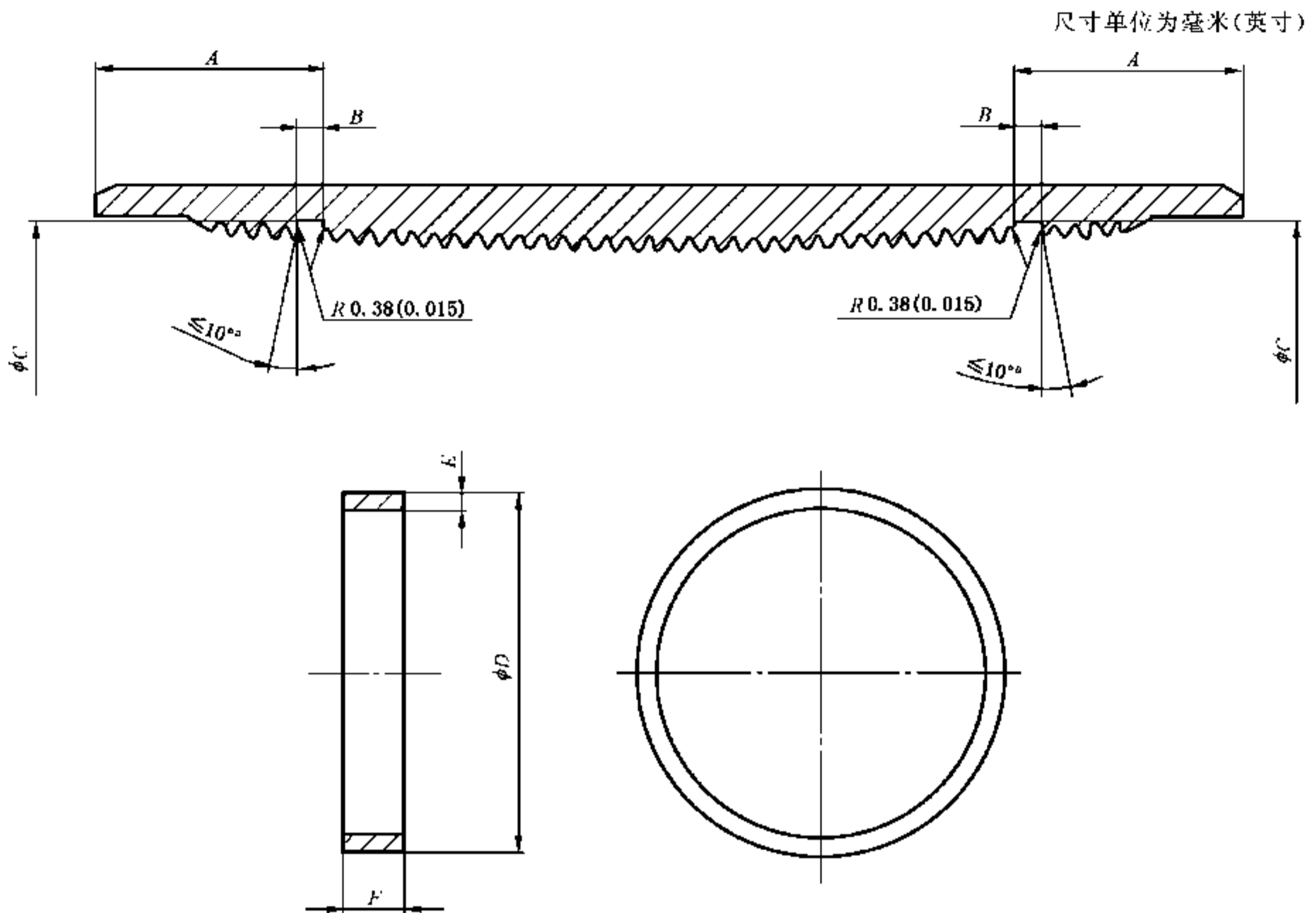
^a 刻槽长度:

对于涡流,总长度最大为 38.10 mm(1.5 in);

对于超声,全深度处长度最大为 50.80 mm(2 in);

对于磁通变化,刻槽长度应根据设备的设计要求来确定,当参考标样以待检管子的在线检验速度通过设备时,能产生一个可再现的信号。为保证再现性,应通过设备三次。

图 D.16 SR11.1 参考缺陷

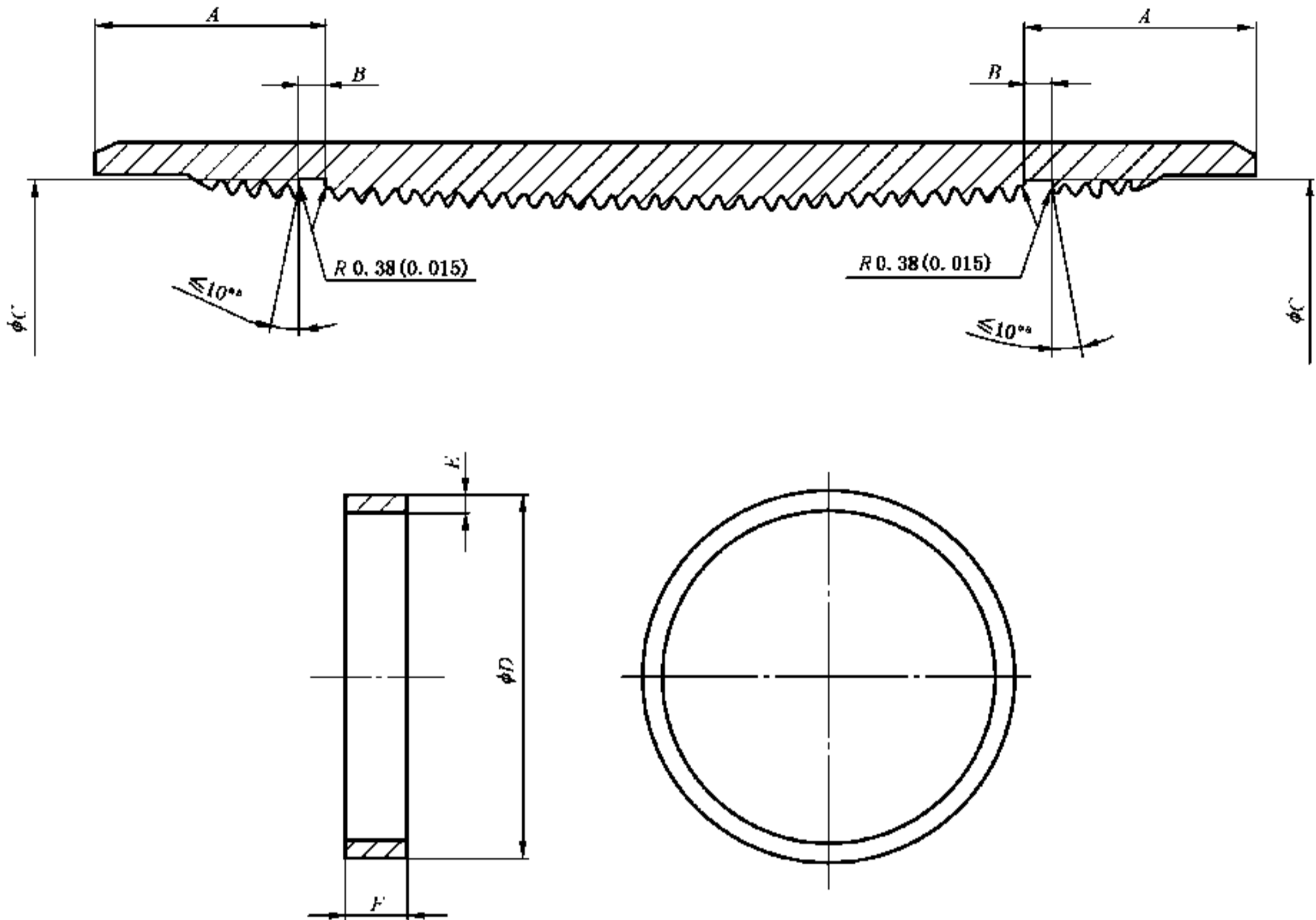


^a 可选择角度。密封环槽和所指示过渡螺纹节径的同轴度应小于 0.51 mm(0.020 in)。

8 牙圆螺纹 套管 代号 1	外径	接箍尺寸 mm(in)			密封环尺寸 mm(in)		
		A ± 3.2 (+0.125)	B ± 0.13 (+0.005)	C ± 0.25 (+0.010)	D ± 0.38 (-0.015)	E $\begin{matrix} -0.25 \\ 0 \end{matrix}$ ($\begin{matrix} -0.010 \\ 0 \end{matrix}$)	F $\begin{matrix} -0.38 \\ 0 \end{matrix}$ ($\begin{matrix} -0.015 \\ 0 \end{matrix}$)
1	2	3	4	5	6	7	8
4-1/2	114.30	34.9(1.375)	4.78(0.188)	114.63(4.513)	115.27(4.538)	2.54(0.100)	3.96(0.156)
5	127.00	38.1(1.500)	4.78(0.188)	127.13(5.005)	127.76(5.030)	2.54(0.100)	3.96(0.156)
5-1/2	139.70	38.1(1.500)	4.78(0.188)	139.83(5.505)	140.46(5.530)	2.54(0.100)	3.96(0.156)
6-5/8	168.28	44.5(1.750)	4.78(0.188)	168.00(6.614)	168.63(6.639)	2.54(0.100)	3.96(0.156)
7	177.80	44.5(1.750)	4.78(0.188)	177.52(6.989)	178.16(7.014)	2.54(0.100)	3.96(0.156)
7 5/8	193.68	44.5(1.750)	4.78(0.188)	193.29(7.610)	193.93(7.635)	2.54(0.100)	3.96(0.156)
8-5/8	219.09	47.6(1.875)	4.78(0.188)	218.52(8.603)	219.15(8.628)	2.54(0.100)	3.96(0.156)
9 5/8	244.48	47.6(1.875)	4.78(0.188)	243.92(9.603)	244.55(9.628)	2.54(0.100)	3.96(0.156)
10-3/4	273.05	44.5(1.750)	4.78(0.188)	272.67(10.735)	273.30(10.760)	2.54(0.100)	3.96(0.156)
11 3/4	298.45	47.6(1.875)	4.78(0.188)	297.89(11.728)	298.53(11.753)	2.54(0.100)	3.96(0.156)
13-3/8	339.72	57.2(2.250)	4.78(0.188)	338.56(13.329)	339.19(13.354)	2.54(0.100)	3.96(0.156)
16	406.40	69.9(2.750)	4.78(0.188)	404.44(15.923)	405.08(15.948)	2.54(0.100)	3.96(0.156)
18-5/8	473.08	69.9(2.750)	4.78(0.188)	471.12(18.548)	471.75(18.573)	2.54(0.100)	3.96(0.156)
20	508.00	69.9(2.750)	4.78(0.188)	506.04(19.923)	506.68(19.948)	2.54(0.100)	3.96(0.156)

图 D.17 SR13.1 圆螺纹套管用带密封环接箍及非金属密封环

尺寸单位为毫米(英寸)



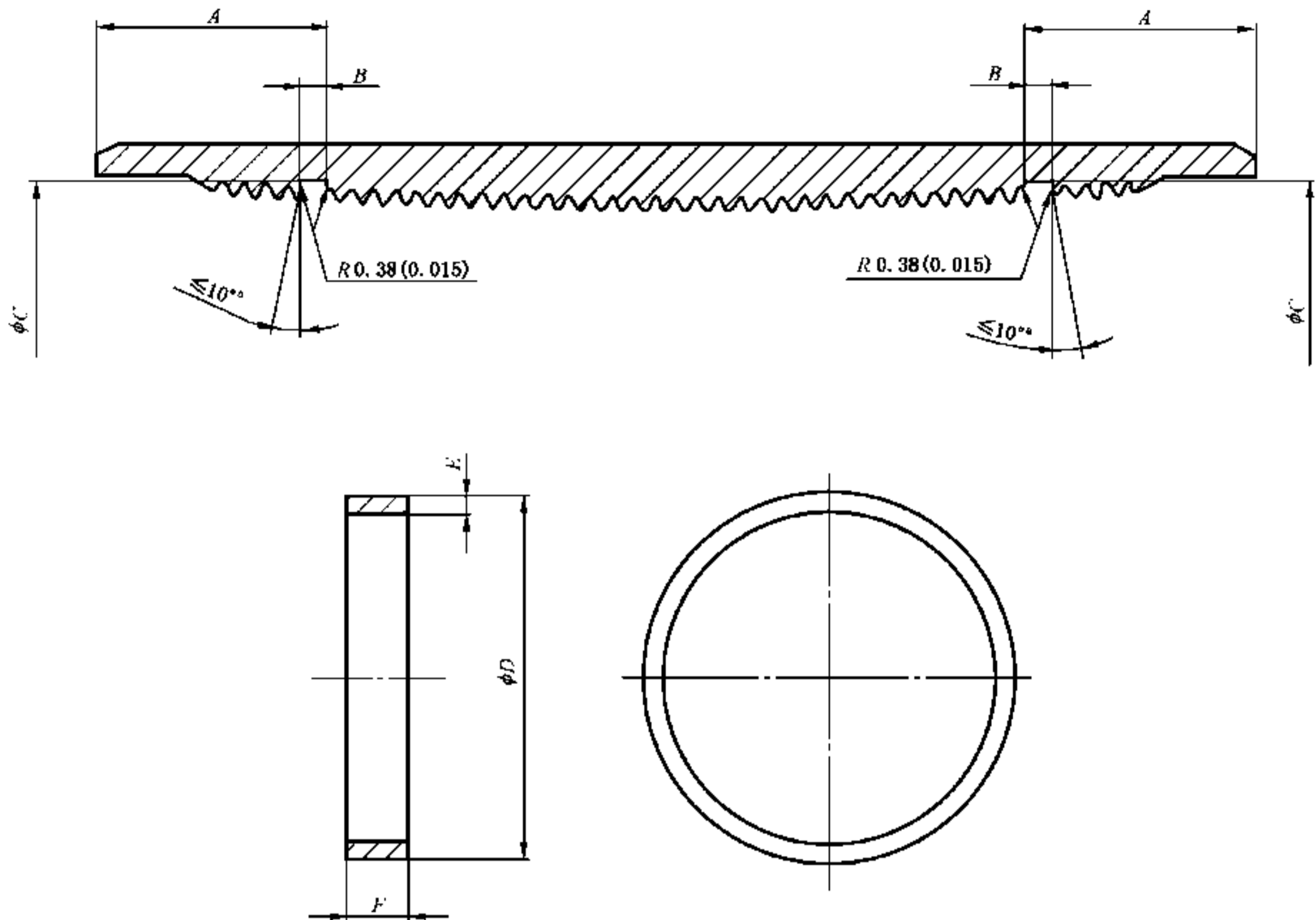
密封环槽和所指示过渡螺纹节径的同轴度应小于 0.51 mm(0.020 in)。

* 可选择角度。

偏梯形 螺纹套管 代号 1	外径	接箍尺寸 mm(in)			密封环尺寸 mm(in)		
		A +3.2 (±0.125)	B -0.13 (±0.005)	C -0.25 (±0.010)	D +0.38 (±0.015)	E $\begin{matrix} -0.25 \\ 0 \end{matrix}$ ($\begin{matrix} -0.010 \\ 0 \end{matrix}$)	F $\begin{matrix} -0.38 \\ 0 \end{matrix}$ ($\begin{matrix} -0.015 \\ 0 \end{matrix}$)
1	2	3	4	5	6	7	8
4-1/2	114.30	76.2(3.000)	4.78(0.188)	115.21(4.536)	115.85(4.561)	2.54(0.100)	3.96(0.156)
5	127.00	81.0(3.188)	4.78(0.188)	127.46(5.018)	128.09(5.043)	2.54(0.100)	3.96(0.156)
5-1/2	139.70	81.0(3.188)	4.78(0.188)	140.16(5.518)	140.79(5.543)	2.54(0.100)	3.96(0.156)
6 5/8	168.28	81.0(3.188)	4.78(0.188)	168.73(6.643)	169.37(6.668)	2.54(0.100)	3.96(0.156)
7	177.80	82.6(3.250)	4.78(0.188)	178.16(7.014)	178.79(7.039)	2.54(0.100)	3.96(0.156)
7-5/8	193.68	85.7(3.375)	4.78(0.188)	193.85(7.632)	194.49(7.657)	2.54(0.100)	3.96(0.156)
8-5/8	219.09	85.7(3.375)	4.78(0.188)	219.25(8.632)	219.89(8.657)	2.54(0.100)	3.96(0.156)
9-5/8	244.48	85.7(3.375)	4.78(0.188)	244.65(9.632)	245.29(9.657)	2.54(0.100)	3.96(0.156)
10-3/4	273.03	85.7(3.375)	4.78(0.188)	273.23(10.757)	273.86(10.782)	2.54(0.100)	3.96(0.156)
11-3/4	298.45	88.9(3.500)	4.78(0.188)	298.42(11.749)	299.06(11.774)	2.54(0.100)	3.96(0.156)
13-3/8	339.72	95.3(3.750)	4.78(0.188)	339.29(13.358)	339.93(13.383)	2.54(0.100)	3.96(0.156)

图 D.18 SR13.2 偏梯形螺纹套管用带密封环接箍及非金属密封环

尺寸单位为毫米(英寸)



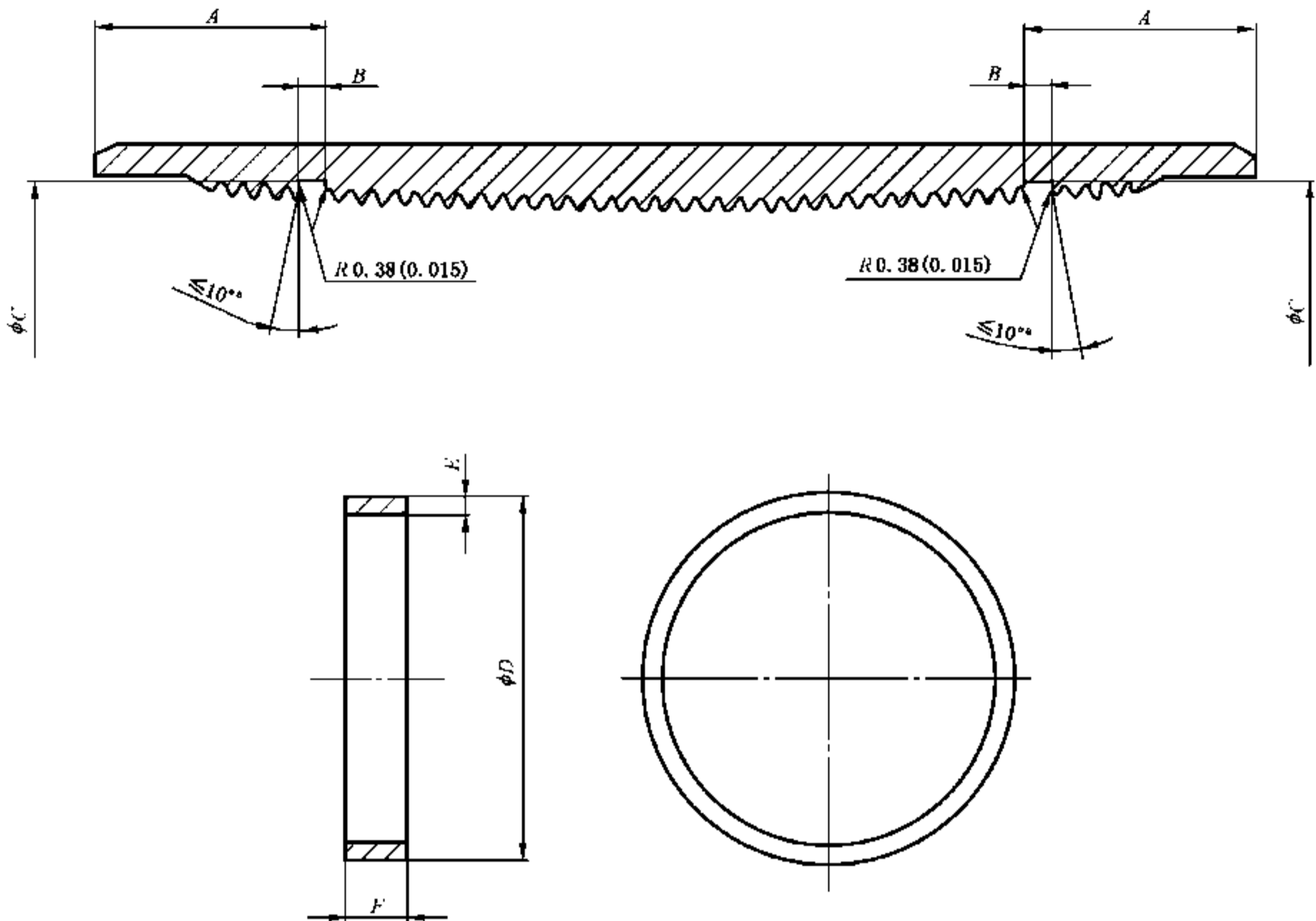
密封环槽和所指示过渡螺纹节径的同轴度应小于 0.51 mm(0.020 in)。

^a 可选择角度。

不加厚 油管 代号 1	外径	接箍尺寸 mm(in)			密封环尺寸 mm(in)		
		A +3.2 (±0.125)	B -0.13 (±0.005)	C -0.25 (±0.010)	D +0.19 (±0.008)	E $\begin{matrix} -0.13 \\ 0 \end{matrix}$ ($\begin{matrix} -0.017 \\ 0 \end{matrix}$)	F $\begin{matrix} -0.38 \\ 0 \end{matrix}$ ($\begin{matrix} -0.005 \\ 0 \end{matrix}$)
1	2	3	4	5	6	7	8
1.050	26.67	20.7(0.813)	3.96(0.156)	27.46(1.081)	27.89(1.098)	2.03(0.080)	3.18(0.125)
1.315	33.40	20.7(0.813)	3.96(0.156)	34.19(1.346)	34.62(1.363)	2.03(0.080)	3.18(0.125)
1.660	42.16	20.7(0.813)	3.96(0.156)	42.95(1.691)	43.38(1.708)	2.03(0.080)	3.18(0.125)
1.900	48.26	25.4(1.000)	4.78(0.188)	48.74(1.919)	49.20(1.937)	2.03(0.080)	3.96(0.156)
2-3/8	60.32	25.4(1.000)	4.78(0.188)	60.81(2.394)	61.26(2.412)	2.03(0.080)	3.96(0.156)
2 7/8	73.02	25.4(1.000)	4.78(0.188)	73.51(2.894)	73.96(2.912)	2.03(0.080)	3.96(0.156)
3-1/2	88.90	25.4(1.000)	4.78(0.188)	89.38(3.519)	89.84(3.537)	2.03(0.080)	3.96(0.156)
4	101.60	28.6(1.125)	4.78(0.188)	102.31(4.028)	102.77(4.046)	2.54(0.100)	3.96(0.156)
4-1/2	114.30	28.6(1.125)	4.78(0.188)	115.01(4.258)	115.47(4.546)	2.54(0.100)	3.96(0.156)

图 D.19 SR13.3 不加厚油管用带密封环接箍及非金属密封环

尺寸单位为毫米(英寸)

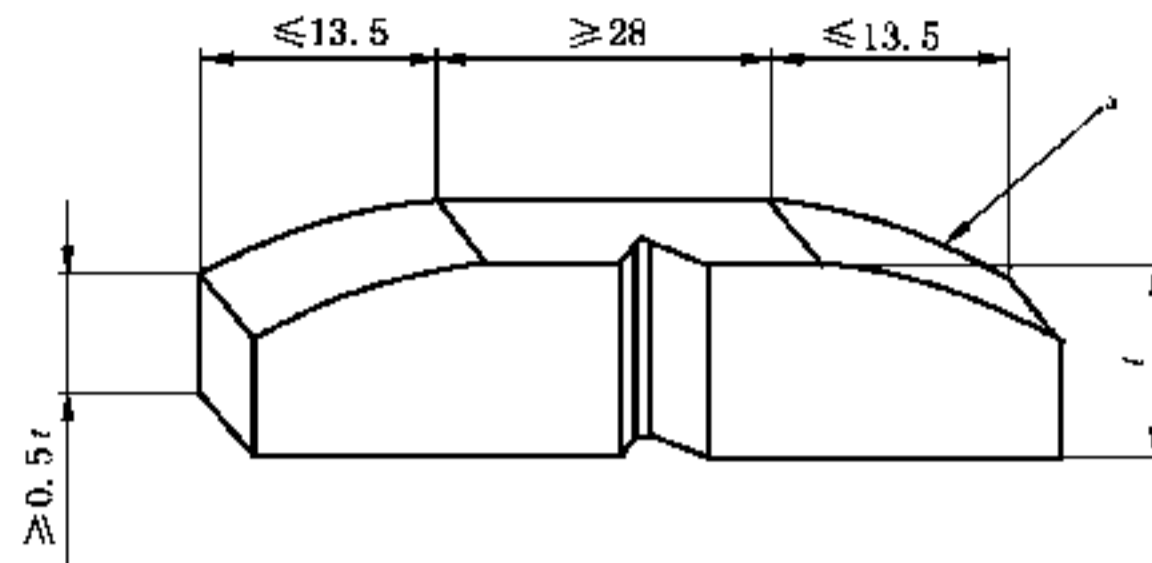


* 可选择角度。

密封环槽和所指示过渡螺纹节径的同轴度应小于 0.51 mm(0.020 in)。

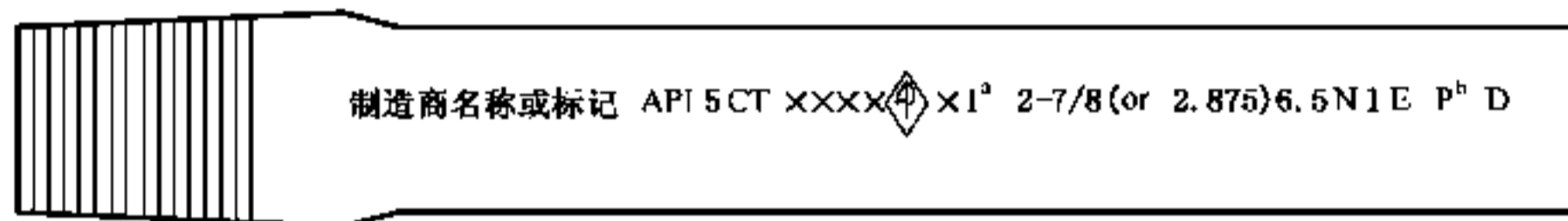
外加厚 油管规格 代号 1	外径	接箍尺寸 mm(in)			密封环尺寸 mm(in)		
		A +3.2 (±0.125)	B -0.13 (±0.005)	C -0.25 (±0.010)	D +0.19 (±0.008)	E $\begin{matrix} -0.13 \\ 0 \end{matrix}$ ($\begin{matrix} -0.007 \\ 0 \end{matrix}$)	F $\begin{matrix} -0.38 \\ 0 \end{matrix}$ ($\begin{matrix} -0.015 \\ 0 \end{matrix}$)
1	2	3	4	5	6	7	8
1.050	26.67	22.2(0.875)	3.96(0.156)	34.09(1.342)	34.54(1.360)	2.03(0.080)	3.18(0.125)
1.315	33.40	22.2(0.875)	3.96(0.156)	38.00(1.496)	38.43(1.513)	2.03(0.080)	3.18(0.125)
1.660	42.16	22.2(0.875)	4.78(0.188)	46.74(1.840)	47.17(1.857)	2.03(0.080)	3.96(0.156)
1.900	48.26	22.2(0.875)	4.78(0.188)	53.87(2.121)	54.31(2.138)	2.03(0.080)	3.96(0.156)
2-3/8	60.32	28.6(1.125)	4.78(0.188)	66.60(2.622)	67.06(2.640)	2.54(0.100)	3.96(0.156)
2 7/8	73.02	28.6(1.125)	4.78(0.188)	79.30(3.122)	79.76(3.140)	2.54(0.100)	3.96(0.156)
3-1/2	88.90	28.6(1.125)	4.78(0.188)	95.96(3.778)	96.42(3.796)	2.54(0.100)	3.96(0.156)
4	101.60	28.6(1.125)	4.78(0.188)	108.66(4.278)	109.12(4.296)	2.54(0.100)	3.96(0.156)
4-1/2	114.30	28.6(1.125)	4.78(0.188)	121.36(4.778)	121.82(4.796)	2.54(0.100)	3.96(0.156)

图 D.20 SR13.4 加厚油管用带密封环接箍及非金属密封环

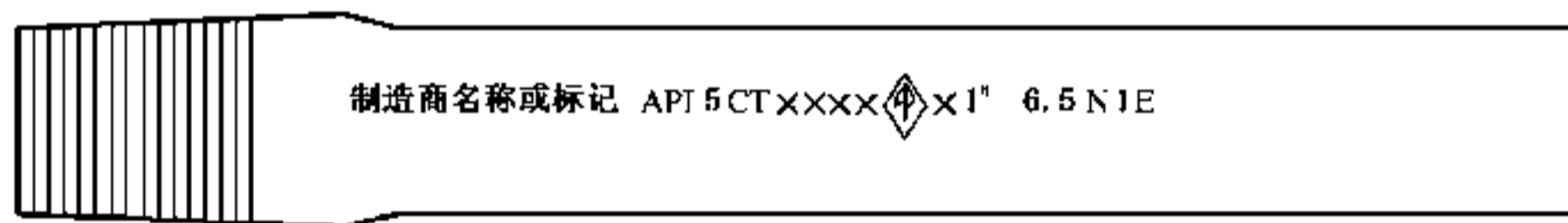


a) 外径曲面。

图 D.21 SR16.1 允许保留外径曲面的试样要求



模印标记 [起始处距任一外螺纹端至少0.6 m (2 ft)]



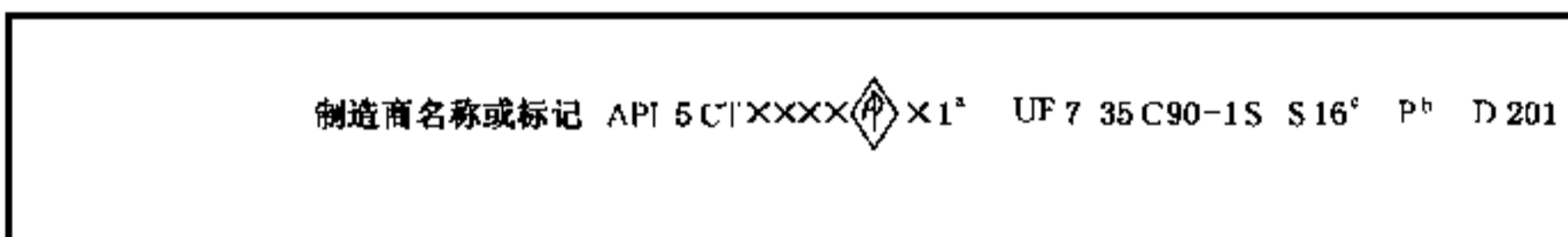
锤压印标记——可选择 [距任一外螺纹端约0.3 m (1 ft) 范围内]

- a) 示例 1 油管:代号 1:2-7/8、代号 2:6.5、N80 钢级 1 类、电焊、外加厚、外螺纹-外螺纹(由制造商加工)、不带接箍。20××年 1 月



模印标记 [起始处距任一端至少0.6 m (2 ft)]

- b) 示例 2 油管:代号 1:2-7/8、代号 2:8.7、L80 钢级 1 类、无缝、外加厚、平端。附加要求包括静水压试验至 94.5 MPa(13 700 psi)和按 SR2 检验。20××年 1 月



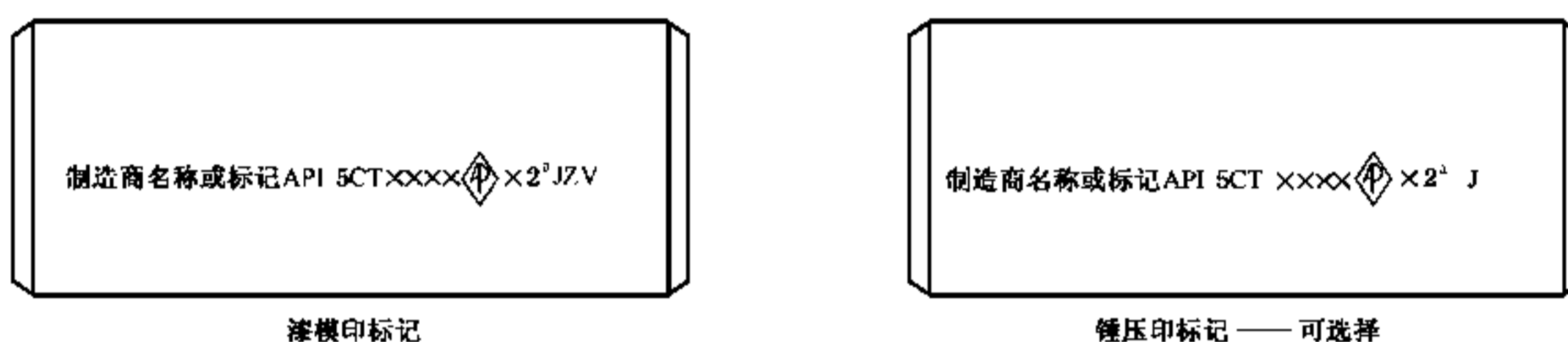
模印标记 [起始处距任一端至少0.6 m (2 ft)]



锤压印标记 可选择 [距任一端约0.3 m (1 ft) 范围内]

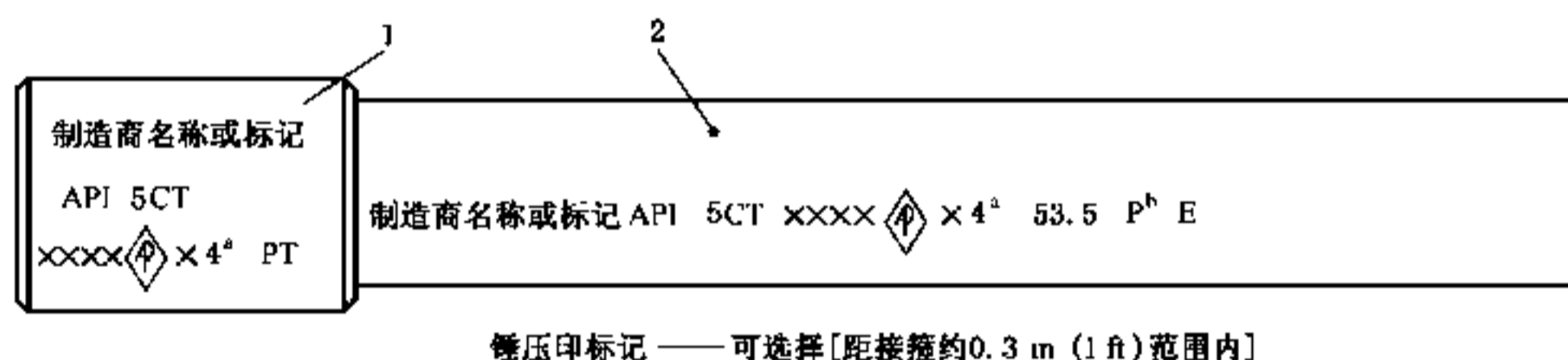
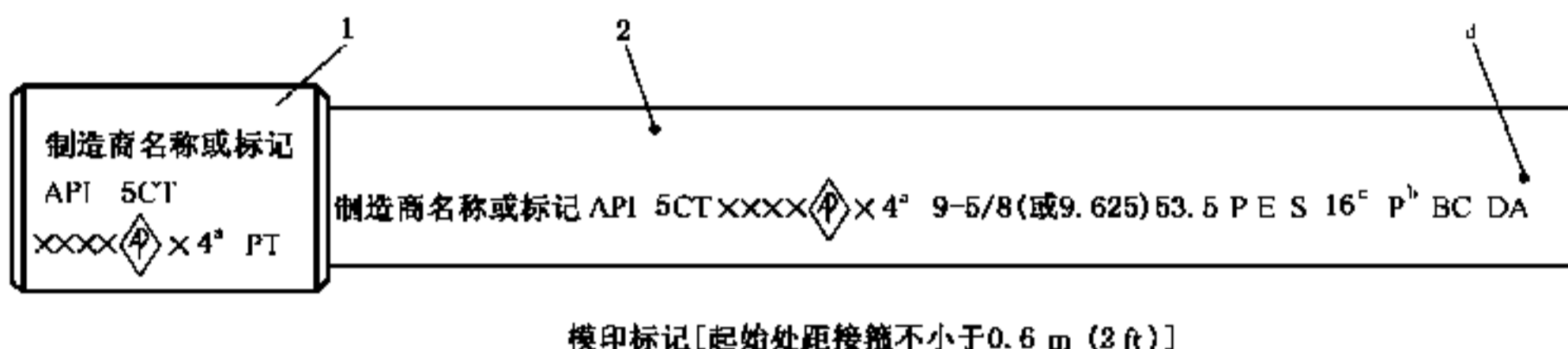
- c) 示例 3 套管:代号 1:7、代号 2:35、C90 钢级 1 类、无缝、平端、序号 201。补充要求 16 SR16 在 10 °C (14 °F) 试验。管子经压力试验至 69 MPa(10 000 psi)。20××年 2 月

图 D.22 制造商和螺纹加工厂使用 API 会标、附录 F 和表 C.61 或表 E.61 的标记要求和顺序示例



注: 接箍中心标记可沿纵向或横向锤压印标记。

d) 示例 4 油管接箍: 代号 1: 2 7/8, J55 钢级, 经正火的加厚(或不加厚)油管, 仅要求外观检验。20 $\times\times$ 年 4 月



注: 接箍中心标记可沿纵向或横向。

e) 示例 5 带接箍偏梯形螺纹套管: 代号 1: 9-5/8, 代号 2: 53.5, P110 钢级、电焊; 补充要求为 SR11 和 SR16 在 -18 $^{\circ}$ C (0 $^{\circ}$ F) 试验和 215.9 mm (8.500 in) 通径试验。接箍镀锡。20 $\times\times$ 年 12 月



注: 螺纹加工厂模印标记应位于靠近螺纹处, 并且是其他管子制造商标记之外的补充标记。

f) 示例 6 螺纹加工厂: 代号 1: 2-3/8, 代号 2: 4, J55 钢级, 不加厚带螺纹, 静水压试验至选用试验压力 43.5 MPa (6 300 psi), 20 $\times\times$ 年 7 月

说明:

- 1 接箍;
- 2 管子。

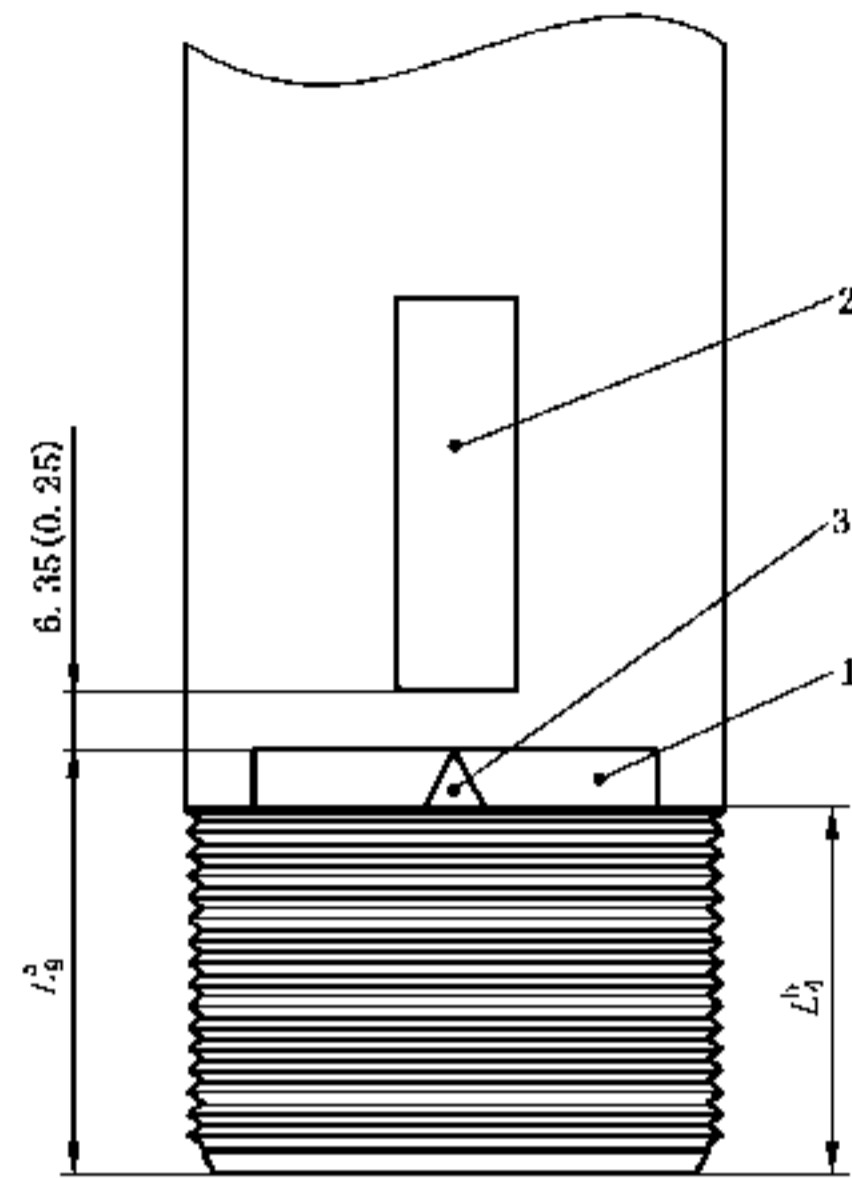
^a API 许可证编号、API 会标、生产日期(见附录 F)。注意:“X”用来表示生产年份的最后一个数字, 因此它是一个通用示例, 不会随本标准以后的版本而改变。

^b 按 SI 单位制造的管子用兆帕(MPa)表示压力, 按 USC 单位制造的管子用磅每平方英寸(psi)表示压力。

^c 按 SI 单位制造的管子用焦耳(J)表示 CVN 要求, 用摄氏度($^{\circ}$ C)表示温度, 按 USC 单位制造的管子用英尺磅(ft \cdot lb)表示 CVN 要求, 用华氏度($^{\circ}$ F)表示温度。

^d 按 SI 单位制造的管子用毫米(mm)表示替代通径棒直径, 按 USC 单位制造的管子用英寸(in)表示替代通径棒直径。

图 D.22 (续)



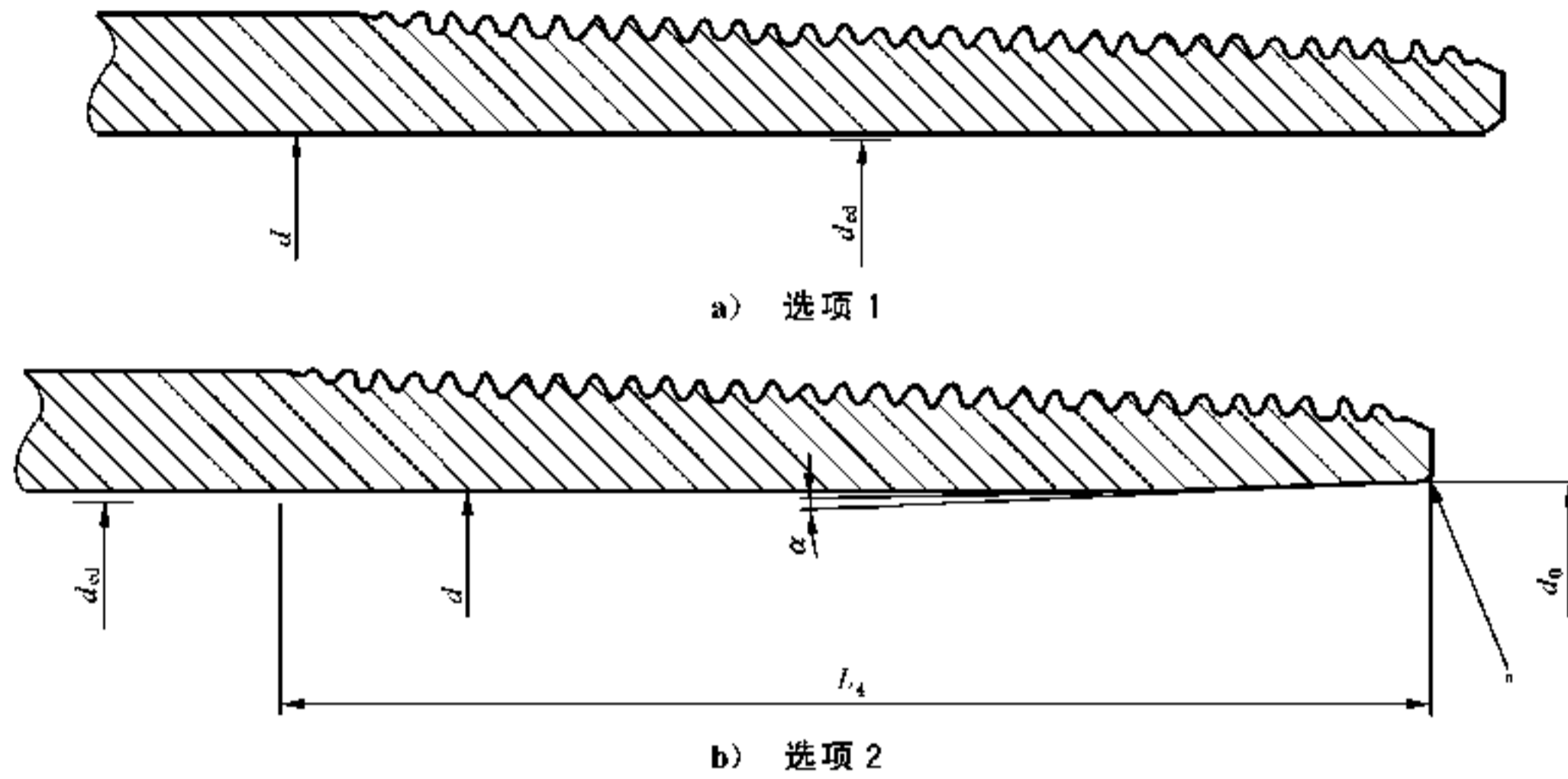
说明:

- 1 漆印标记, 明亮的绿色;
- 2 漆印带, 对于外螺纹端约 25 mm (1 in) 宽及 0.6 m (2 ft) 长, 并且当由制造商安装接箍时, 长度不小于 100 mm (4 in);
- 3 三角形标记。
- ^a 最大上扣长度: 管端到三角形顶点。
- ^b 总长度: 管端到消失点。

三角形标记位置		
代号 1	L_1	L_2 mm (in)
1	2	3
4-1/2	76.20 (3.000)	82.55 (3.250)
5	85.73 (3.375)	92.11 (3.625)
5 1/2	88.90 (3.500)	95.25 (3.750)
6 5/8	98.43 (3.875)	104.78 (4.125)
7	101.60 (4.000)	107.95 (4.250)
7-5/8	104.78 (4.125)	111.13 (4.375)
8-5/8	114.30 (4.500)	120.65 (4.750)
9-5/8	120.65 (4.750)	127.00 (5.000)

图 D.23 SR22.1 现场端漆印标记和三角形标记(在工厂端和现场端标记)

尺寸单位为毫米(英寸)



a 突变边缘。

选项 1 不镦孔				选项 2 镦孔						
代号 1	代号 2	特殊端部通 径棒直径 +0.13 (±0.005) d_{ca}	内径 d	代号 1	代号 2	特殊端部通 径棒直径 +0.13 (±0.005) d_{ca}	内径 d	最大锥 孔长度 L_1	锥孔直径 ±0.38 (+0.015) d_0	锥孔角 α
1	2	3	4	1	2	3	4	5	6	7
7	23.00	160.68 (6.326)	161.70 (6.366)	7	23.00	158.75 (6.250)	161.70 (6.366)	101.60 (4.000)	162.56 (6.400)	2°~15°
7	32.00	154.18 (6.070)	154.79 (6.094)	7	32.00	152.40 (6.000)	154.79 (6.094)	101.60 (4.000)	157.48 (6.200)	2°~15°
8-5/8	32.00	201.96 (7.951)	201.19 (7.921)	8-5/8	32.00	200.02 (7.875)	201.19 (7.921)	114.30 (4.500)	204.47 (8.050)	2°~15°
8 5/8	40.00	195.61 (7.701)	196.22 (7.725)	8 5/8	40.00	193.68 (7.625)	196.22 (7.725)	114.30 (4.500)	198.12 (7.800)	2°~15°
9-5/8	40.00	224.18 (8.826)	224.41 (8.835)	9-5/8	40.00	222.25 (8.750)	224.41 (8.835)	120.65 (4.750)	227.33 (8.950)	2°~15°
9-5/8	47.00	221.01 (8.701)	220.50 (8.681)	9-5/8	47.00	219.08 (8.625)	220.50 (8.681)	120.65 (4.750)	223.52 (8.800)	2°~15°
9-5/8	53.50	217.83 (8.576)	216.79 (8.535)	9-5/8	53.50	215.90 (8.500)	216.79 (8.535)	120.65 (4.750)	220.98 (8.700)	2°~15°

图 D.24 SR22.2 沿内径可选择的锥孔规格

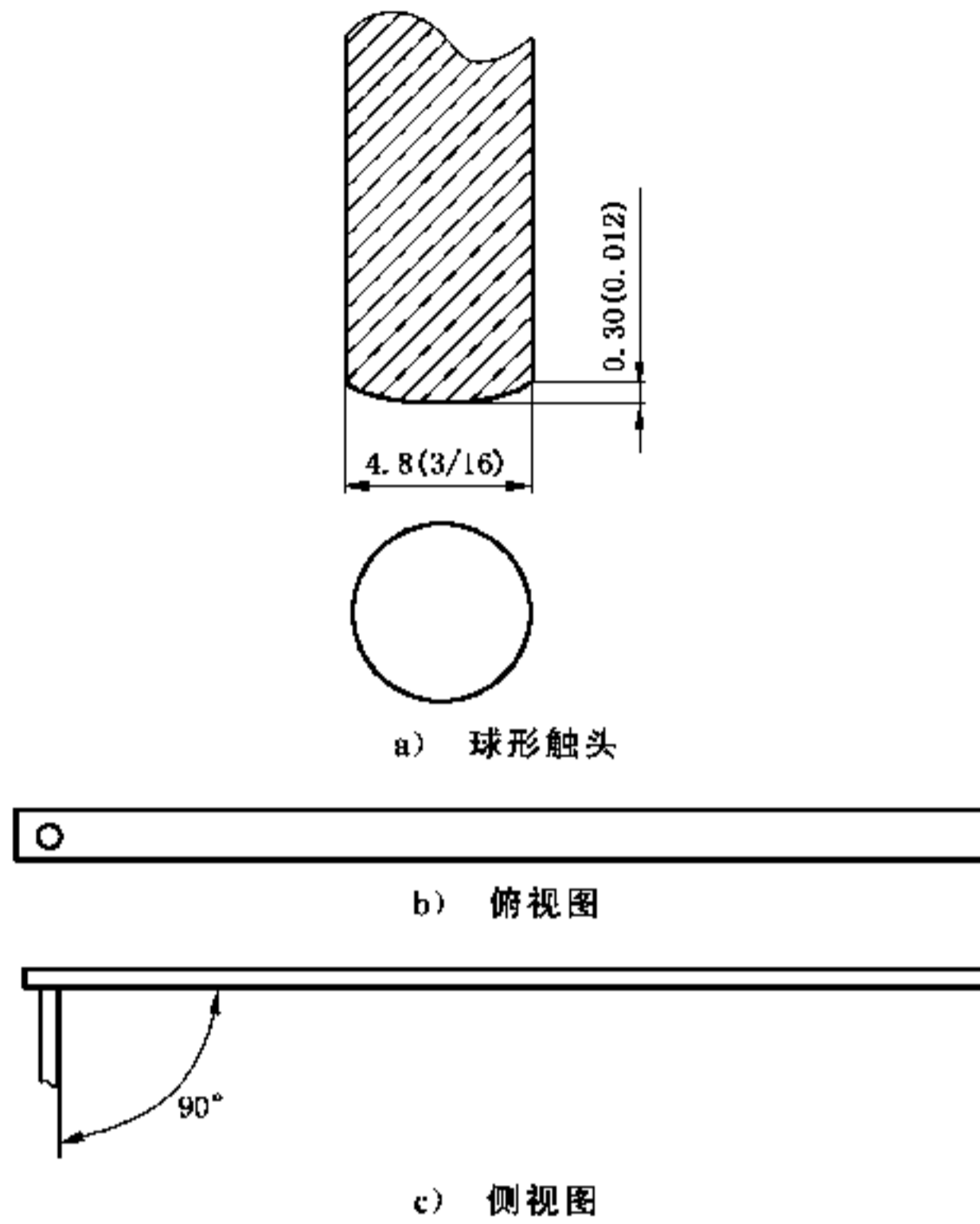
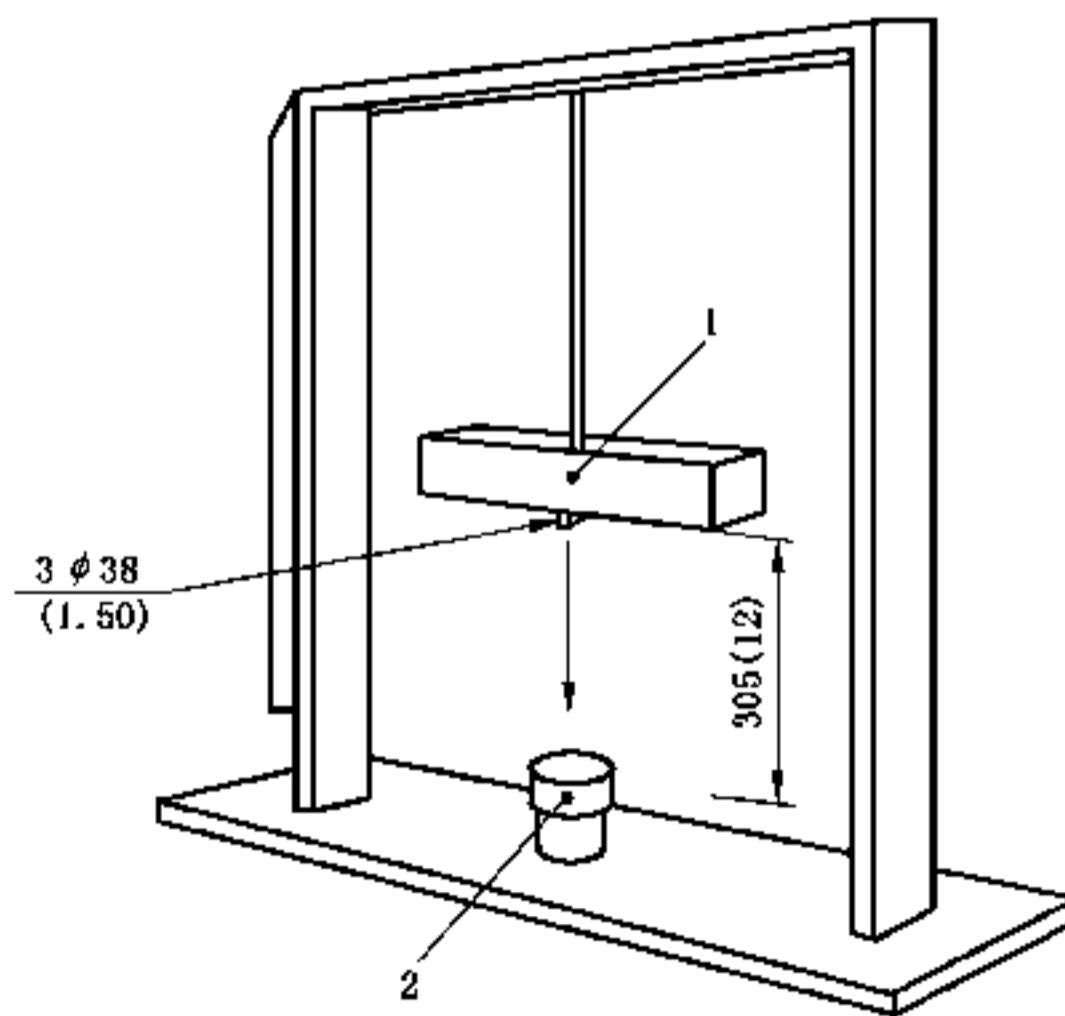


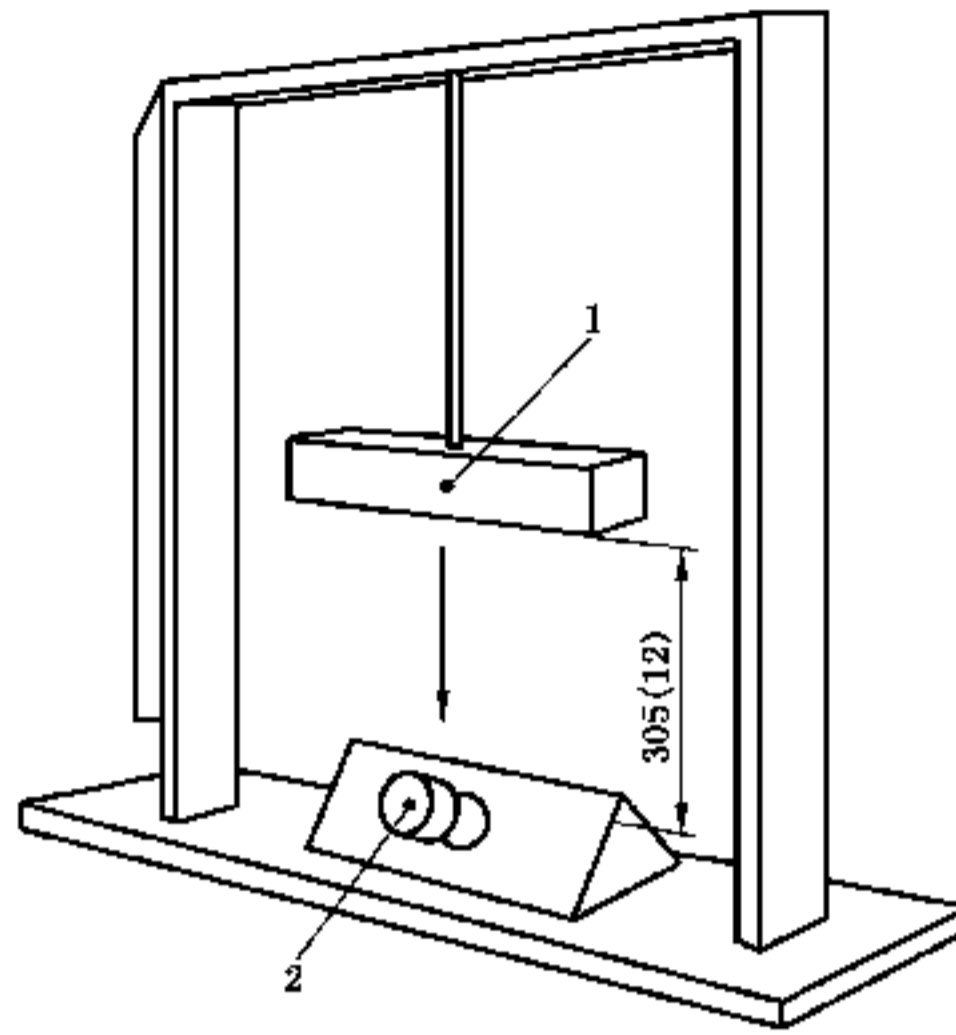
图 D.25 典型的 90°钩形工具示例



说明:

- 1 平钢板;
- 2 试样;
- 3——圆钢棒。

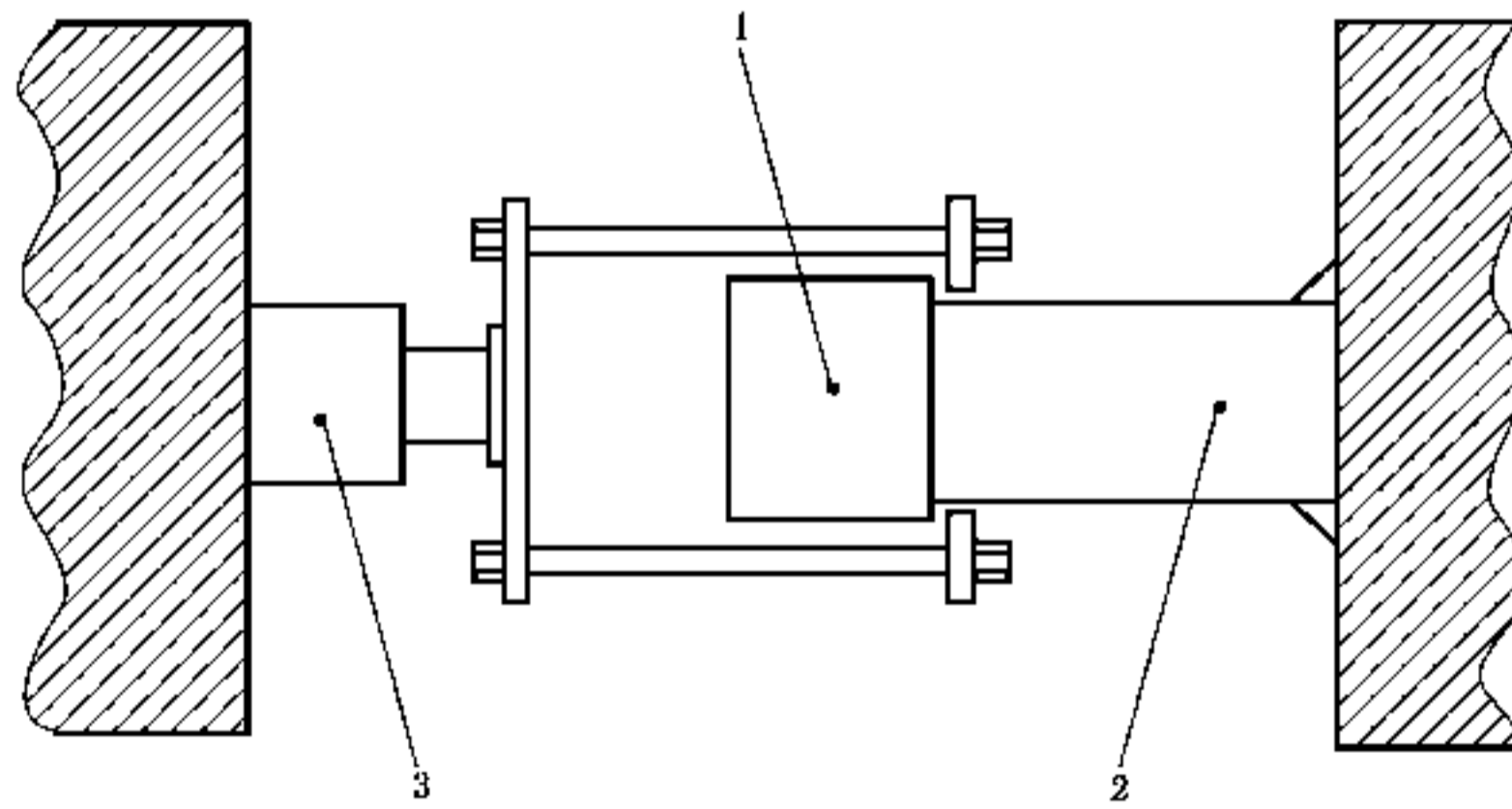
图 D.26 轴向冲击试验设备



说明:

- 1 平钢板;
- 2 试样。

图 D.27 45°冲击试验设备



说明:

- 1——螺纹保护器;
- 2 管段;
- 3 液压缸。

图 D.28 拉脱试验装置

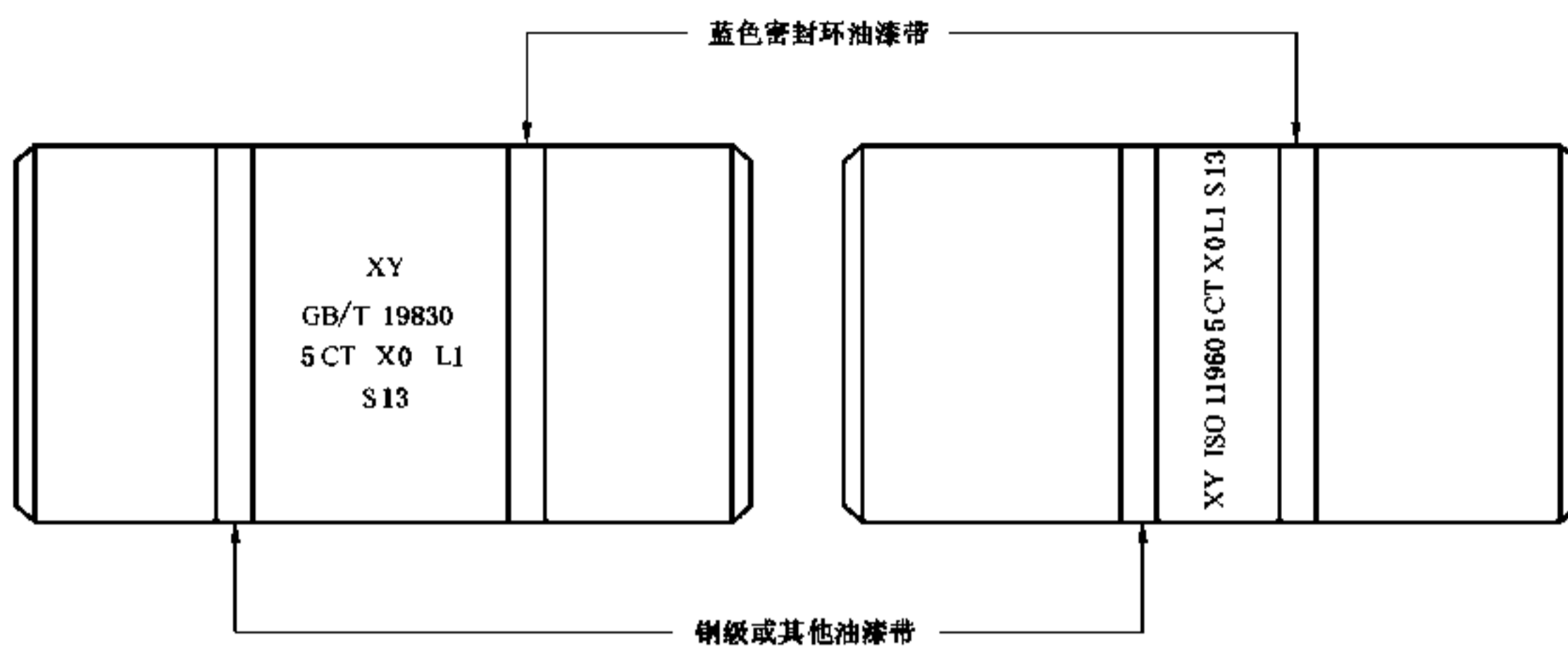


图 D.29 密封环油漆带示例

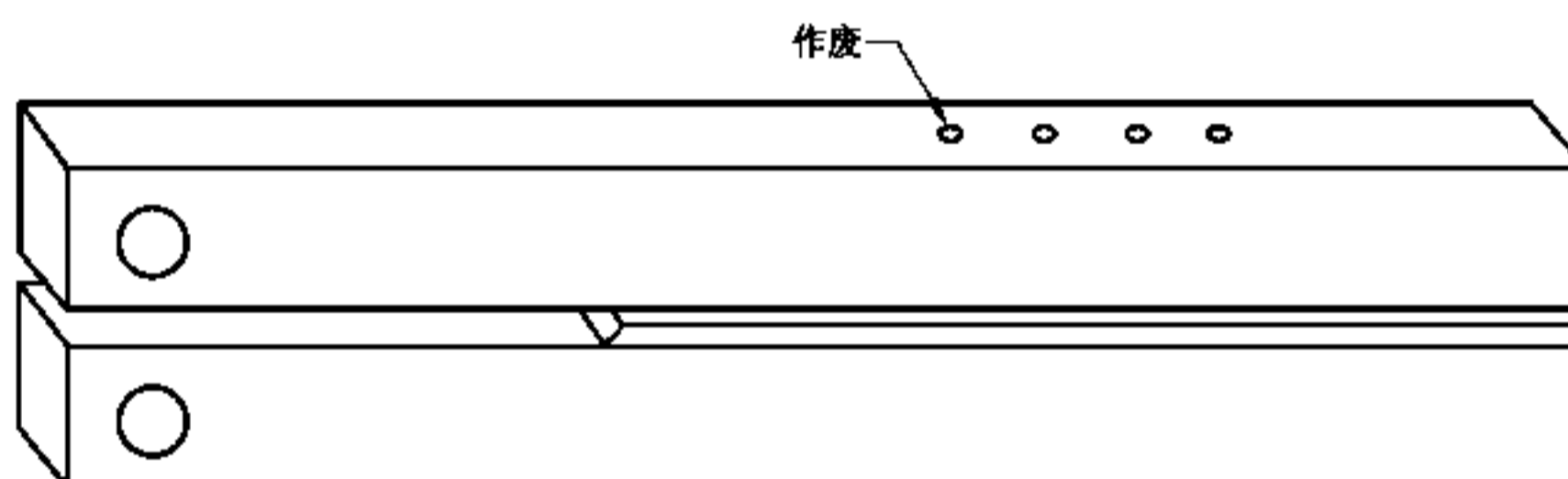


图 D.30 DCB 试样上硬度压痕位置

附录 E
(规范性附录)
USC 单位制表

表 E.1 ISO/API 套管一览表规格、质量、壁厚、钢级和相应的端部加工

代号 ^a		外径 D in	名义单位 长度质量 (带螺纹 和接箍) ^{b,c} lb/ft	壁厚 t in	端部加工形式 ^d								
1	2				II40	J55 K55	M65	L80 R95	N80 1、Q类	C90 T95	C110	P110	Q125
1	2	3	4	5	6	7	8	9	10	11	12	13	14
4 1/2	9.50	4.500	9.50	0.205	PS	PS	PS	—	—	—	—	—	—
4 1/2	10.50	4.500	10.50	0.224	—	PSB	PSB	—	—	—	—	—	—
4 1/2	11.60	4.500	11.60	0.250	—	PSLB	PLB	PLB	PLB	PLB	P	PLB	—
4 1/2	13.50	4.500	13.50	0.290	—	—	PLB	PLB	PLB	PLB	P	PLB	—
4 1/2	15.10	4.500	15.10	0.337	—	—	—	—	—	—	—	PLB	PLB
5	11.50	5.000	11.50	0.220	—	PS	PS	—	—	—	—	—	—
5	13.00	5.000	13.00	0.253	—	PSLB	PSLB	—	—	—	—	—	—
5	15.00	5.000	15.00	0.296	—	PSLB	PLB	PLB	PLB	PLB	P	PLB	—
5	18.00	5.000	18.00	0.362	—	—	PLB	PLB	PLB	PLB	P	PLB	PLB
5	21.40	5.000	21.40	0.437	—	—	PLB	PLB	PLB	PLB	P	PLB	PLB
5	23.20	5.000	23.20	0.478	—	—	—	PLB	PLB	PLB	P	PLB	PLB
5	24.10	5.000	24.10	0.500	—	—	—	PLB	PLB	PLB	P	PLB	PLB
5-1/2	14.00	5.500	14.00	0.244	PS	PS	PS	—	—	—	—	—	—
5-1/2	15.50	5.500	15.50	0.275	—	PSLB	PSLB	—	—	—	—	—	—
5-1/2	17.00	5.500	17.00	0.304	—	PSLB	PLB	PLB	PLB	PLB	P	PLB	—
5-1/2	20.00	5.500	20.00	0.361	—	—	PLB	PLB	PLB	PLB	P	PLB	—
5-1/2	23.00	5.500	23.00	0.415	—	—	PLB	PLB	PLB	PLB	P	PLB	PLB
5-1/2	26.80	5.500	26.80	0.500	—	—	—	—	—	P	P	—	—
5-1/2	29.70	5.500	29.70	0.562	—	—	—	—	—	P	P	—	—
5-1/2	32.60	5.500	32.60	0.625	—	—	—	—	—	P	P	—	—
5-1/2	35.30	5.500	35.30	0.687	—	—	—	—	—	P	P	—	—
5-1/2	38.00	5.500	38.00	0.750	—	—	—	—	—	P	P	—	—
5-1/2	40.50	5.500	40.50	0.812	—	—	—	—	—	P	P	—	—
5-1/2	43.10	5.500	43.10	0.875	—	—	—	—	—	P	P	—	—
6 5/8	20.00	6.625	20.00	0.288	PS	PSLB	PSLB	—	—	—	—	—	—
6-5/8	24.00	6.625	24.00	0.352	—	PSLB	PLB	PLB	PLB	PLB	P	PLB	—
6-5/8	28.00	6.625	28.00	0.417	—	—	PLB	PLB	PLB	PLB	P	PLB	—
6-5/8	32.00	6.625	32.00	0.475	—	—	—	PLB	PLB	PLB	P	PLB	PLB
7	17.00	7.000	17.40	0.231	PS	—	—	—	—	—	—	—	—
7	20.00	7.000	20.20	0.272	PS	PS	PS	—	—	—	—	—	—
7	23.00	7.000	23.30	0.317	—	PSLB	PLB	PLB	PLB	PLB	P	—	—
7	26.00	7.000	26.30	0.362	—	PSLB	PLB	PLB	PLB	PLB	P	PLB	—
7	29.00	7.000	29.30	0.408	—	—	PLB	PLB	PLB	PLB	P	PLB	—
7	32.00	7.000	32.20	0.453	—	—	PLB	PLB	PLB	PLB	P	PLB	—

表 E.1 (续)

代号 ^a		外径 D in	名义单位 长度质量 (带螺纹 和接箍) ^{b,c} lb/ft	端部加工形式 ^d									
1	2			壁厚 t in	H40	J55 K55	M65	L80 R95	N80 1、Q类	C90 T95	C110	P110	Q125
1	2	3	4	5	6	7	8	9	10	11	12	13	14
7	35.00	7.000	35.10	0.498				PLB	PLB	PLB	P	PLB	PLB
7	38.00	7.000	37.70	0.540	—	—	—	PLB	PLB	PLB	P	PLB	PLB
7	42.70	7.000	42.90	0.625	—	—	—	—	—	P	P	—	—
7	46.40	7.000	46.60	0.687						P	P		
7	50.10	7.000	50.30	0.750						P	P		
7	53.60	7.000	53.90	0.812	—	—	—	—	—	P	P	—	—
7	57.10	7.000	57.40	0.875	—	—	—	—	—	P	P	—	—
7-5/8	24.00	7.625	24.00	0.300	PS								
7-5/8	26.20	7.625	26.40	0.328		PSLB	PSLB	PLB	PLB	PLB	P		
7-5/8	29.70	7.625	29.70	0.375			PLB	PLB	PLB	PLB	P	PLB	
7-5/8	33.70	7.625	33.70	0.430			PLB	PLB	PLB	PLB	P	PLB	
7-5/8	39.00	7.625	39.00	0.500				PLB	PLB	PLB	P	PLB	PLB
7-5/8	42.80	7.625	42.80	0.562				PLB	PLB	PLB	P	PLB	PLB
7-5/8	45.30	7.625	45.30	0.595				PLB	PLB	PLB	P	PLB	PLB
7-5/8	47.10	7.625	47.10	0.625				PLB	PLB	PLB	P	PLB	PLB
7-5/8	51.20	7.625	51.20	0.687						P	P		
7-5/8	55.30	7.625	55.30	0.750						P	P		
7 3/4	46.10	7.750	46.10	0.595				P	P	P	P	P	P
8-5/8	24.00	8.625	24.00	0.264	—	PS	PS	—	—	—	—	—	—
8-5/8	28.00	8.625	28.00	0.304	PS	—	PS	—	—	—	—	—	—
8-5/8	32.00	8.625	32.00	0.352	PS	PSLB	PSLB						
8-5/8	36.00	8.625	36.00	0.400		PSLB	PSLB	PLB	PLB	PLB	P		
8-5/8	40.00	8.625	40.00	0.450			PLB	PLB	PLB	PLB	P	PLB	
8-5/8	44.00	8.625	44.00	0.500				PLB	PLB	PLB	P	PLB	
8-5/8	49.00	8.625	49.00	0.557	—	—	—	PLB	PLB	PLB	P	PLB	PLB
9 5/8	32.30	9.625	32.30	0.312	PS								
9 5/8	36.00	9.625	36.00	0.352	PS	PSLB	PSLB						
9 5/8	40.00	9.625	40.00	0.395		PSLB	PSLB	PLB	PLB	PLB	P		
9 5/8	43.50	9.625	43.50	0.435			PLB	PLB	PLB	PLB	P	PLB	
9 5/8	47.00	9.625	47.00	0.472			PLB	PLB	PLB	PLB	P	PLB	PLB
9 5/8	53.50	9.625	53.50	0.545				PLB	PLB	PLB	P	PLB	PLB
9 5/8	58.40	9.625	58.40	0.595				PLB	PLB	PLB	P	PLB	PLB
9 5/8	59.40	9.625	59.40	0.609						P	P		
9 5/8	64.90	9.625	64.90	0.672						P	P		
9 5/8	70.30	9.625	70.30	0.734						P	P		
9 5/8	75.60	9.625	75.60	0.797	—	—	—	—	—	P	P	—	—
10 3/4	32.75	10.750	32.75	0.279	PS	—	—	—	—	—	—	—	—
10 3/4	40.50	10.750	40.50	0.350	PS	PSB	PSB						
10 3/4	45.50	10.750	45.50	0.400		PSB	PSB						
10-3/4	51.00	10.750	51.00	0.450		PSB	PSB	PSB	PSB	PSB	P	PSB	
10-3/4	55.50	10.750	55.50	0.495	—	—	PSB	PSB	PSB	PSB	P	PSB	—

表 E.1 (续)

代号 ^a		外径 <i>D</i> in	名义单位 长度质量 (带螺纹 和接箍) ^{b,c} lb/ft	端部加工形式 ^d									
1	2			壁厚 <i>t</i> in	H40	J55 K55	M65	L80 R95	N80 1、Q类	C90 T95	C110	P110	Q125
1	2	3	4	5	6	7	8	9	10	11	12	13	14
10 3/4	60.70	10.750	60.70	0.545						PSB	P	PSB	PSB
10-3/4	65.70	10.750	65.70	0.595						PSB	P	PSB	PSB
10 3/4	73.20	10.750	73.20	0.672						P	P		
10-3/4	79.20	10.750	79.20	0.734	—	—	—	—	—	P	P	—	—
10 3/4	85.30	10.750	85.30	0.797						P	P		
11-3/4	42.00	11.750	42.00	0.333	PS	—	—	—	—	—	—	—	—
11-3/4	47.00	11.750	47.00	0.375		PSB	PSB						
11-3/4	54.00	11.750	54.00	0.435	—	PSB	PSB	—	—	—	—	—	—
11-3/4	60.00	11.750	60.00	0.489		PSB	PSB	PSB	PSB	PSB	P	PSB	PSB
11-3/4	65.00	11.750	65.00	0.534	—	—	—	P	P	P	P	P	P
11-3/4	71.00	11.750	71.00	0.582				P	P	P	P	P	P
13 3/8	48.00	13.375	48.00	0.330	PS	—	—	—	—	—	—	—	—
13-3/8	54.50	13.375	54.50	0.380	—	PSB	PSB	—	—	—	—	—	—
13 3/8	61.00	13.375	61.00	0.430		PSB	PSB						
13-3/8	68.00	13.375	68.00	0.480		PSB	PSB	PSB	PSB	PSB	P	PSB	
13-3/8	72.00	13.375	72.00	0.514				PSB	PSB	PSB	P	PSB	PSB
16	65.00	16.000	65.00	0.375	PS	—	—	—	—	—	—	—	—
16	75.00	16.000	75.00	0.438		PSB	PSB						
16	84.00	16.000	84.00	0.495		PSB	PSB						
16	109.00	16.000	109.00	0.656		P		P	P	P		P	P
18-5/8	87.50	18.625	87.50	0.435	PS	PSB	PSB	—	—	—	—	—	—
20	94.00	20.000	94.00	0.438	PSL	PSLB	PSLB						
20	106.50	20.000	106.50	0.500		PSLB	PSLB						
20	133.00	20.000	133.00	0.635		PSLB							
P 平端;S 短圆螺纹;L 长圆螺纹;B 偏梯形螺纹。													
^a 代号供订货时参考和辅助。 ^b 所示名义单位长度质量(第4栏)仅供参考。 ^c 马氏体型铬钢(L80 9Cr和13Cr)的密度不同于碳钢。因此,所示质量对马氏体型铬钢来说不是精确值。可采用质量修正系数0.989。 ^d 偏梯形螺纹套管可带标准接箍、特殊间隙接箍或具有特殊倒角的特殊间隙接箍供货。													

表 E.2 ISO/API 油管一览表规格、质量、壁厚、钢级和相应的端部加工

1	代号			外径 D in	名义单位长度质量 ^{a,b}			壁厚 t in	端部加工形式						
	2				不加厚 带螺纹 和接箍 lb/ft	外加厚 带螺纹 和接箍 lb/ft	整体 接头 lb/ft		H40	J55	L80 R95	N80 1、Q类	C90	T95	P110
	不加厚 带螺纹 和接箍	外加厚 带螺纹 和接箍	整体 接头												
1	2	3	4	5	6	7	8	9	10	11	12	13	14	15	16
1.050	1.14	1.20		1.050	1.14	1.20		0.113	PNU	PNU	PNU	PNU	PNU	PNU	
1.050	1.48	1.54	—	1.050	1.48	1.54	—	0.154	PU	PU	PU	PU	PU	PU	PU
1.315	1.70	1.80	1.72	1.315	1.70	1.80	1.72	0.133	PNUI	PNUI	PNUI	PNUI	PNUI	PNUI	—
1.315	2.19	2.24	—	1.315	2.19	2.24	—	0.179	PU	PU	PU	PU	PU	PU	PU
1.660	2.09		2.10	1.660			2.10	0.125	PI	PI					
1.660	2.30	2.40	2.33	1.660	2.30	2.40	2.33	0.140	PNUI	PNUI	PNUI	PNUI	PNUI	PNUI	
1.660	3.03	3.07		1.660	3.03	3.07		0.191	PU	PU	PU	PU	PU	PU	PU
1.900	2.40		2.40	1.900			2.40	0.125	PI	PI					
1.900	2.75	2.90	2.76	1.900	2.75	2.90	2.76	0.145	PNUI	PNUI	PNUI	PNUI	PNUI	PNUI	
1.900	3.65	3.73		1.900	3.65	3.73		0.200	PU	PU	PU	PU	PU	PU	PU
1.900	4.42			1.900	4.42			0.250			P		P	P	
1.900	5.15			1.900	5.15			0.300			P		P	P	
2.063	3.24		3.25	2.063			3.25	0.156	PI	PI	PI	PI	PI	PI	
2.063	4.50	—	—	2.063	4.50	—	—	0.225	P	P	P	P	P	P	P
2-3/8	4.00	—	—	2.375	4.00	—	—	0.167	PU	PN	PN	PN	PN	PN	—
2-3/8	4.60	4.70		2.375	4.60	4.70		0.190	PNUI	PNUI	PNUI	PNUI	PNUI	PNUI	PNUI
2-3/8	5.80	5.95		2.375	5.80	5.95		0.254			PNUI	PNUI	PNUI	PNUI	PNUI
2-3/8	6.60			2.375	6.60			0.295			P		P	P	
2-3/8	7.35	7.45		2.375	7.35	7.45		0.336			PU		PU	PU	
2-7/8	6.40	6.50		2.875	6.40	6.50		0.217	PNUI	PNUI	PNUI	PNUI	PNUI	PNUI	PNUI
2-7/8	7.80	7.90		2.875	7.80	7.90		0.276			PNUI	PNUI	PNUI	PNUI	PNUI
2-7/8	8.60	8.70		2.875	8.60	8.70		0.308			PNUI	PNUI	PNUI	PNUI	PNUI
2-7/8	9.35	9.45	—	2.875	9.35	9.45	—	0.340	—	—	PU	—	PU	PU	—
2-7/8	10.50	—	—	2.875	10.50	—	—	0.392	—	—	P	—	P	P	—
2-7/8	11.50	—	—	2.875	11.50	—	—	0.440	—	—	P	—	P	P	—
3-1/2	7.70			3.500	7.70			0.216	PN	PN	PN	PN	PN	PN	
3-1/2	9.20	9.30		3.500	9.20	9.30		0.254	PNUI	PNUI	PNUI	PNUI	PNUI	PNUI	PNUI
3-1/2	10.20			3.500	10.20			0.289	PN	PN	PN	PN	PN	PN	
3-1/2	12.70	12.95		3.500	12.70	12.95		0.375			PNUI	PNUI	PNUI	PNUI	PNUI
3-1/2	14.30			3.500	14.30			0.430			P		P	P	
3-1/2	15.50			3.500	15.50			0.476			P		P	P	
3-1/2	17.00	—	—	3.500	17.00	—	—	0.530	—	—	P	—	P	P	—

表 E.2 (续)

1	代号			外径 D in	名义单位长度质量 ^{a,b}			壁厚 t in	端部加工形式						
	2				不加厚 带螺纹 和接箍 lb/ft	外加厚 带螺纹 和接箍 lb/ft	整体 接头 lb/ft		H40	J55	L80 R95	N80 1、Q类	C90	T95	P110
	不加厚 带螺纹 和接箍	外加厚 带螺纹 和接箍	整体 接头												
1	2	3	4	5	6	7	8	9	10	11	12	13	14	15	16
4	9.50			4.000	9.50			0.226	PN	PN	PN	PN	PN	PN	
4	10.70	11.00		4.000		11.00		0.262	PU	PU	PU	PU	PU	PU	
4	13.20			4.000	13.20			0.330			P		P	P	
4	16.10			4.000	16.10			0.415			P		P	P	
4	18.90			4.000	18.90			0.500			P		P	P	
4	22.20	—	—	4.000	22.20	—	—	0.610	—	—	P	—	P	P	—
4-1/2	12.60	12.75	—	4.500	12.60	12.75	—	0.271	PNU	PNU	PNU	PNU	PNU	PNU	—
4-1/2	15.20	—	—	4.500	15.20	—	—	0.337	—	—	P	—	P	P	—
4 1/2	17.00	—	—	4.500	17.00	—	—	0.380	—	—	P	—	P	P	—
4 1/2	18.90	—	—	4.500	18.90	—	—	0.430	—	—	P	—	P	P	—
4 1/2	21.50	—	—	4.500	21.50	—	—	0.500	—	—	P	—	P	P	—
4-1/2	23.70	—	—	4.500	23.70	—	—	0.560	—	—	P	—	P	P	—
4-1/2	26.10			4.500	26.10			0.630			P		P	P	

P 平端;N 不加厚带螺纹和接箍;U 外加厚带螺纹和接箍;I 整体接头。

^a 所示名义单位长度质量(第 6、7、8 栏)仅供参考。

^b 马氏体型铬钢(L80 9Cr 和 13Cr)的密度不同于碳钢。因此,表中给出的质量对马氏体型铬钢来说不是精确值。可采用质量修正系数 0.989。

表 E.3 制造方法及热处理工艺

组别	钢级	类型	制造方法 ^a	热处理	最低回火温度 °F
1	2	3	4	5	6
1	II40		S 或 EW	—	
	J55		S 或 EW	h	
	K55	—	S 或 EW	— ^b	
	N80	1	S 或 EW	c	
	N80	Q	S 或 EW	Q ^d	
	R95		S 或 EW	Q	1 000
2	M65		S 或 EW	c	
	L80	1	S 或 EW	Q	1 050
	L80	9Cr	S	Q ^e	1 100
	L80	13Cr	S	Q ^e	1 100
	C90	1	S	Q	1 150
	T95	1	S	Q	1 200
	C110		S	Q	1 200

表 E.3 (续)

组别	钢级	类型	制造方法 ^a	热处理	最低回火温度 T
1	2	3	4	5	6
3	P110		S 或 EW ^{k,b}	Q	
4	Q125	1	S 或 EW ^h	Q	

^a S——无缝工艺;EW——电焊工艺。
^b 由制造商选择,或者根据订单规定进行全管体、全长正火、正火+回火或淬火+回火(见 6.2.2)。
^c 全管体、全长热处理是强制性的。由制造商选择进行正火或正火+回火。
^d 包括分级淬火随后控制冷却的方法。
^e 全管体、全长热处理是强制性的。由制造商选择产品可进行正火、正火+回火或淬火+回火。当订单上有规定时,产品应进行正火、正火+回火或淬火+回火。
^f 类型为 9Cr 和 13Cr 钢级的管可采用空气淬火。
^g 对 P110 钢级电焊管化学成分的特殊要求见表 E.4 规定。
^h 产品应进行全管体、全长热处理。仅对 P110 和 Q125 钢级电焊管才有的特殊要求见 A.6 SR11 规定。

表 E.4 化学成分要求

%(质量分数)

组别	钢级	类型	C		Mn		Mo		Cr		Ni max	Cu max	P max	S max	Si max
			min	max	min	max	min	max	min	max					
1	2	3	4	5	6	7	8	9	10	11	12	13	14	15	16
1	H40	—	—	—	—	—	—	—	—	—	—	—	0.030	0.030	—
	J55												0.030	0.030	
	K55												0.030	0.030	
	N80	1											0.030	0.030	
	N80	Q	—	—	—	—	—	—	—	—	—	—	0.030	0.030	—
	R95			0.45 ^e		1.90								0.030	0.030
2	M65												0.030	0.030	
	L80	1		0.43 ^a		1.90					0.25	0.35	0.030	0.030	0.45
	L80	9Cr		0.15	0.30	0.60	0.90	1.10	8.00	10.0	0.50	0.25	0.020	0.010	1.00
	L80	13Cr	0.15	0.22	0.25	1.00	—	—	12.0	14.0	0.50	0.25	0.020	0.010	1.00
	C90	1	—	0.35	—	1.20	0.25 ^b	0.85		1.50	0.99		0.020	0.010	
	T95	1	—	0.35	—	1.20	0.25 ^c	0.85	0.40	1.50	0.99		0.020	0.010	
3	C110			0.35		1.20	0.25	1.00	0.40	1.50	0.99		0.020	0.005	
	P110												0.030 ^e	0.030 ^e	
4	Q125	1		0.35		1.35		0.85		1.50	0.99		0.020	0.010	

^a 若产品采用油淬,则 L80 钢级的碳含量上限可增加到 0.50%。
^b 若壁厚小于 0.700 in,则 C90 钢级 1 类的钼含量无下限规定。
^c 若产品采用油淬,则 R95 钢级的碳含量上限可增加到 0.55%。
^d 若壁厚小于 0.700 in,则 T95 钢级 1 类的钼含量下限可降低至 0.15%。
^e 对于 P110 钢级电焊管,磷的含量最大值应是 0.020%,硫的含量最大值应是 0.010%。

表 E.5 拉伸性能和硬度要求

组别	钢级	类型	载荷下的 总伸长率 %	屈服强度 ksi		抗拉强度 min ksi	硬度 ^a max		规定壁厚 in	允许硬度 变化 ^b HRC
				min	max		HRC	HBW		
1	2	3	4	5	6	7	8	9	10	11
1	II40		0.5	40	80	60				
	J55	—	0.5	55	80	75	—	—	—	—
	K55		0.5	55	80	95				
	N80	1	0.5	80	110	100	—	—	—	—
	N80	Q	0.5	80	110	100				
	R95		0.5	95	110	105				
2	M65		0.5	65	85	85	22	235		
	L80	1	0.5	80	95	95	23	241		
	L80	9Cr	0.5	80	95	95	23	241	—	—
	L80	13Cr	0.5	80	95	95	23	241		
	C90	1	0.5	90	105	100	25.4	255	≤0.500	3.0
									0.501~0.749	4.0
									0.750~0.999	5.0
									≥1.000	6.0
	T95	1	0.5	95	110	105	25.4	255	≤0.500	3.0
									0.501~0.749	4.0
								0.750~0.999	5.0	
								≥1.000	6.0	
	C110		0.7	110	120	115	30	286	≤0.500	3.0
									0.501~0.749	4.0
									0.750~0.999	5.0
									≥1.000	6.0
3	P110		0.6	110	140	125				
4	Q125	1	0.65	125	150	135	^b	—	≤0.500	3.0
									0.501~0.749	4.0
									≥0.750	5.0

^a 若有争议时,应采用试验室的洛氏硬度作为仲裁方法。
^b 未规定硬度极限,但按 7.8 和 7.9 规定限制最大变化量可作为生产控制。

表 E.6 伸长率表

拉伸试样				2.0 in 标距内最小伸长率								
				%								
				钢级								
				H40	J55	M65	K55 L80	N80 1类 N80Q C90	R95 T95	C110	P110	Q125
试样 面积 in ²	规定壁厚 in			规定最小抗拉强度 ksi								
	3/4 in 宽试样	1 in 宽试样	1 1/2 in 宽试样	60	75	85	95	100	105	115	125	135
1	2	3	4	5	6	7	8	9	10	11	12	13
0.750	≥0.994	≥0.746	≥0.497	30	24	22	20	19	18	16	15	14
0.740	0.980~0.993	0.735~0.745	0.490~0.496	29	24	22	19	19	18	16	15	14
0.730	0.967~0.979	0.726~0.734	0.484~0.489	29	24	21	19	19	18	16	15	14
0.720	0.954~0.966	0.715~0.725	0.477~0.483	29	24	21	19	19	18	16	15	14
0.710	0.941~0.953	0.706~0.714	0.471~0.476	29	24	21	19	18	18	16	15	14
0.700	0.927~0.940	0.695~0.705	0.464~0.470	29	24	21	19	18	18	16	15	14
0.690	0.914~0.926	0.686~0.694	0.457~0.463	29	24	21	19	18	18	16	15	14
0.680	0.900~0.913	0.675~0.685	0.450~0.456	29	24	21	19	18	18	16	15	14
0.670	0.887~0.899	0.666~0.674	0.444~0.449	29	24	21	19	18	17	16	15	14
0.660	0.874~0.886	0.655~0.665	0.437~0.443	29	24	21	19	18	17	16	15	14
0.650	0.861~0.873	0.646~0.654	0.431~0.436	29	23	21	19	18	17	16	15	14
0.640	0.847~0.860	0.635~0.645	0.424~0.430	29	23	21	19	18	17	16	15	14
0.630	0.834~0.846	0.626~0.634	0.417~0.423	29	23	21	19	18	17	16	15	14
0.620	0.820~0.833	0.615~0.625	0.410~0.416	28	23	21	19	18	17	16	15	14
0.610	0.807~0.819	0.606~0.614	0.404~0.409	28	23	21	19	18	17	16	15	14
0.600	0.794~0.806	0.595~0.605	0.397~0.403	28	23	21	19	18	17	16	15	14
0.590	0.781~0.793	0.586~0.594	0.391~0.396	28	23	21	19	18	17	16	15	14
0.580	0.767~0.780	0.575~0.585	0.384~0.390	28	23	21	19	18	17	16	14	14
0.570	0.754~0.766	0.566~0.574	0.377~0.383	28	23	20	18	18	17	16	14	13
0.560	0.740~0.753	0.555~0.565	0.370~0.376	28	23	20	18	18	17	16	14	13
0.550	0.727~0.739	0.546~0.554	0.364~0.369	28	23	20	18	18	17	15	14	13
0.540	0.714~0.726	0.535~0.545	0.357~0.363	28	23	20	18	17	17	15	14	13
0.530	0.701~0.713	0.526~0.534	0.351~0.356	28	23	20	18	17	17	15	14	13
0.520	0.687~0.700	0.515~0.525	0.344~0.350	27	22	20	18	17	17	15	14	13
0.510	0.674~0.686	0.506~0.514	0.337~0.343	27	22	20	18	17	17	15	14	13
0.500	0.660~0.673	0.495~0.505	0.330~0.336	27	22	20	18	17	16	15	14	13

表 E.6 (续)

拉伸试样				2.0 in 标距内最小伸长率								
				%								
				钢级								
				H40	J55	M65	K55 L80	N80 1类 N80Q C90	R95 T95	C110	P110	Q125
试样 面积 in ²	规定壁厚 in			规定最小抗拉强度 ksi								
	3/4 in 宽试样	1 in 宽试样	1 1/2 in 宽试样	60	75	85	95	100	105	115	125	135
1	2	3	4	5	6	7	8	9	10	11	12	13
0.490	0.647~0.659	0.486~0.494	0.324~0.329	27	22	20	18	17	16	15	14	13
0.480	0.634~0.646	0.475~0.485	0.317~0.323	27	22	20	18	17	16	15	14	13
0.470	0.621~0.633	0.466~0.474	0.311~0.316	27	22	20	18	17	16	15	14	13
0.460	0.607~0.620	0.455~0.465	0.304~0.310	27	22	20	18	17	16	15	14	13
0.450	0.594~0.606	0.446~0.454	0.297~0.303	27	22	20	18	17	16	15	14	13
0.440	0.580~0.593	0.435~0.445	0.290~0.296	27	22	19	18	17	16	15	14	13
0.430	0.567~0.579	0.426~0.434	0.284~0.289	26	22	19	17	17	16	15	14	13
0.420	0.554~0.566	0.415~0.425	0.277~0.283	26	22	19	17	17	16	15	14	13
0.410	0.541~0.553	0.406~0.414	0.271~0.276	26	21	19	17	17	16	15	14	13
0.400	0.527~0.540	0.395~0.405	0.264~0.270	26	21	19	17	16	16	15	13	13
0.390	0.514~0.526	0.386~0.394	0.257~0.263	26	21	19	17	16	16	14	13	12
0.380	0.500~0.513	0.375~0.385	0.250~0.256	26	21	19	17	16	16	14	13	12
0.370	0.487~0.499	0.366~0.374	0.244~0.249	26	21	19	17	16	16	14	13	12
0.360	0.474~0.486	0.355~0.365	0.237~0.243	26	21	19	17	16	15	14	13	12
0.350	0.461~0.473	0.346~0.354	0.231~0.236	25	21	19	17	16	15	14	13	12
0.340	0.447~0.460	0.335~0.345	0.224~0.230	25	21	18	17	16	15	14	13	12
0.330	0.434~0.446	0.326~0.334	0.217~0.223	25	21	18	17	16	15	14	13	12
0.320	0.420~0.433	0.315~0.325	0.210~0.216	25	20	18	16	16	15	14	13	12
0.310	0.407~0.419	0.306~0.314	0.204~0.209	25	20	18	16	16	15	14	13	12
0.300	0.394~0.406	0.295~0.305	0.197~0.203	25	20	18	16	16	15	14	13	12
0.290	0.381~0.393	0.286~0.294	0.191~0.196	24	20	18	16	15	15	14	13	12
0.280	0.367~0.380	0.275~0.285	0.184~0.190	24	20	18	16	15	15	14	13	12
0.270	0.354~0.366	0.266~0.274	0.177~0.183	24	20	18	16	15	15	13	12	12
0.260	0.340~0.353	0.255~0.265	0.170~0.176	24	20	17	16	15	14	13	12	12
0.250	0.327~0.339	0.246~0.254	0.164~0.169	24	19	17	16	15	14	13	12	11
0.240	0.314~0.326	0.235~0.245	0.157~0.163	24	19	17	16	15	14	13	12	11

表 E.6 (续)

拉伸试样				2.0 in 标距内最小伸长率								
				%								
				钢级								
				H40	J55	M65	K55 L80	N80 1类 N80Q C90	R95 T95	C110	P110	Q125
试样 面积 in ²	规定壁厚 in			规定最小抗拉强度 ksi								
	3/4 in 宽试样	1 in 宽试样	1 1/2 in 宽试样	60	75	85	95	100	105	115	125	135
1	2	3	4	5	6	7	8	9	10	11	12	13
0.230	0.301~0.313	0.226~0.234	0.151~0.156	23	19	17	15	15	14	13	12	11
0.220	0.287~0.300	0.215~0.225	0.144~0.150	23	19	17	15	15	14	13	12	11
0.210	0.274~0.286	0.206~0.214	0.137~0.143	23	19	17	15	14	14	13	12	11
0.200	0.260~0.273	0.195~0.205	0.130~0.136	23	19	17	15	14	14	13	12	11
0.190	0.247~0.259	0.186~0.194	0.124~0.129	22	18	16	15	14	14	13	12	11
0.180	0.234~0.246	0.175~0.185	0.117~0.123	22	18	16	15	14	13	12	11	11
0.170	0.221~0.233	0.166~0.174	0.111~0.116	22	18	16	15	14	13	12	11	11
0.160	0.207~0.220	0.155~0.165	0.104~0.110	22	18	16	14	14	13	12	11	10
0.150	0.194~0.206	0.146~0.154	0.097~0.103	21	18	16	14	14	13	12	11	10
0.140	0.180~0.193	0.135~0.145	0.090~0.096	21	17	15	14	13	13	12	11	10
0.130	0.167~0.179	0.126~0.134	0.084~0.089	21	17	15	14	13	13	12	11	10
0.120	0.154~0.166	0.115~0.125	0.077~0.083	20	17	15	14	13	12	11	11	10
0.110	0.141~0.153	0.106~0.114	0.071~0.076	20	16	15	13	13	12	11	10	9.5
0.100	0.127~0.140	0.095~0.105	0.064~0.070	20	16	14	13	12	12	11	10	9.5
0.090	0.114~0.126	0.086~0.094	0.057~0.063	19	16	14	13	12	12	11	10	9.5
0.080	0.100~0.113	0.075~0.085	0.050~0.056	19	15	14	12	12	11	11	10	9

注：伸长率要求的计算是根据第 1 栏中圆整为三位有效数字表示的横截面积。第 2、3 和 4 栏中所示的相应壁厚是根据规定试样宽度(第 2、3 和 4 栏上方所示)计算的,考虑到试样面积的圆整规则(即圆整至三位有效数字),SI 单位壁厚下舍入至两位有效数字。当将这些壁厚范围换算为 USC 单位时,使用三位有效数字。

表 E.7 具有 API 螺纹的接箍的临界厚度

单位为英寸

代号 1	接箍的临界厚度						
	NU	EU	特殊间隙		BC	LC	SC
			EU	BC			
2	3	4	5	6	7	8	
1.050	0.169	0.211					
1.315	0.211	0.258					
1.660	0.239	0.240					

表 E.7 (续)

单位为英寸

代号 1	接箍的临界厚度						
	NU	EU	特殊间隙		BC	LC	SC
			EU	BC			
1	2	3	4	5	6	7	8
1.900	0.196	0.251					
2-3/8	0.304	0.300	0.224	—	—	—	—
2-7/8	0.380	0.358	0.254				
3-1/2	0.451	0.454	0.294				
4	0.454	0.458					
4-1/2	0.435	0.493	—	0.259	0.322	0.349	0.337
5				0.266	0.360	0.392	0.372
5-1/2				0.268	0.356	0.389	0.370
6-5/8				0.274	0.469	0.508	0.485
7				0.280	0.420	0.458	0.430
7 5/8				0.348	0.536	0.573	0.546
8 5/8				0.352	0.602	0.647	0.612
9 5/8	—	—	—	0.352	0.602	0.657	0.614
10 3/4				0.352	0.602		0.618
11-3/4					0.602		0.618
13-3/8					0.602		0.618
16					0.667		0.632
18-5/8	—	—	—	—	0.854	—	0.819
20					0.667	0.673	0.634

注：由于螺纹高度和为避免黑顶扣的加工裕量，所以接箍半成品厚度大于上述规定值。

表 E.8 适用尺寸冲击试样和吸收能降低系数

试样规格	试样尺寸 mm	降低系数
全尺寸	10.0×10.0	1.00
3/4 尺寸	10.0×7.5	0.80
1/2 尺寸	10.0×5.0	0.55

表 E.9 试样取向和规格序列

选择顺序	方向	规格
第 1	横向	全尺寸
第 2	横向	3/4 尺寸
第 3	横向	1/2 尺寸
第 4	纵向	全尺寸
第 5	纵向	3/4 尺寸
第 6	纵向	1/2 尺寸

表 E.10 J55 和 K55 钢级接箍、接箍毛坯、接箍材料、接箍半成品和附件材料夏比冲击试样要求

代号 ¹	API 接头类型及 CVN 试样取向、尺寸、吸收能及温度降低值						
	NU	EU	特殊间隙 ^b		BC	LC	SC
			EU	BC			
1	2	3	4	5	6	7	8
1.050	"	L 5 11 A					
1.315	L-5-11-A	L-7-16-A	—	—	—	—	—
1.660	L-5-11-B	L-5-11-B					
1.900	L-5-11-A	L-7-16-B					
2-3/8	L-7-16-A	L-7-16-A	L-7-16-A	—	—	—	—
2-7/8	L-10-20-A	L-10-20-A	L-10-20-A				
3-1/2	T-5-8-E	T-5-8-E	T-5-8-D	—	—	—	—
4	T 7 12 B	T 7 12 B	—	—	—	—	—
4-1/2	T-7-12-B	T-7-12-B	—	L-7-16-A	L-7-16-A	L-10-20-A	L-10-20-A
5	—	—	—	T-5-8-C	T-5-8-D	T-5-8-D	T-5-8-D
5-1/2				T-5-8-C	T-5-8-D	T-5-8-D	T-5-8-D
6-5/8				T-10-15-A	T-10-15-A	T-10-15-A	T-10-15-A
7				T 7 12 A	T 7 12 A	T 10 15 A	T 7 12 B
7-5/8				T-10-15-A	T-10-15-A	T-10-15-A	T-10-15-A
8-5/8				T-10-15-A	T-10-15-A	T-10-15-A	T-10-15-A
9-5/8				T-10-15-A	T-10-15-A	T-10-15-A	T-10-15-A
10-3/4	—	—	—	T-10-15-A	T-10-15-A	—	T-10-15-A
11-3/4					T-10-15-A		T-10-15-A
13-3/8	—	—	—	—	T-10-15-A	—	T-10-15-A
16	—	—	—	—	T 10 15 A	—	T 10 15 A
18-5/8					T-10-15-A		T-10-15-A
20	—	—	—	—	T-10-15-A	T-10-15-A	T-10-15-A

注：本表中，表示试验要求的排列顺序为：试样取向（T 或 L）、最小试样尺寸（10、7 或 5）、最低吸收能要求（ft · lb）和温度降低值（A、B、C、D 或 E），其中：
 T 为横向试样（见图 D.11）；
 L 为纵向试样（见图 D.11）；
 10——全尺寸试样（10 mm × 10 mm）；
 7 ——3/4 尺寸试样（10 mm × 7.5 mm）；
 5 ——1/2 尺寸试样（10 mm × 5 mm）；
 A 不降低温度；
 B ——降低 5 ℉；
 C 降低 10 ℉；
 D 降低 15 ℉；
 E ——降低 20 ℉。
 吸收能要求和试验温度降低要求根据上述试样尺寸进行调整。

^a 壁厚不足，无法试验。
^b 上述要求是假定特殊间隙接箍是由标准接箍半成品加工的。

表 E.11 L80 钢级所有类型接箍、接箍毛坯、接箍材料、接箍半成品和附件材料夏比冲击试样要求

代号 1	API 接头类型及 CVN 试样取向、尺寸及吸收能						
	NU	EU	特殊间隙 ^b		BC	LC	SC
			EU	BC			
1	2	3	4	5	6	7	8
1.050	*	L-5-16					
1.315	L-5-16	L-7-24					
1.660	L 5 16	L 5 16					
1.900	L 5 16	L 7 24	—	—	—	—	—
2 3/8	L 7 24	L 7 24	L 7 24				
2 7/8	L 10 30	L 10 30	L 10 30				
3-1/2	T-5-8	T-5-8	T-5-8	—	—	—	—
4	T-7-12	T-7-12					
4-1/2	T-7-12	T-7-12		L-7-24	L-7-24	L-10-30	
5				T-5-8	T-5-8	T-5-8	
5-1/2				T-5-8	T-5-8	T-5-8	
6-5/8				T-10-15	T-10-15	T-10-15	
7				T-7-12	T-7-12	T-10-15	
7 5/8				T 10 15	T 10 15	T 10 15	
8 5/8	—	—	—	T 10 15	T 10 15	T 10 15	—
9-5/8				T-10-15	T-10-15	T-10-16	
10-3/4	—	—	—	T-10-15	T-10-15	—	T-10-15
11-3/4					T-10-15		T-10-15
13-3/8					T-10-15		T-10-15
16	—	—	—	—	T-10-16	—	T-10-15
18-5/8					T-10-18		T-10-18
20					T-10-16	T-10-16	T-10-15

注：本表中，表示试验要求的排列顺序为：试样取向（T 或 L）、最小试样尺寸（10、7 或 5）、最低吸收能要求（ft·lb），其中：

T 为横向试样（见图 D.11）；

L 为纵向试样（见图 D.11）；

10 全尺寸试样（10 mm×10 mm）；

7 3/4 尺寸试样（10 mm×7.5 mm）；

5 1/2 尺寸试样（10 mm×5 mm）。

吸收能要求和试验温度降低值要求根据上述试样尺寸进行调整。

* 壁厚不足，无法试验。

^b 上述要求是假定特殊间隙接箍是由标准接箍半成品加工的。

表 E.12 C90 钢级接箍、接箍毛坯、接箍材料、接箍半成品和附件材料夏比冲击试样要求

代号 1	API 接头类型及 CVN 试样取向、尺寸及吸收能						
	NU	EU	特殊间隙 ^b		BC	LC	SC
			EU	BC			
1	2	3	4	5	6	7	8
1.050	*	L-5-16					
1.315	L-5-16	L-7-24					
1.660	L 5 16	L 5 16					
1.900	L 5 16	L 7 24	—	—	—	—	—
2 3/8	L 7 24	L 7 24	L 7 24				
2 7/8	L 10 30	L 10 30	L 10 30				
3-1/2	T-5-8	T-5-8	T-5-8	—	—	—	—
4	T-7-12	T-7-12					
4-1/2	T-7-12	T-7-12		L-7-24	L-7-24	L-10-30	
5				T-5-8	T-5-8	T-5-8	
5-1/2				T-5-8	T-5-8	T-5-8	
6-5/8				T-10-15	T-10-15	T-10-15	
7				T-7-12	T-7-12	T-10-15	
7 5/8				T 10 15	T 10 15	T 10 16	
8 5/8	—	—	—	T 10 15	T 10 16	T 10 17	—
9-5/8				T-10-15	T-10-16	T-10-17	
10-3/4	—	—	—	T-10-15	T-10-16	—	T-10-17
11-3/4					T-10-16		T-10-17
13-3/8					T-10-16		T-10-17
16	—	—	—	—	—	—	—
18-5/8							
20							

注：本表中，表示试验要求的排列顺序为：试样取向（T 或 L）、最小试样尺寸（10、7 或 5）、最低吸收能要求（ft·lb），其中：
 T 为横向试样（见图 D.11）；
 L 为纵向试样（见图 D.11）；
 10 全尺寸试样（10 mm×10 mm）；
 7 3/4 尺寸试样（10 mm×7.5 mm）；
 5 1/2 尺寸试样（10 mm×5 mm），
 吸收能要求和试验温度降低值要求根据上述试样尺寸进行调整。

* 壁厚不足，无法试验。
^b 上述要求是假定特殊间隙接箍是由标准接箍半成品加工的。

表 E.13 N80 钢级 1 类、N80Q、R95 和 T95 钢级接箍、接箍毛坯、接箍材料、接箍半成品和附件材料夏比冲击试样要求

代号 ¹	API 接头类型及 CVN 试样的取向、尺寸及吸收能						
	NU	EU	特殊间隙 ^b		BC	LC	SC
			EU	BC			
1	2	3	4	5	6	7	8
1.050	*	L 5 16					
1.315	L-5-16	L-7-24	—	—	—	—	—
1.660	L-5-16	L-5-16					
1.900	L-5-16	L-7-24					
2-3/8	L-7-24	L-7-24	L-7-24	—	—	—	—
2-7/8	L-10-30	L-10-30	L-10-30	—	—	—	—
3-1/2	T-5-8	T-5-8	T-5-8				
4	T-7-12	T-7-12					
4 1/2	T 7 12	T 10 15		L 7 24	L 7 24	L 10 30	
5	—	—	—	T 5 8	T 5 8	T 5 8	—
5 1/2				T 5 8	T 5 8	T 5 8	
6-5/8	—	—	—	T-10-15	T-10-15	T-10-16	—
7	—	—	—	T-7-12	T-7-12	T-10-15	—
7-5/8				T-10-15	T-10-16	T-10-17	
8-5/8	—	—	—	T-10-15	T-10-17	T-10-18	—
9-5/8				T-10-15	T-10-17	T-10-18	
10-3/4				T-10-15	T-10-17		T-10-17
11-3/4					T-10-17		T-10-17
13-3/8					T-10-17		T-10-17
16							
18 5/8	—	—	—	—	—	—	—
20							

注：本表中，表示试验要求的排列顺序为：试样取向（T 或 L）、最小试样尺寸（10、7 或 5）、最低吸收能要求（ft·lb），其中：

T 为横向试样（见图 D.11）；

L 为纵向试样（见图 D.11）；

10 全尺寸试样（10 mm×10 mm）；

7 3/4 尺寸试样（10 mm×7.5 mm）；

5 1/2 尺寸试样（10 mm×5 mm）。

吸收能要求和试验温度降低值要求根据上述试样尺寸进行调整。

* 壁厚不足，无法试验。

^b 上述要求是假定特殊间隙接箍是由标准接箍半成品加工的。

表 E.14 P110 钢级接箍、接箍毛坯、接箍材料、接箍半成品和附件材料夏比冲击试样要求

代号 ¹	API 接头类型及 CVN 试样取向、尺寸及吸收能						
	NU	EU	特殊间隙 ^b		BC	LC	SC
			EU	BC			
1	2	3	4	5	6	7	8
1.050	*	L-5-16					
1.315	L-5-16	L-7-24					
1.660	L 5 16	L 5 16					
1.900	L 5 16	L 7 24	—	—	—	—	—
2 3/8	L 7 25	L 7 25	L 7 24				
2 7/8	L 10 34	L 10 33	L 10 30				
3-1/2	T-5-10	T-5-10	T-5-8	—	—	—	—
4	T-7-15	T-7-15					
4-1/2	T-7-14	T-7-15		L-7-24	L-7-26	L-10-33	
5				T-5-8	T-5-9	T-5-9	
5-1/2				T-5-8	T-5-9	T-5-9	
6-5/8				T-10-15	T-10-19	T-10-20	
7				T-7-12	T-7-14	T-10-19	
7 5/8				T 10 16	T 10 20	T 10 21	
8 5/8	—	—	—	T 10 16	T 10 22	T 10 23	—
9-5/8				T-10-16	T-10-22	T-10-23	
10-3/4	—	—	—	T-10-16	T-10-22	—	T-10-22
11-3/4					T-10-22		T-10-22
13-3/8					T-10-22		T-10-22
16	—	—	—	—	—	—	—
18-5/8							
20							

注：本表中，表示试验要求的排列顺序为：试样取向（T 或 L）、最小试样尺寸（10、7 或 5）、最低吸收能要求（ft·lb），其中：
 T 为横向试样（见图 D.11）；
 L 为纵向试样（见图 D.11）；
 10 全尺寸试样（10 mm×10 mm）；
 7 3/4 尺寸试样（10 mm×7.5 mm）；
 5 1/2 尺寸试样（10 mm×5 mm），
 吸收能要求和试验温度降低值要求根据上述试样尺寸进行调整。

^a 壁厚不足，无法试验。
^b 上述要求是假定特殊间隙接箍是由标准接箍半成品加工的。

表 E.15 Q125 钢级接箍、接箍毛坯、接箍材料、接箍半成品和附件材料夏比冲击试样要求

代号 ¹	API 接头类型及 CVN 试样取向、尺寸及吸收能			
	特殊间隙 ^a BC	BC	LC	SC
1	2	3	4	5
4 1/2	L 7 25	L 7 27	L 10 35	
5	T 5 9	T 5 10	T 5 10	
5 1/2	T 5 9	T 5 10	T 5 10	—
6-5/8	T-10-16	T-10-20	T-10-21	
7	T-7-13	T-7-15	T-10-19	
7-5/8	T-10-18	T-10-22	T-10-23	—
8-5/8	T-10-18	T-10-23	T-10-24	
9 5/8	T 10 18	T 10 23	T 10 25	
10 3/4	T 10 18	T 10 23	—	T 10 24
11 3/4	—	T 10 23	—	T 10 24
13-3/8		T-10-23		T-10-24
16				
18-5/8	—	—	—	—
20				

注：本表中，表示试验要求的排列顺序为：试样取向（T 或 L）、最小试样尺寸（10、7 或 5）、最低吸收能要求（ft·lb），其中：

T 为横向试样（见图 D.11）；

L 为纵向试样（见图 D.11）；

10 全尺寸试样（10 mm×10 mm）；

7 3/4 尺寸试样（10 mm×7.5 mm）；

5 1/2 尺寸试样（10 mm×5 mm）。

吸收能要求和试验温度降低值要求根据上述试样尺寸进行调整。

^a 上述要求是假定特殊间隙接箍是由标准接箍半成品加工的。

表 E.16 接箍、接箍毛坯、接箍材料、接箍半成品和附件材料横向夏比吸收能要求

各种钢级最大临界厚度 in						最低横向 吸收能 ft·lb
L80	C90	N80Q、R95、T95	C110	P110	Q125	
1	2	3	4	5	6	7
0.652	0.550	0.505	0.428	0.307	0.258	15
0.721	0.612	0.565	0.483	0.354	0.302	16
0.790	0.675	0.625	0.538	0.401	0.346	17
0.860	0.738	0.685	0.593	0.448	0.390	18
0.929	0.800	0.745	0.648	0.495	0.434	19
0.998	0.863	0.805	0.702	0.542	0.478	20
1.067	0.926	0.864	0.757	0.589	0.521	21
	0.988	0.924	0.812	0.636	0.565	22
—	1.051	0.984	0.867	0.683	0.609	23
—	—	1.044	0.922	0.730	0.653	24
			0.976	0.777	0.697	25
			1.031	0.824	0.741	26
				0.871	0.785	27
				0.918	0.828	28
				0.965	0.872	29
—	—	—	—	1.012	0.916	30
—	—	—	—	—	0.960	31
					1.004	32

大于上表所示临界厚度的要求应根据壁厚和钢级的公式确定。
 注 1: 大于表 E.7 所示的临界厚度不适用于具有 API 螺纹的接箍, 仅供特殊用途参考。
 注 2: 由于 M65 钢级是用 L80 钢级 1 类接箍供货, 因此本表未包括此钢级。

表 E.17 接箍、接箍毛坯、接箍材料、接箍半成品和附件材料纵向夏比吸收能要求

最大临界厚度 in						最低纵向 吸收能 ft·lb
L80	C90	N80Q、R95、T95	C110	P110	Q125	
1	2	3	4	5	6	7
0.635	0.534	0.491	0.415	0.295	0.247	30
0.669	0.565	0.520	0.442	0.319	0.269	31
0.704	0.597	0.550	0.469	0.342	0.291	32
0.738	0.628	0.580	0.497	0.366	0.313	33
0.773	0.659	0.610	0.524	0.389	0.335	34
0.808	0.691	0.640	0.552	0.413	0.357	35
0.842	0.722	0.670	0.579	0.436	0.379	36
0.877	0.753	0.700	0.606	0.460	0.401	37
0.912	0.785	0.730	0.634	0.483	0.423	38
0.946	0.816	0.760	0.661	0.507	0.445	39
0.981	0.847	0.790	0.689	0.530	0.467	40
1.015	0.879	0.819	0.716	0.554	0.489	41
	0.910	0.849	0.743	0.577	0.510	42
	0.941	0.879	0.771	0.601	0.532	43
	0.973	0.909	0.798	0.624	0.554	44
—	1.004	0.939	0.826	0.648	0.576	45
—	—	0.969	0.853	0.671	0.598	46
—	—	0.999	0.881	0.695	0.620	47
		1.029	0.908	0.718	0.642	48
—	—	—	0.935	0.742	0.664	49
			0.963	0.765	0.686	50

大于上表所示临界厚度的要求应根据壁厚和钢级的公式确定。

注 1：大于表 E.7 所示的临界厚度不适用于具有 API 螺纹的接箍，仅供特殊用途参考。

注 2：由于 M65 钢级是用 L80 钢级 1 类接箍供货，因此本表未包括此钢级。

表 E.18 管子横向夏比吸收能要求

最大规定壁厚 in						最低横向 吸收能 ft·lb
N80Q、L80	C90	R95、T95	C110	P110	Q125	
1	2	3	4	5	6	7
0.442	0.346	0.306				10
0.524	0.419	0.375				11
0.606	0.492	0.444	—	—	—	12
0.689	0.565	0.513	—	—	—	13
0.771	0.638	0.583				14
0.853	0.711	0.652	0.428	0.505	0.258	15
0.935	0.785	0.721	0.483	0.565	0.302	16
1.018	0.858	0.790	0.538	0.625	0.346	17
	0.931	0.860	0.593	0.685	0.390	18
	1.004	0.929	0.648	0.745	0.434	19
		0.998	0.702	0.805	0.478	20
			0.757	0.864	0.521	21
			0.812	0.924	0.565	22
—	—	—	0.867	0.984	0.609	23
			0.922	1.044	0.653	24
—	—	—	0.976	—	0.697	25
—	—	—	1.031	—	0.741	26
					0.785	27
					0.828	28
					0.872	29
—	—	—	—	—	0.916	30
—	—	—	—	—	0.960	31
—	—	—	—	—	1.004	32

大于上表所示壁厚的要求应根据壁厚和钢级的公式确定。
注：此处所示大于标准 ISO/API 管子的壁厚，仅供特殊用途参考。

表 E.19 管子纵向夏比吸收能要求

最大规定壁厚 in						最低纵向吸收能
N80Q、L80	C90	R95、T95	C110	P110	Q125	ft·lb
1	2	3	4	5	6	7
0.421	0.328	0.288	—	—	—	20
0.462	0.364	0.323	—	—	—	21
0.504	0.401	0.358				22
0.545	0.437	0.392				23
0.586	0.474	0.427				24
0.627	0.510	0.461	—	—	—	25
0.668	0.547	0.496				26
0.709	0.584	0.531				27
0.750	0.620	0.565				28
0.791	0.657	0.600				29
0.833	0.693	0.635	0.415	0.491	0.247	30
0.874	0.730	0.669	0.442	0.520	0.269	31
0.915	0.766	0.704	0.469	0.550	0.291	32
0.956	0.803	0.738	0.497	0.580	0.313	33
0.997	0.839	0.773	0.524	0.610	0.335	34
1.038	0.876	0.808	0.552	0.640	0.357	35
	0.913	0.842	0.579	0.670	0.379	36
	0.949	0.877	0.606	0.700	0.401	37
	0.986	0.912	0.634	0.730	0.423	38
	1.022	0.946	0.661	0.760	0.445	39
—	—	0.981	0.689	0.790	0.467	40
—	—	1.015	0.716	0.819	0.489	41
—	—	—	0.743	0.849	0.510	42
			0.771	0.879	0.532	43
			0.798	0.909	0.554	44
			0.826	0.939	0.576	45
—	—	—	0.853	0.969	0.598	46
—	—	—	0.881	0.999	0.620	47
			0.908	1.029	0.642	48
			0.935		0.664	49
			0.963		0.686	50

大于上表所示壁厚的要求应根据壁厚和钢级的公式确定。

注：此处所示大于标准 ISO/API 管子的壁厚，仅供特殊用途参考。

表 E.20 淬火+回火产品要求的横向冲击试样尺寸

代号 1	加工横向夏比冲击试样所需计算壁厚 in		
	全尺寸	3/4 尺寸	1/2 尺寸
1	2	3	4
3 1/2	0.809	0.711	0.612
4	0.752	0.654	0.555
4-1/2	0.712	0.614	0.515
5	0.681	0.583	0.484
5-1/2	0.656	0.558	0.459
6-5/8	0.616	0.518	0.419
7	0.606	0.508	0.409
7 5/8	0.591	0.493	0.394
7 3/4	0.588	0.490	0.391
8-5/8	0.572	0.474	0.375
9-5/8	0.557	0.459	0.360
10-3/4	0.544	0.446	0.347
11-3/4	0.535	0.437	0.338
13-3/8	0.522	0.424	0.325
16	0.508	0.410	0.311
18 5/8	0.497	0.399	0.300
20	0.493	0.395	0.296
注：第 2、3 和 4 栏中超过 ISO/API 管子最大壁厚的壁厚仅供参考。上表提供的机加工裕量为内壁 0.020 in. 外壁 0.020 in。			

表 E.21 淬火+回火产品要求的纵向冲击试样尺寸

代号 1	加工纵向夏比冲击试样所需计算壁厚 in		
	全尺寸	3/4 尺寸	1/2 尺寸
1	2	3	4
1.050	0.472	0.374	0.275
1.315	0.464	0.366	0.267
1.660	0.458	0.360	0.261
1.900	0.455	0.357	0.258
2.063	0.453	0.355	0.256
2-3/8	0.450	0.352	0.253
2-7/8	0.448	0.350	0.251
3-1/2	0.445	0.347	0.248
4	0.444	0.346	0.247
4-1/2	0.443	0.345	0.246
5	0.442	0.344	0.245
5 1/2	0.441	0.343	0.244
6-5/8	0.440	0.342	0.243
7	0.440	0.342	0.243
7-5/8	0.439	0.341	0.242
7-3/4	0.439	0.341	0.242
8-5/8	0.439	0.341	0.242
9-5/8	0.438	0.340	0.241
10 3/4	0.438	0.340	0.241
11 3/4	0.437	0.339	0.240
13 3/8	0.437	0.339	0.240
16	0.436	0.338	0.239
18-5/8	0.436	0.338	0.239
20	0.436	0.338	0.239

注：第 2、3 和 4 栏中超过 ISO/API 管子最大壁厚的壁厚仅供参考。上表提供的机加工裕量为内壁 0.020 in，外壁 0.020 in。

表 E.22 电焊管压扁试验平行板间距

钢级	D/t	平行板间距 in
H40	≥ 16 < 16	$0.5 \times D$ $D \times (0.830 - 0.020 6 D/t)$
J55、K55	≥ 16 3.93~16 < 3.93	$0.65 \times D$ $D \times (0.980 - 0.020 6 D/t)$ $D \times (1.104 - 0.051 8 D/t)$
M65 N80 1类、N80Q ^a L80 1类 R95 ^a P110 ^b Q125 ^b	全部 9~28 9~28 9~28 全部 全部	$D \times (1.074 - 0.019 4 D/t)$ $D \times (1.074 - 0.019 4 D/t)$ $D \times (1.074 - 0.019 4 D/t)$ $D \times (1.080 - 0.017 8 D/t)$ $D \times (1.086 - 0.016 3 D/t)$ $D \times (1.092 - 0.014 0 D/t)$
D 管子规定外径, in。 t 管子规定壁厚, in。		
^a 如果压扁试样失效于 12 点钟或 6 点钟位置,压扁试验应继续进行,直到试样剩余部分在 3 点钟或 9 点钟位置失效。12 点钟或 6 点钟位置上的早期失效不应作为拒收依据。 ^b 见 A.6 SR11。压扁试验应进行至此间距或 $0.85 \times D$ (取两者中较小者),任何部位无开裂。		

表 E.23 标准套管和带 API 圆螺纹和偏梯形螺纹套管的尺寸和质量

代号 ^a		外径 D in	名义单位 长度质量 (带螺纹和 接触) ^{b,c} lb/ft	壁厚 t in	内径 d in	通径 直径 in	计算质量 ^c				
							平端 w_{in} lb/ft	因端部加工而增减的质量 ^d , e_m kg			
1	2	3	4	5	6	7		8	圆螺纹		偏梯形螺纹
1	2	3	4	5	6	7	8	9	10	11	12
4 1/2	9.50	4.500	9.50	0.205	4.090	3.965	9.41	4.20			
4-1/2	10.50	4.500	10.50	0.224	4.052	3.927	10.24	3.80		5.00	2.56
4-1/2	11.60	4.500	11.60	0.250	4.000	3.875	11.36	3.40	3.80	4.60	2.16
4-1/2	13.50	4.500	13.50	0.290	3.920	3.795	13.05		3.20	4.00	1.56
4-1/2	15.10	4.500	15.10	0.337	3.826	3.701	15.00	—	2.80	3.20	0.76
5	11.50	5.000	11.50	0.220	4.560	4.435	11.24	5.40	—	—	—
5	13.00	5.000	13.00	0.253	4.494	4.369	12.84	4.80	5.80	6.60	2.42
5	15.00	5.000	15.00	0.296	4.408	4.283	14.88	4.20	5.20	5.80	1.62
5	18.00	5.000	18.00	0.362	4.276	4.151	17.95		4.20	4.40	0.22
5	21.40	5.000	21.40	0.437	4.126	4.001	21.32	—	2.95	2.46	—1.72
5	23.20	5.000	23.20	0.478	4.044	3.919	23.11		2.30	2.05	—2.09
5	24.10	5.000	24.10	0.500	4.000	3.875	24.05		1.95	1.24	—2.94

表 E.23 (续)

代号 ^a		外径 D in	名义单位 长度质量 (带螺纹和 接箍) ^{b,c} lb/ft	壁厚 t in	内径 d in	通径 直径 in	平端 w _{pc} lb/ft	计算质量 ^e			
								因端部加工而增减的质量 ^{d, e, w} kg			
1	2							圆螺纹		偏梯形螺纹	
								短	长	RC	SCC
1	2	3	4	5	6	7	8	9	10	11	12
5 1/2	14.00	5.500	14.00	0.244	5.012	4.887	13.71	5.40	—	—	—
5-1/2	15.50	5.500	15.50	0.275	4.950	4.825	15.36	4.80	5.80	6.40	2.10
5 1/2	17.00	5.500	17.00	0.304	4.892	4.767	16.89	4.40	5.40	5.80	1.50
5-1/2	20.00	5.500	20.00	0.361	4.778	4.653	19.83	—	4.40	4.60	0.30
5-1/2	23.00	5.500	23.00	0.415	4.670	4.545	22.56	—	3.20	3.40	0.90
5 1/2	26.80	5.500	26.80	0.500	4.500	4.375	26.72	—	—	—	—
5-1/2	29.70	5.500	29.70	0.562	4.376	4.251	29.67	—	—	—	—
5 1/2	32.60	5.500	32.60	0.625	4.250	4.125	32.57	—	—	—	—
5-1/2	35.30	5.500	35.30	0.687	4.126	4.001	35.35	—	—	—	—
5-1/2	38.00	5.500	38.00	0.750	4.000	3.875	38.08	—	—	—	—
5-1/2	40.50	5.500	40.50	0.812	3.876	3.751	40.69	—	—	—	—
5-1/2	43.10	5.500	43.10	0.875	3.750	3.625	43.26	—	—	—	—
6-5/8	20.00	6.625	20.00	0.288	6.049	5.924	19.51	11.00	13.60	14.40	2.38
6 5/8	24.00	6.625	24.00	0.352	5.921	5.796	23.60	9.60	12.00	12.60	0.58
6-5/8	28.00	6.625	28.00	0.417	5.791	5.666	27.67	—	10.20	10.60	-1.42
6 5/8	32.00	6.625	32.00	0.475	5.675	5.550	31.23	—	8.80	9.00	-3.02
7	17.00	7.000	17.00	0.231	6.538	6.413	16.72	10.00	—	—	—
7	20.00	7.000	20.00	0.272	6.456	6.331	19.56	9.40	—	—	—
7	23.00	7.000	23.00	0.317	6.366	6.250 ^e	22.65	8.00	10.40	11.00	1.60
7	23.00	7.000	23.00	0.317	6.366	6.241	22.65	8.00	10.40	11.00	1.60
7	26.00	7.000	26.00	0.362	6.276	6.151	25.69	7.20	9.40	9.60	0.20
7	29.00	7.000	29.00	0.408	6.184	6.059	28.75	—	8.00	8.20	-1.20
7	32.00	7.000	32.00	0.453	6.094	6.000 ^e	31.70	—	6.60	6.80	-2.60
7	32.00	7.000	32.00	0.453	6.094	5.969	31.70	—	6.60	6.80	-2.60
7	35.00	7.000	35.00	0.498	6.004	5.879	34.61	—	5.60	5.60	-3.80
7	38.00	7.000	38.00	0.540	5.920	5.795	37.29	—	4.40	4.20	-5.20
7	42.70	7.000	42.70	0.625	5.750	5.625	42.65	—	—	—	—
7	46.40	7.000	46.40	0.687	5.625	5.500	46.36	—	—	—	—
7	50.10	7.000	50.10	0.750	5.500	5.375	50.11	—	—	—	—
7	53.60	7.000	53.60	0.812	5.376	5.251	53.71	—	—	—	—
7	57.10	7.000	57.10	0.875	5.250	5.125	57.29	—	—	—	—

表 E.23 (续)

代号 ^a		外径 <i>D</i> in	名义单位 长度质量 (带螺纹和 接箍) ^{b,c} lb/ft	壁厚 <i>t</i> in	内径 <i>d</i> in	通径 直径 in	平端 <i>w_{pe}</i> lb/ft	计算质量 ^c			
								因端部加工而增减的质量 ^{d, e, w} kg			
1	2							圆螺纹		偏梯形螺纹	
								短	长	RC	SCC
1	2	3	4	5	6	7	8	9	10	11	12
7-5/8	24.00	7.625	24.00	0.300	7.025	6.900	23.49	15.80			
7-5/8	26.20	7.625	26.40	0.328	6.969	6.844	25.59	15.20	19.00	20.60	6.21
7 5/8	29.70	7.625	29.70	0.375	6.875	6.750	29.06		17.40	18.80	4.41
7-5/8	33.70	7.625	33.70	0.430	6.765	6.640	33.07		15.80	17.00	2.61
7 5/8	39.00	7.625	39.00	0.500	6.625	6.500	38.08	—	13.60	14.60	0.21
7-5/8	42.80	7.625	42.80	0.562	6.501	6.376	42.43		12.01	11.39	—3.01
7 5/8	45.30	7.625	45.30	0.595	6.435	6.310	44.71	—	11.04	11.04	—3.36
7-5/8	47.10	7.625	47.10	0.625	6.375	6.250	46.77		10.16	9.23	—5.17
7 5/8	51.20	7.625	51.20	0.687	6.251	6.126	50.95				
7-5/8	55.30	7.625	55.30	0.750	6.125	6.000	55.12				
7-3/4	46.10	7.750	46.10	0.595	6.560	6.500 ^e	45.51				
7 3/4	46.10	7.750	46.10	0.595	6.560	6.435	45.51				
8-5/8	24.00	8.625	24.00	0.264	8.097	7.972	23.60	23.60			
8-5/8	28.00	8.625	28.00	0.304	8.017	7.892	27.04	22.20			
8-5/8	32.00	8.625	32.00	0.352	7.921	7.875 ^e	31.13	20.80	27.60	28.30	6.03
8-5/8	32.00	8.625	32.00	0.352	7.921	7.796	31.13	20.80	27.60	28.20	6.03
8-5/8	36.00	8.625	36.00	0.400	7.825	7.700	35.17	19.40	25.60	26.20	4.03
8 5/8	40.00	8.625	40.00	0.450	7.725	7.625 ^e	39.33	—	23.80	24.20	2.03
8-5/8	40.00	8.625	40.00	0.450	7.725	7.600	39.33	—	23.80	24.20	2.03
8 5/8	44.00	8.625	44.00	0.500	7.625	7.500	43.43		21.80	22.20	0.03
8-5/8	49.00	8.625	49.00	0.557	7.511	7.286	48.04		19.60	19.80	—2.37
9-5/8	32.30	9.625	32.30	0.312	9.001	8.845	31.06	24.40	—	—	—
9 5/8	36.00	9.625	36.00	0.352	8.921	8.765	34.89	23.00	32.00	31.00	6.48
9-5/8	40.00	9.625	40.00	0.395	8.835	8.750 ^e	38.97	21.40	30.00	29.00	4.48
9 5/8	40.00	9.625	40.00	0.395	8.835	8.679	38.97	21.40	30.00	29.00	4.48
9-5/8	43.50	9.625	43.50	0.435	8.755	8.599	42.73		28.20	27.20	2.68
9 5/8	47.00	9.625	47.00	0.472	8.681	8.525	46.18	—	26.60	25.60	1.08
9-5/8	53.50	9.625	53.50	0.545	8.535	8.500 ^e	52.90		23.40	22.40	—2.12
9 5/8	53.50	9.625	53.50	0.545	8.535	8.379	52.90	—	23.40	22.40	2.12
9-5/8	58.40	9.625	58.40	0.595	8.435	8.375 ^e	57.44		21.50	20.13	—4.40
9 5/8	58.40	9.625	58.40	0.595	8.435	8.279	57.44		21.50	20.13	4.40
9-5/8	59.40	9.625	59.40	0.609	8.407	8.251	58.70				
9-5/8	64.90	9.625	64.90	0.672	8.281	8.125	64.32				
9-5/8	70.30	9.625	70.30	0.734	8.157	8.001	69.76				
9-5/8	75.60	9.625	75.60	0.797	8.031	7.875	75.21	—	—	—	—

表 E.23 (续)

代号 ^a		外径 <i>D</i> in	名义单位 长度质量 (带螺纹和 接箍) ^{b,c} lb/ft	壁厚 <i>t</i> in	内径 <i>d</i> in	通径 直径 in	平端 <i>w_{pc}</i> lb/ft	计算质量 ^c			
								因端部加工而增减的质量 ^{d, e, w} kg			
1	2							圆螺纹		偏梯形螺纹	
								短	长	RC	SCC
1	2	3	4	5	6	7	8	9	10	11	12
10-3/4	32.75	10.750	32.75	0.279	10.192	10.036	31.23	29.00	—	—	—
10-3/4	40.50	10.750	40.50	0.350	10.050	9.894	38.91	26.40	—	34.40	7.21
10-3/4	45.50	10.750	45.50	0.400	9.950	9.875 ^e	44.26	24.40		31.80	4.61
10 3/4	45.50	10.750	45.50	0.400	9.950	9.794	44.26	24.40		31.80	4.61
10-3/4	51.00	10.750	51.00	0.450	9.850	9.694	49.55	22.60		29.40	2.21
10 3/4	55.50	10.750	55.50	0.495	9.760	9.625 ^e	54.26	20.80		27.00	0.19
10-3/4	55.50	10.750	55.50	0.495	9.760	9.604	54.26	20.80		27.00	-0.19
10-3/4	60.70	10.750	60.70	0.545	9.660	9.504	59.45	18.80	—	24.40	—
10-3/4	65.70	10.750	65.70	0.595	9.560	9.404	64.59	16.80		22.00	
10-3/4	73.20	10.750	73.20	0.672	9.406	9.250	72.40				
10-3/4	79.20	10.750	79.20	0.734	9.282	9.126	78.59				
10-3/4	85.30	10.750	85.30	0.797	9.156	9.000	84.80				
11 3/4	42.00	11.750	42.00	0.333	11.084	11.000 ^e	40.64	29.60	—	—	—
11-3/4	42.00	11.750	42.00	0.333	11.084	10.928	40.64	29.60			
11 3/4	47.00	11.750	47.00	0.375	11.000	10.844	45.60	27.60		35.80	
11-3/4	54.00	11.750	54.00	0.435	10.880	10.724	52.62	25.00		32.40	
11-3/4	60.00	11.750	60.00	0.489	10.772	10.625 ^e	58.87	22.60		29.60	
11-3/4	60.00	11.750	60.00	0.489	10.772	10.616	58.87	22.60		29.60	
11-3/4	65.00	11.750	65.00	0.534	10.682	10.625 ^e	64.03				
11-3/4	65.00	11.750	65.00	0.534	10.682	10.526	64.03				
11-3/4	71.00	11.750	71.00	0.582	10.586	10.430	69.48	—	—	—	—
13-3/8	48.00	13.375	48.00	0.330	12.715	12.559	46.02	33.20			
13 3/8	54.50	13.375	54.50	0.380	12.615	12.459	52.79	30.80		40.20	
13-3/8	61.00	13.375	61.00	0.430	12.515	12.359	59.50	28.40		36.80	
13-3/8	68.00	13.375	68.00	0.480	12.415	12.259	66.17	25.80		33.60	
13-3/8	72.00	13.375	72.00	0.514	12.347	12.250 ^e	70.67	24.20		31.60	
13-3/8	72.00	13.375	72.00	0.514	12.347	12.191	70.67	24.20		31.60	
16	65.00	16.000	65.00	0.375	15.250	15.062	62.64	42.60			
16	75.00	16.000	75.00	0.438	15.124	14.936	72.86	38.20	—	45.60	—
16	84.00	16.000	84.00	0.495	15.010	14.822	82.05	34.20		39.60	
16	109.00	16.000	109.00	0.656	14.688	14.500	107.60				
18-5/8	87.50	18.625	87.50	0.435	17.755	17.567	84.59	73.60		86.40	

表 E.23 (续)

代号 ^a		外径 D in	名义单位 长度质量 (带螺纹和 接箍) ^{b,c} lb/ft	壁厚 t in	内径 d in	通径 直径 in	平端 w _{pe} lb/ft	计算质量 ^e			
								因端部加工而增减的质量 ^d , e _m kg			
1	2							圆螺纹	偏梯形螺纹		
								短	长	RC	SCC
1	2	3	4	5	6	7	8	9	10	11	12
20	94.00	20.000	94.00	0.438	19.124	18.936	91.59	47.00	61.20	54.80	—
20	106.50	20.000	106.50	0.500	19.000	18.812	104.23	41.60	54.80	48.40	—
20	133.00	20.000	133.00	0.635	18.730	18.542	131.45	30.00	40.60	35.20	—

见图 D.1、图 D.2 和图 D.3。

^a 代号供订货时参考和辅助。

^b 所示带螺纹和接箍名义单位长度质量(第 4 栏)仅供参考。

^c 马氏体型铬钢(L80 9Cr 类和 13Cr 类)的密度不同于碳钢。因此,表中给出的质量对马氏体型铬钢来说不是精确值。应采用质量修正系数 0.989。

^d 因端部加工而增减的质量,见 8.5。

^e 适于大多数通用钻头尺寸的通径棒直径。该通径棒直径应在订单上作出规定并在管子上作标记。通径要求见 8.10。

表 E.24 标准油管 and API 不加厚、外加厚及整体接头油管的尺寸和质量

代号 ^a				名义单位长度质量 ^{b,c}	壁厚	内径	计算质量 ^e							
1	2						外径 D in	不加厚 带螺纹 和接箍 lb/ft	外加厚 带螺纹 和接箍 lb/ft	整体 接头 lb/ft	平端 w _{pe} lb/ft	因端部加工而增减的质量 ^d , e _m kg		
	不加厚 带螺纹 和接箍	外加厚 带螺纹 和接箍	整体 接头	不加厚	外加厚 ^e							整体 接头		
										标准	特殊 间隙			
1	2	3	4	5	6	7	8	9	10	11	12	13	14	15
1.050	1.14	1.20		1.050	1.14	1.20		0.113	0.824	1.13	0.20	1.40		
1.050	1.48	1.54		1.050	1.48	1.54		0.154	0.742	1.48		1.32		
1.315	1.70	1.80	1.72	1.315	1.70	1.80	1.72	0.133	1.049	1.68	0.40	1.40		0.20
1.315	2.19	2.24	—	1.315	2.19	2.24	—	0.179	0.957	2.17	—	1.35	—	—
1.660	2.09		2.10	1.660			2.10	0.125	1.410	2.05				0.20
1.660	2.30	2.40	2.33	1.660	2.30	2.40	2.33	0.140	1.380	2.27	0.80	1.60		0.20
1.660	3.03	3.07		1.660	3.03	3.07		0.191	1.278	3.00		1.50	0.20	
1.900	2.40		2.40	1.900			2.40	0.125	1.650	2.37				0.20
1.900	2.75	2.90	2.76	1.900	2.75	2.90	2.76	0.145	1.610	2.72	0.60	2.00		0.20
1.900	3.65	3.73		1.900	3.65	3.73		0.200	1.500	3.63		2.03		
1.900	4.42			1.900	4.42			0.250	1.400	4.41				
1.900	5.15	—	—	1.900	5.15	—	—	0.300	1.300	5.13	—	—	—	—
2.063	3.24		3.25	2.063			3.25	0.156	1.751	3.18				0.20
2.063	4.50			2.063				0.225	1.613	4.42				

表 E.24 (续)

1	代号 ^a			外径 D in	名义单位长度质量 ^{b,c}			壁厚 t in	内径 d in	平端 w _{pe} lb/ft	计算质量 ^e			
	2				不加厚 带螺纹 和接箍 lb/ft	外加厚 带螺纹 和接箍 lb/ft	整体 接头 lb/ft				因端部加工而增减的质量 ^{d, e_m} kg			
	不加厚 带螺纹 和接箍	外加厚 带螺纹 和接箍	整体 接头								不加厚	外加厚 ^e		整体 接头
											标准	特殊 间隙		
1	2	3	4	5	6	7	8	9	10	11	12	13	14	15
2 3/8	4.00			2.375	4.00			0.167	2.041	3.94	1.60			
2-3/8	4.60	4.70		2.375	4.60	4.70		0.190	1.995	4.44	1.60	4.00	2.96	
2-3/8	5.80	5.95		2.375	5.80	5.95		0.254	1.867	5.76	1.40	3.60	2.56	
2 3/8	6.60	—	—	2.375	6.60	—	—	0.295	1.785	6.56	—	—	—	—
2 3/8	7.35	7.45		2.375	7.35	7.45		0.336	1.703	7.32				
2 7/8	6.40	6.50		2.875	6.40	6.50		0.217	2.441	6.17	3.20	5.60	3.76	
2 7/8	7.80	7.90		2.875	7.80	7.90		0.276	2.323	7.67	2.80	5.80	3.92	
2 7/8	8.60	8.70		2.875	8.60	8.70		0.308	2.259	8.45	2.60	5.00	3.16	
2 7/8	9.35	9.45		2.875	9.35	9.45		0.340	2.195	9.21				
2-7/8	10.50			2.875	10.50			0.392	2.091	10.40				
2 7/8	11.50			2.875	11.50			0.440	1.995	11.45				
3-1/2	7.70			3.500	7.70			0.216	3.068	7.58	5.40			
3-1/2	9.20	9.30		3.500	9.20	9.30		0.254	2.992	8.81	5.00	9.20	5.40	
3-1/2	10.20	—	—	3.500	10.20	—	—	0.289	2.992	9.92	4.80	—	—	—
3-1/2	12.70	12.95		3.500	12.70	12.95		0.375	2.750	12.53	4.00	8.20	4.40	
3-1/2	14.30			3.500	14.30			0.430	2.640	14.11				
3-1/2	15.50			3.500	15.50			0.476	2.548	15.39				
3-1/2	17.00	—	—	3.500	17.00	—	—	0.530	2.440	16.83	—	—	—	—
4	9.50	—	—	4.000	9.50	—	—	0.226	3.548	9.12	6.20	—	—	—
4	10.70	11.00		4.000	—	11.00		0.262	3.476	10.47	—	10.60	—	—
4	13.20			4.000	13.20			0.330	3.340	12.95				
4	16.10			4.000	16.10			0.415	3.170	15.90				
4	18.90			4.000	18.90			0.500	3.000	18.71				
4	22.20	—	—	4.000	22.20	—	—	0.610	2.780	22.11	—	—	—	—
4-1/2	12.60	12.75		4.500	12.60	12.75		0.271	3.958	12.25	6.00	13.20		
4-1/2	15.20			4.500	15.20			0.337	3.826	15.00				
4-1/2	17.00			4.500	17.00			0.380	3.740	16.77				
4-1/2	18.90			4.500	18.90			0.430	3.640	18.71				
4-1/2	21.50			4.500	21.50			0.500	3.500	21.38				
4-1/2	23.70			4.500	23.70			0.560	3.380	23.59				
4-1/2	26.10			4.500	26.10			0.630	3.240	26.06				

见图 D.4、图 D.5 和图 D.7。

^a 代号供订货时参考和辅助。

^b 所示带螺纹和接箍名义单位长度质量(第 6、7 和 8 栏)仅供参考。

^c 马氏体型铬钢(L80 9Cr 类和 13Cr 类)的密度不同于碳钢。因此,表中给出的质量对马氏体型铬钢来说不是精确值。应采用质量修正系数 0.989。

^d 因端部加工而增减的质量,见 8.5。

^e 加厚长度可能因端部加工产生使质量增减有所变化。

表 E.25 第 1、2 和 3 组 API 接头外加厚油管尺寸

代号 ^a		外径 <i>D</i> in	名义单位 长度质量 (带螺纹 和接箍) ^b lb/ft	加厚尺寸			
				外径 ^c -0.0625 0 <i>D₁</i> in	管端到加厚 厚度开始减 小处长度 ^{d,e} 0 -1 <i>L_{en}</i> in	管端到加厚 厚度减小终 止处长度 ^e <i>L_e</i> in	管端到加厚 消失处长度 ^e (最大) <i>L_h</i> in
1	2	3	4	5	6	7	8
1.050	1.20	1.050	1.20	1.315	2-3/8		
1.050	1.54	1.050	1.54	1.315	2 3/8		
1.315	1.80	1.315	1.80	1.469	2-1/2		
1.315	2.24	1.315	2.24	1.469	2 1/2		
1.660	2.40	1.660	2.40	1.812	2-5/8	—	—
1.660	3.07	1.660	3.07	1.812	2 5/8		
1.900	2.90	1.900	2.90	2.094	2-11/16	—	—
1.900	3.73	1.900	3.73	2.094	2 11/16		
2-3/8	4.70	2.375	4.70	2.594	4.00	6.00	10.00
2-3/8	5.95	2.375	5.95	2.594	4.00	6.00	10.00
2-3/8	7.45	2.375	7.45	2.594	4.00	6.00	10.00
2-7/8	6.50	2.875	6.50	3.094	4-1/4	6-1/4	10-1/4
2 7/8	7.90	2.875	7.90	3.094	4 1/4	6 1/4	10 1/4
2-7/8	8.70	2.875	8.70	3.094	4-1/4	6-1/4	10-1/4
2 7/8	9.45	2.875	9.45	3.094	4 1/4	6 1/4	10 1/4
3 1/2	9.30	3.500	9.30	3.750	4 1/2	6 1/2	10 1/2
3-1/2	12.95	3.500	12.95	3.750	4-1/2	6-1/2	10-1/2
4	11.00	4.000	11.00	4.250	4-1/2	6-1/2	10-1/2
4-1/2	12.75	4.500	12.75	4.750	4-3/4	6-3/4	10-3/4
<p>见图 D.5 和图 D.6。 注：所示名义单位长度质量仅供参考。</p>							
<p>^a 代号供订货时参考和辅助。 ^b 马氏体型铬钢(1.80 9Cr 和 13Cr 类)的密度不同于碳钢。因此,表中给出的质量对马氏体型铬钢来说,不是精确值。应采用质量修正系数 0.989。 ^c 加厚部位最小外径 <i>D₁</i> 受全顶螺纹最小长度的限制,见 API Spec 5B。 ^d 仅对短节,<i>L_{en}</i> 上的长度公差是 $\pm \frac{1}{4}$ in。<i>L_e</i> 上的长度可比规定值长 4 in。 ^e 对于外加厚油管的延长加厚长度,在第 6、7 和 8 栏的尺寸上加上 1 in。</p>							

表 E.26 第 1 和 2 组 API 接头整体接头油管尺寸

代号		外径 <i>D</i> in	名义单 位长度 质量 ^a lb/ft	加厚尺寸 in								
				外螺纹端				内螺纹端				
				外径 ^b -0.0625 0 <i>D_i</i>	内径 ^c $+0.015$ 0 <i>d_{in}</i>	最小 长度 <i>L_{in}</i>	最小锥 面长度 <i>m_{in}</i>	外径 -0.005 -0.025 <i>W_b</i>	最小 长度 <i>L_{cu}</i>	锥面 长度 <i>m_{cu}</i>	键孔 直径 <i>Q</i>	最小承 载面 宽度 <i>b</i>
1	2	3	4	5	6	7	8	9	10	11	12	13
1.315	1.72	1.315	1.72		0.970	1 3/8	1/4	1.550	1.750	1	1.378	1/32
1.660	2.10	1.660	2.10		1.301	1-1/2	1/4	1.880	1.875	1	1.723	1/32
1.660	2.33	1.660	2.33		1.301	1-1/2	1/4	1.880	1.875	1	1.723	1/32
1.900	2.40	1.900	2.40	—	1.531	1 5/8	1/4	2.110	2.000	1	1.963	1/32
1.900	2.76	1.900	2.76		1.531	1-5/8	1/4	2.110	2.000	1	1.963	1/32
2.063	3.25	2.063	3.25	2.094	1.672	1-11/16	1/4	2.325	2.125	1	2.156	1/32

见图 D.7。

^a 所示加厚和带螺纹名义单位长度质量仅供参考。

^b 最小外径 *D_i* 受全顶螺纹最小长度的限制,见 API Spec 5B。

^c 最小内径 *d_{in}* 受通径试验的限制。

表 E.27 长度范围

单位为英尺

	范围 1	范围 2	范围 3
套管			
总长度范围	16.0~25.0	25.0~34.0	34.0~48.0
95% 及更大车载量的长度范围 ^a ：			
最大允许变化量	6.0	5.0	6.0
最小允许长度	18.0	28.0	36.0
油管			
总长度范围 ^b	20.0~24.0 ^b	28.0~32.0 ^c	38.0~42.0 ^d
100% 车载量长度范围 ^a ：			
最大允许变化量	2.0	2.0	2.0
整体接头油管(包括 IJ/PE 和 IJ/SF)			
总长度范围	20.0~26.0 ^b	28.0~34.0	38.0~45.0
100% 车载量长度范围 ^a ：			
最大允许变化量	2.0	2.0	2.0
短节	长度：2、3、4、6、8、10、12 ^e 公差：±3 in		

^a 车载量允差不适用于管子订货量小于 40 000 lb 的合同项目。对于任一车载量为 40 000 lb 或更多管子如未经中途转运或卸车而直到最终目的地,车载量允差适用于每一辆车装量。如订货量为 40 000 lb 以上的管子,用火车从工厂发货,但不能直接到达最终目的地,则车载量允差适用于总订货量,但不适用于单个车皮。

^b 经购方与制造商协商,最大长度可增加至 28.0 ft。

^c 经购方与制造商协商,最大长度可增加至 34.0 ft。

^d 经购方与制造商协商,最大长度可增加至 45.0 ft。

^e 经购方与制造商协商,2 ft 长的短节也可以 3 ft 长供货。非表列长度可按购方与制造商协商的尺寸供货。

表 E.28 标准通径棒尺寸

单位为英寸

产品和代号 1	标准通径棒最小尺寸	
	长度	直径
套管		
<9-5/8	6	$d-1/8$
$\geq 9\ 5/8 \sim \leq 13\ 3/8$	12	$d\ 5/32$
>13-3/8	12	$d-3/16$
油管 ^{a,b}		
$\leq 2\ 7/8$	42	$d-3/32$
$> 2-7/8 \sim \leq 8-5/8$	42	$d-1/8$
$> 8\ 5/8 \sim < 10\ 3/4$	42	$d-5/32$
^a 整体接头油管在加厚前应使用所示的通径棒进行试验;加厚后,应用长度为 42 in、直径为 $d_{in} - 0.015\ in$ (d_{in} 见表 E.26 第 6 栏)的圆柱形通径棒对外螺纹端进行通径试验。 ^b 购方规定用作油管的规格大于代号 1:4-1/2 但小于代号 1:10-3/4 的套管应按第 11 章规定进行标记。		

表 E.29 替代通径棒尺寸

代号		管子外径 D in	名义单位长度 质量(带螺纹和 接箍) lb/ft	替代通径棒最小尺寸 in	
1	2			长度	直径
1	2	3	4	5	6
7	23.00	7.000	23.3	6	6.250
7	32.00	7.000	32.2	6	6.000
7-3/4	46.10	7.750	46.1	6	6.500
8-5/8	32.00	8.625	32.0	6	7.875
8-5/8	40.00	8.625	40.0	6	7.625
9-5/8	40.00	9.625	40.0	12	8.750
9-5/8	53.50	9.625	53.5	12	8.500
9-5/8	58.40	9.625	58.4	12	8.375
10-3/4	45.50	10.750	45.5	12	9.875
10 3/4	55.50	10.750	55.5	12	9.625
11 3/4	42.00	11.750	42.0	12	11.000
11 3/4	60.00	11.750	60.0	12	10.625
11 3/4	65.00	11.750	65.0	12	10.625
13 3/8	72.00	13.375	72.0	12	12.250

表 E.30 线性缺欠的最大允许深度

钢级	深度与规定壁厚比	
	外表面缺欠	内表面缺欠
符合 A.10 SR16 的 H40、J55、K55、M65、N80 1 类、N80Q、L80、R95、P110	12.5%	12.5%
C90、T95、C110、P110、Q125	5%	5%
符合 A.10 SR16 和 A.3 SR2 的 P110	5%	5%

表 E.31 加厚产品缺欠的最大允许深度

	表面	深度	测量注意事项
A.整体接头和外加厚油管(见图 D.5 和图 D.7)			
A.1	加厚和加厚过渡区所有表面,下列所述者除外	12.5% <i>t</i>	非线性缺欠深度与各组管子规定管体壁厚 <i>t</i> 的百分比
		12.5% <i>t</i>	线性缺欠深度与第 1 和 2 组管子(C90 和 T95 钢级除外)规定管体壁厚 <i>t</i> 的百分比
		5% <i>t</i>	线性缺欠深度与第 3 和 4 组管子及 C90 和 T95 钢级管子规定管体壁厚 <i>t</i> 的百分比
A.2 加厚过渡区最小壁厚不得小于规定壁厚的 87.5%,并且在任何区域,内外缺欠重叠对有效壁厚减少的最大综合作用也不得使最小壁厚小于规定壁厚的 87.5%。			
B.整体接头油管(见图 D.7)			
B.1	内螺纹端外表面	0.010 in	管端至距端面等于最小规定尺寸 <i>L₀</i> 长度的平面(见图 D.7)
B.2	外螺纹端内表面	0.015 in	管端至距端面等于最小规定尺寸 <i>L₀</i> 长度的平面(见图 D.7) 对于 C90 和 T95 钢级,线性缺欠的最大允许深度应为规定管体壁厚的 5%
B.3 加厚过渡区的充型不满不应视为缺陷,除非剩余壁厚(充型不满处)小于管体规定壁厚的 87.5%。			

表 E.32 API 圆螺纹套管接箍尺寸、公差和质量

代号 ¹	规格 ^a	外径 <i>W</i> ^{b,c} in	最小长度 in		键孔直径 <i>Q</i> ^d in	承载面 宽度 <i>b</i> in	质量 lb	
	外径 <i>D</i> in		短圆螺纹 <i>N_L</i>	长圆螺纹 <i>N_L</i>			短圆螺纹	长圆螺纹
1	2	3	4	5	6	7	8	9
4-1/2	4.500	5.000	6-1/4	7	4-19/32	5/32	7.98	9.16
5	5.000	5.563	6 1/2	7 3/4	5 3/32	3/16	10.27	12.68
5-1/2	5.500	6.050	6-3/4	8	5-19/32	1/8	11.54	14.15
6 5/8	6.625	7.390	7 1/4	8 3/4	6 23/32	1/4	20.11	25.01
7	7.000	7.875	7-1/4	9	7-3/32	3/16	23.98	30.69
7-5/8	7.625	8.500	7-1/2	9-1/4	7-25/32	7/32	27.11	34.46
8-5/8	8.625	9.625	7-3/4	10	8-25/32	1/4	35.79	47.77
9-5/8	9.625	10.625	7-3/4	10-1/2	9-25/32	1/4	39.75	56.11
10-3/4	10.750	11.750	8		10-29/32	1/4	45.81	
11-3/4	11.750	12.750	8	—	11-29/32	1/4	49.91	—
13-3/8	13.375	14.375	8		13-17/32	7/32	56.57	
16	16.000	17.000	9		16-7/32	7/32	76.96	
18 5/8	18.625	20.000	9		18 27/32	7/32	119.07	
20	20.000	21.000	9	11-1/2	20-7/32	7/32	95.73	126.87

见图 D.1 和图 D.2。

^a 接箍的规格代号和相应的管子规格代号相同。

^b 对于第 1、2 和 3 组,外径 *W* 的公差为 ±1%,但不大于 ±1/8 in。

^c 对于第 4 组,外径 *W* 的公差为 ±1%,但不大于 ±3/16 in。

^d 对于所有组,键孔直径 *Q* 的公差为 ^{+0.003}/₀ in。

表 E.33 API 偏梯形螺纹套管接箍尺寸、公差和质量

代号 ¹	规格 ^a	外径			镗孔直径	承载面宽度	质量	
	外径	标准接箍	特殊间隙接箍 ^d	最小长度			标准接箍	特殊间隙接箍
	<i>D</i>	<i>W</i> ^{b,c}	<i>W_c</i>	<i>N_L</i>	<i>Q</i>	<i>b</i>		
	in	in	in	in	in	in		
1	2	3	4	5	6	7	8	9
4-1/2	4.500	5.000	4.875	8-7/8	4.640	1/8	10.12	7.68
5	5.000	5.563	5.375	9-1/8	5.140	5/32	13.00	8.82
5 1/2	5.500	6.050	5.875	9 1/4	5.640	5/32	14.15	9.85
6-5/8	6.625	7.390	7.000	9-5/8	6.765	1/4	24.49	12.46
7	7.000	7.875	7.375	10	7.140	7/32	30.82	13.84
7-5/8	7.625	8.500	8.125	10-3/8	7.765	5/16	34.88	20.47
8 5/8	8.625	9.625	9.125	10 5/8	8.765	3/8	45.99	23.80
9-5/8	9.625	10.625	10.125	10-5/8	9.765	3/8	51.05	26.49
10 3/4	10.750	11.750	11.250	10 5/8	10.890	3/8	56.74	29.52
11-3/4	11.750	12.750		10-5/8	11.890	3/8	61.80	
13 3/8	13.375	14.375		10 5/8	13.515	3/8	70.03	
16	16.000	17.000	—	10-5/8	16.154	3/8	88.81	—
18 5/8	18.625	20.000	—	10 5/8	18.779	3/8	138.18	—
20	20.000	21.000		10-5/8	20.154	3/8	110.45	

见图 D.3。

^a 接箍的规格代号和相应的管子规格代号相同。
^b 对于第 1、2 和 3 组, 外径 *W* 的公差为 ±1%, 但不大于 ±1/8 in。
^c 对于第 4 组, 外径 *W* 的公差为 ±1%, 但不大于 ±1/16 in。
^d 对于第 1、2 和 3 组, 外径 *W_c* 的公差为 ±1/32 in。

表 E.34 API 不加厚油管接箍尺寸、公差和质量

代号 ¹	规格 ^a	外径	最小长度	镗孔直径	承载面宽度	特殊倒角的最大承载面直径	质量
	外径						
	<i>D</i>	<i>W</i> ^b	<i>N_L</i>	<i>Q</i>	<i>b</i>	<i>B_f</i>	lb
	in	in	in	in	in	in	
1	2	3	4	5	6	7	8
1.050	1.050	1.313	3-3/16	1.113	1/16	1.181	0.51
1.315	1.315	1.660	3-1/4	1.378	3/32	1.488	0.84
1.660	1.660	2.054	3-1/2	1.723	1/8	1.857	1.29
1.900	1.900	2.200	3-3/4	1.963	1/16	2.050	1.23
2-3/8	2.375	2.875	4-1/4	2.438	3/16	2.625	2.82
2-7/8	2.875	3.500	5-1/8	2.938	3/16	3.188	5.15
3-1/2	3.500	4.250	5-5/8	3.563	3/16	3.875	8.17
4	4.000	4.750	5-3/4	4.063	3/16	4.375	9.58
4-1/2	4.500	5.200	6-1/8	4.563	3/16	4.850	10.77

见图 D.4。

^a 接箍的规格代号和相应的管子规格代号相同。
^b 外径 *W* 的公差为 ±1%。

表 E.35 API 外加厚油管接箍尺寸、公差和质量

代号 1	规格 ^a 外径 <i>D</i> in	外径		最小 长度 <i>N_L</i> in	镗孔 直径 <i>Q</i> in	标准接 箍承载 面宽度 <i>b</i> in	最大承载面直径 <i>B_J</i>		质量 <i>lb</i>	
		标准 接箍 <i>W^b</i> in	特殊间 隙接箍 <i>W_c^c</i> in				具有特殊 倒角的标准 接箍 in	特殊间 隙接箍 in	标准 接箍	特殊间 隙接箍
1	2	3	4	5	6	7	8	9	10	11
1.050	1.050	1.660		3-1/4	1.378	3/32	1.488		0.84	
1.315	1.315	1.900	—	3-1/2	1.531	3/32	1.684	—	1.26	—
1.660	1.660	2.200		3-3/4	1.875	1/8	2.006		1.49	
1.900	1.900	2.500		3-7/8	2.156	1/8	2.297		1.85	
2-3/8	2.375	3.063	2.910	4-7/8	2.656	5/32	2.828	2.752	3.43	2.35
2-7/8	2.875	3.668	3.460	5-1/4	3.156	7/32	3.381	3.277	5.30	3.42
3 1/2	3.500	4.500	4.180	5 3/4	3.813	1/4	4.125	3.965	9.03	5.24
4	4.000	5.000		6	4.313	1/4	4.625		10.63	
4 1/2	4.500	5.563		6 1/4	4.813	1/4	5.156		13.33	

见图 D.5。

^a 接箍的规格代号和相应的管子规格代号相同。
^b 外径 *W* 的公差为 +1%。
^c 外径 *W_c* 的公差为 +0.015 in。

表 E.36 接箍外表面缺欠允许深度

单位为英寸

接箍代号 1		第 1 组、第 2 组(除 C90、T95 和 C110 钢级外) 和第 3 组		C90、T95、C110 和 Q125 钢级
		点坑和圆底凿痕	夹痕和尖底凿痕	点坑和圆底凿痕、尖底 凿痕和夹痕
1	2	3	4	5
油管	<3-1/2	0.030	0.025	0.030
	≥3-1/2~≤4-1/2	0.045	0.030	0.035
套管 ^a	<6-5/8	0.035	0.030	0.030
	≥6-5/8~≤7-5/8	0.045	0.040	0.035
	>7-5/8	0.060	0.040	0.035

^a 包括用作油管的套管。

表 E.37 套管和油管拉伸试验频次

组别	代号 1	一批次中的最多件数	试验数量	
			每批	每炉 ^a
1	2	3	4	5
1	<6-5/8 除 R95 钢级外的所有钢级	400 ^{a,b}	1	1
	≥6-5/8 除 R95 钢级外的所有钢级	200 ^{a,b}	1	1
	≤4-1/2 R95 钢级	200 ^{a,b}	2 ^c	1
	>4 1/2 R95 钢级	100 ^{a,b}	2 ^c	1
2	≤4-1/2 M65、L80 钢级 1 类	200 ^{a,b}	2 ^c	1
	≤4-1/2—L80 钢级 9Cr 类、L80 钢级 13Cr 类	200 ^{b,d}	2 ^c	—
	≤4-1/2 C90、T95 钢级	200 ^{b,d}	1	—
	>4 1/2 M65、L80 钢级 1 类	100 ^{a,b}	2 ^c	1
	>4-1/2 L80 钢级 9Cr 类、L80 钢级 13Cr 类	100 ^{b,d}	2 ^c	—
	>4 1/2 C90、T95 钢级	100 ^{b,d}	1	—
3	所有规格 C110 钢级	100 ^{b,d}	1	—
	所有规格	100 ^{b,d}	1	—
3	<6-5/8	200 ^{a,b}	1	1
	≥6-5/8	100 ^{a,b}	1	1
4	所有规格	d	3 ^c	—

对于第 1、2 和 3 组倍尺长无缝管,若管子在切成单根后不再进行热处理,则从倍尺长无缝管截取的所有管段应只当作一根。

注:本表包括用作油管的套管。

^a 见 10.2.1。
^b 见 10.4.2。
^c 见 10.4.3。当要求一次以上试验时,试样应取自不同的产品。
^d 见 10.2.2。

表 E.38 接箍毛坯、接箍材料和接箍半成品拉伸试验频次

组别	材料	热处理时的条件	一批中的最多件数	试验数量	
				每批	每炉 ^a
1	2	3	4	5	6
第 1 组 (除 R95 钢级) 和 第 3 组	接箍毛坯和接箍材料	规格 ≤ 代号 1:4-1/2 的管子用接箍毛坯和接箍材料	200 ^a	1	1 ^b
		规格 > 代号 1:4-1/2 的管子用接箍毛坯和接箍材料	100 ^a	1	1 ^b
		接箍半成品	400 ^c	1	—
	热锻件	接箍半成品	400 ^c	1	—

表 E.38 (续)

组别	材料	热处理时的条件	一批中的最多件数	试验数量	
				每批	每炉
1	2	3	4	5	6
R95、M65、 L80 钢级 1 类	接箍毛坯和接箍材料	规格 ≤ 代号 1;4-1/2 的管子用接箍毛坯和接箍材料	200 ^a	2 ^{d,e}	2 ^{d,e}
		规格 > 代号 1;4-1/2 的管子用接箍毛坯和接箍材料	100 ^a	2 ^{d,e}	2 ^{d,e}
		接箍半成品	400 ^c	2 ^c	—
	热锻件	接箍半成品	400 ^c	2 ^c	—
L80 钢级 9Cr 类和 L80 钢级 13Cr 类	接箍毛坯和接箍材料	规格 ≤ 代号 1;4-1/2 的管子用接箍毛坯和接箍材料	200 ^e	2 ^{d,e}	—
		规格 > 代号 1;4-1/2 的管子用接箍毛坯和接箍材料	100 ^e	2 ^{d,e}	—
		接箍半成品	400 ^c	2 ^c	—
	热锻件	接箍半成品	400 ^c	2 ^c	—
C90 和 T95 钢级	接箍毛坯和接箍材料	所有规格管子用接箍毛坯和接箍材料	1 ^b	1	—
		接箍半成品	规格 < 代号 1;9-5/8;50 ^c 规格 ≥ 代号 1;9-5/8;30 ^c	1	—
	热锻件	接箍半成品	规格代号 1; > 9-5/8;50 ^c 规格代号 1; ≥ 9-5/8;30 ^c	1	—
第 4 组	接箍毛坯	所有规格代号 1; 管子的接箍毛坯	1 ^b	1	—
		接箍半成品	规格 < 代号 1;9-5/8;50 ^c 规格 ≥ 代号 1;9-5/8;30 ^c	1	—
^a 见 10.2.1。 ^b 从每端取样各约 50%。 ^c 见 10.2.3。 ^d 见 10.2.2。 ^e 当要求一次以上试验时,试样应取自不同的产品。					

表 E.39 短节和附件拉伸试验频次

组别	材料和热处理条件		一批中的最多件数	试验数量	
				每批	每炉
1	2	3	4	5	6
第 1 组 (除 R95 钢级) 和第 3 组	第 1 组:取自一炉批或多炉批的整根标准油管或套管		规格 < 代号 1;6-5/8;400 规格 ≥ 代号 1;6-5/8;200	1	1
	第 3 组:取自一炉批或多炉批的整根标准油管或套管		规格 < 代号 1;6-5/8;200 规格 ≥ 代号 1;6-5/8;100	1	1
	取自单个炉批的厚壁机械管或棒坯料		规格 ≤ 代号 1;4-1/2;200 规格 > 代号 1;4-1/2;200	1	1
	以单件或热锻件热处理	分批热处理	100 件短节或 400 件附件材料	1	—
连续装料或连续热处理		按 10.2.3 规定	1	—	
R95、M65、L80 钢级 1 类	取自一炉批或多炉批的整根标准油管或套管		规格 ≤ 代号 1;4-1/2;200 规格 > 代号 1;4-1/2;100	2 ^{a,b}	2 ^{a,b}
	取自单个炉批的厚壁机械管或棒坯料		规格 ≤ 代号 1;4-1/2;200 规格 > 代号 1;4-1/2;100	2 ^{a,b}	2 ^{a,b}
	以单件或热锻件热处理	分批热处理	100 件短节或 400 件附件材料	2 ^b	—
		连续装料或连续热处理	按 10.2.3 规定	2 ^b	—
L80 钢级 9Cr 类和 L80 钢级 13Cr 类	取自一炉批或多炉批的整根标准油管或套管		规格 ≤ 代号 1;4-1/2;200 规格 > 代号 1;4-1/2;100	2 ^{a,b}	—
	取自单个炉批的厚壁机械管或棒坯料		规格 ≤ 代号 1;4-1/2;200 规格 > 代号 1;4-1/2;100	2 ^{a,b}	—
	以单件或热锻件热处理	分批热处理	100 件短节或 400 件附件材料	2 ^b	—
		连续装料或连续热处理	按 10.2.3 规定	2 ^b	—
C90 和 T95 钢级	取自一炉批或多炉批的整根标准油管或套管		规格 ≤ 代号 1;4-1/2;200 规格 > 代号 1;4-1/2;100	1	—
	取自单个炉批的厚壁机械管或棒坯料		1	1 ^c	—
	以单件或热锻件热处理	分批热处理	规格 < 代号 1;9-5/8;50° 规格 ≥ 代号 1;9-5/8;30°	1	—
		连续装料或连续热处理	规格 < 代号 1;9-5/8;50° 规格 ≥ 代号 1;9-5/8;30°	1	—
C110 和 Q125 钢级	取自一炉批或多炉批的整根标准油管或套管		按 10.2.3 规定	3 ^{a,b}	—
	取自单个炉批的厚壁机械管或棒坯料		1	1 ^c	—
	以单件或热锻件热处理	分批热处理	规格 < 代号 1;9-5/8;50° 规格 ≥ 代号 1;9-5/8;30°	1	—
		连续装料或连续热处理	规格 < 代号 1;9-5/8;50° 规格 ≥ 代号 1;9-5/8;30°	1	—

^a 从每端取样各约 50%。

^b 当要求一次以上试验时,试样应取自不同的产品。

^c 对于 L80 钢级 9Cr 类、L80 钢级 13Cr 类、C90、T95、C110 和 Q125 钢级,每批应来自同一炉批。见 10.2.3。

表 E.40 硬度试验频次

钢级	材料		每批 试验数	一批中的最多件数	试验类型	位置	
1	2		3	4	5	6	
M65、 L80 钢级	管子、接箍毛 坯、接箍材料	规格≤代号 1:4-1/2	2 ^a	200 ^{b,c}	全壁厚,1 个象限	管体拉伸试验	
		规格>代号 1:4-1/2	2 ^a	100 ^{b,c}	全壁厚,1 个象限	管体拉伸试验	
	接箍半成品或热锻件		2 ^a	热处理批或 400 件接箍半成品 ^{b,c}	全壁厚,1 个象限	接箍半成品拉 伸试验	
	短节和附件 材料(以单件 热处理)	分批热处理 (10.2.3 方法 a)	2 ^a	100 件短节或 400 件附件材料 ^{b,c}	全壁厚,1 个象限	短节或附件拉 伸试验	
		连续装料热处理 (10.2.3 方法 b)	2 ^a	批(见 10.2) ^{b,c}	全壁厚,1 个象限	短节或附件拉 伸试验	
		连续热处理 (10.2.3 方法 c)	2 ^a	批(见 10.2) ^{b,c}	全壁厚,1 个象限	短节或附件拉 伸试验	
C90、 T95 钢级	淬火产品		1	每一生产流程或热处理作业	全壁厚,4 个象限	最大壁厚的设计区域	
	不加厚管		1	每根	全壁厚,1 个象限	取自每端各 约 50%	
	加厚管			1	每根	表面 HRC 或 HBW	管体和一个加 厚端 ^d
				1	20 ^e	全壁厚,4 个象限	—加厚端
	接箍半成品、 接箍毛坯、接 箍材料、短节 和附件材料	整管热处理		1	规格≤代号 1:4-1/2:200 规格>代号 1:4-1/2:100	全壁厚,4 个象限	管体拉伸试验
				2 ^a	每根	全壁厚,4 个象限	每端各取一个
		单件热处理		1	规格<代号 1:9-5/8:50 ^e 规格≥代号 1:9-5/8:30 ^e	全壁厚,4 个象限	取自一批中表 面硬度最大的一 件
	C110 钢级	淬火产品		1	每一生产流程或热处理作业	全壁厚,4 个象限	最大壁厚的设计区域
不加厚管		2	每端各取一个	全壁厚,1 个象限	每件的每一端		
接箍半成品、 接箍毛坯、接 箍材料、短节 和附件材料		整管热处理		2 ^a	每根	全壁厚,4 个象限	每端各取一个
		单件热处理		1	每件	表面 HRC 或 HBW	每件
		1	规格<代号 1:9-5/8:50 ^e 规格≥代号 1:9-5/8:30 ^e	全壁厚,4 个象限	取自一批中表 面硬度最大的一 件		

表 E.40 (续)

钢级	材料		每批 试验数	一批中的最多件数	试验类型	位置
1	2		3	4	5	6
Q125 钢级	套管		3 ^a	批(见 10.2) ^{b,c}	全壁厚,1 个象限	管体
	接箍半成品、 接箍毛坯、接 箍材料、短节 和附件材料	整管热处理	1	每根	全壁厚,1 个象限	取自每端各 约 50%
		单件热处理	1	每件	表面 HRC 或 HBW	每件
			1	规格<代号 1:9-5/8:50 ^d 规格≥代号 1:9 5/8:30 ^e	全壁厚,1 个象限	随机选取的 一件

^a 由多于一炉批组成的批应对每炉批做两个硬度试验。当要求一次以上试验时,试样应取自不同的产品。
^b 试验产品应随机选取,并且代表该热处理循环的始末。
^c 对于 L80 钢级 9Cr 类、L80 钢级 13Cr 类、C90、T95 和 Q125 钢级,每批应来自同一炉批。
^d 若两端都加厚,从每一加厚端取样各约 50%。
^e 当要求一次以上试验时,试样应取自不同的产品。

表 E.41 压扁试验频次

套管和油管					
组别	热处理类型		试验数量		
1	2	3	4		
1,2 和 3	非全管体		如脚注 a 所述		
	全管体、全长	规格≤代号 1:4-1/2	与非全管体热处理相同或每批(100 根或少于 100 根)1 次		
		规格>代号 1:4-1/2 ^b	与非全管体热处理相同或每批(20 根或少于 20 根)1 次		
4	全部		每根管每端 1 次[见 A.6 SR11]		
短节					
组别	热处理类型		一批中的最多件数	试验数量	
1	2	3	4	5	6
1,2 和 3	切成单件后热 处理	分批热处理	100 件短节	1	1
		连续热处理	—		
	切成单件前热 处理	规格≤代号 1:4-1/2	200 件		
		规格>代号 1:4-1/2 ^b	100 件		
4	全部		每件每端 1 次		

^a 每个板卷制成的第一根管子的前端应取两个试样进行压扁试验:一个在 90°位置,另一个在 0°位置。
 每个板卷制成的中间一根管子上应取两个试样进行压扁试验:一个在 90°位置,另一个在 0°位置。
 每个板卷制成的最后一根管子的末端应取试样进行压扁试验:一个在 90°位置,另一个在 0°位置。
 若在倍尺长管的生产过程中产生停焊,则在停焊处每一侧切头取两个试样,使焊缝分别在 90°位置和 0°位置进行压扁试验,并且可以代替中间一根管的压扁试验。
 90°位置:焊缝位于 3 点钟或 9 点钟位置。0°位置:焊缝位于 6 点钟或 12 点钟位置。
^b 包括用作油管的套管。

表 E.42 无缝管、接箍毛坯、焊管管体和附件材料(根据 10.15.11)无损检验方法汇总

产品	钢级	外观检验 (见 10.14)	壁厚验证	超声检验	漏磁检验	涡流检验	磁粉检验 ^a
1	2	3	4	5	6	7	8
管子和附件材料	H40、J55、K55、N80 钢级 1 类	R	N	N	N	N	N
	N80Q、L80、R95、M65	R	R	A	A	A	A
	P110	R	R	A	A	A	NA
	C90、T95、C110、Q125	R	R	C	B	B	B
接箍毛坯	H40、J55、K55、N80 钢级 1 类	R	NA	N	N	N	N
	N80Q、L80、R95、P110、 C90、T95、C110、Q125	R	R	A	A	A	A
N 不要求检验； R ——要求检验； A 应使用一种方法或几种方法结合； B ——除用超声方法检验外表面外，还应至少再使用一种方法； C 应使用超声方法检验内、外表面； NA ——不适用。							
^a 允许用磁粉方法进行端部区域检验。允许用磁粉方法结合其他管体检验方法进行管体外表面检验。允许用磁粉方法进行接箍毛坯外表面检验。经全长磁粉检验的接箍毛坯不再要求进行全长壁厚验证，但要求对两端进行机械式壁厚测量。							

表 E.43 验收(检验)等级

材料	钢级	外表面缺欠		内表面缺欠	
		纵向	横向	纵向	横向
1	2	3	4	5	6
管 体					
管体 ^a	N80Q、M65、L80、R95	L4	—	L4	—
	符合 A.10 SR16 的 P110	L4	L4	L4	L4
	P110	L2	L2	L2	L2
	符合 A.10 SR16 和 A.3 SR2 的 P110	L2	L2	L2	L2
	C90、T95、C110、Q125	超声检验	L2	L2	L2
第 2 种方法		L2	L2		
接箍毛坯	除 C110 外的所有钢级	L2	L2	N	N
	C110	L2	L2	L3	L3
焊缝	P110、Q125	L2	N	L2	N
	所有其他钢级	L3	N	L3	N
	符合 A.3 SR2 的所有其他钢级	L2	N	L2	N
N——不要求检验；Lx——验收(检验)等级。					
^a 附件材料应按管体处理。					

表 E.44 人工参考缺陷

验收(检验)等级	刻槽最大深度 ^a %	刻槽全深度处最大长度 in	刻槽最大宽度 in	径向钻孔直径 ^b in
1	2	3	4	5
L2	5	2.0	0.040	1/16
L3	10	2.0	0.040	1/8
L4	12.5	2.0	0.040	1/8

注：见图 D.16。

^a 深度值是以规定壁厚的百分数表示的。深度公差应为刻槽最小深度为 0.012 in ± 0.002 in 时计算刻槽深度的 +15%。

^b 钻孔(穿透管壁)直径应根据钻头规格。

表 E.45 锤压印标记尺寸

产品	代号 1	标记高度 in
管子	<4-1/2	3/16
	≥4-1/2	1/4
接箍	管子规格 <4-1/2	1/4
	管子规格 ≥4-1/2 ~ <7-5/8	3/8
	管子规格 ≥7-5/8	1/2

表 E.46 钢级色标

钢级	钢级类型	长度 ≥ 6.0 ft 的产品 ^a 色带数量及颜色	接箍颜色	
			整个接箍	色带 ^{b,c}
1	2	3	4	5
II40		由制造商选择不标记或黑色带	无	与管子同
J55 油管		一条明亮的绿色带	明亮的绿色	无
J55 套管		一条明亮的绿色带	明亮的绿色	一条白色带
K55		两条明亮的绿色带	明亮的绿色	无
M65		一条明亮的绿色带、一条蓝色带	M65 钢级管子使用 L80 钢级 1 类接箍	
N80	1	一条红色带	红色	无
N80	Q	一条红色带、一条明亮的绿色带	红色	绿色带
R95		一条棕色带	棕色	无
L80	1	一条红色带、一条棕色带	红色	一条棕色带
L80	9Cr	一条红色带、一条棕色带、两条黄色带	无	两条黄色带

表 E.46 (续)

钢级	钢级类型	长度≥6.0 ft 的产品 ^a 色带数量及颜色	接箍颜色	
			整个接箍	色带 ^{b,c}
1	2	3	4	5
L80	13Cr	一条红色带、一条棕色带、一条黄色带	无	一条黄色带
C90	1	一条紫色带	紫色	无
T95	1	一条银色带	银色	无
C110		一条白色带、两条棕色带	白色	两条棕色带
P110		一条白色带	白色	无
Q125	1	一条橙色带	橙色	无

^a 对于接箍材料,除订单上另有规定外,制造商内部要求应有规定。
^b 特殊间隙接箍还应有一条黑色带。
^c 带密封环接箍还应有一条蓝色带。

表 E.47 螺纹类型标记

螺纹类型	标记符号
短圆螺纹	SC
长圆螺纹	LC
偏梯形螺纹	BC
不加厚	NU
外加厚	EU
整体接头	IJ

表 E.48 标记要求和顺序

标记顺序	标记或符号 ^b	模印和/或锤压印标记要求 ^a					
		第 1 和 3 组		第 2 和 4 组		所有组	
1	2	管子	接箍和附件	管子	接箍和附件	接箍毛坯和附件材料	
1	2	3	4	5	6	7	8
1	制造商名称或标记	《...》	D 或 P	D 或 P	P	P	P
2	GB/T 19830 按 11.1.8 或 11.1.9 中的生产日期 若适用,不带螺纹管子或特殊端部加工(符号放在规范标记之后):	GB/T 19830 《...》	D 或 P D 或 P	D 或 P D 或 P	P P	P P	P P
3	——加厚或不加厚不带螺纹管子 具有特殊端部加工的由制管厂或加工 厂加工螺纹的管子 具有特殊端部加工的带螺纹接箍 ——接箍毛坯	PE SF SF CS	D 或 P D 或 P	D 或 P	P P	P	P

表 E.48 (续)

标记顺序		标记或符号 ^a	模印和/或锤压印标记要求 ^a					
			第 1 和 3 组		第 2 和 4 组		所有组	
			管子	接箍和附件	管子	接箍和附件	接箍毛坯和附件材料	
1	2	3	4	5	6	7	8	
4	规格代号(填入表 E.1 或表 E.2 第 1 栏的代号 1) 无质量代号的接箍毛坯和其他产品的规定直径	《...》	P		P			P
5	质量代号(填入表 E.1 或表 E.2 中的代号 2) 无质量代号的接箍毛坯和其他产品的规定壁厚	《...》	D 或 P		P			P
6	产品钢级: H40 J55 K55 —M65 N80 1 类 —N80Q R95 —L80 1 类 L80 9Cr 类 L80 13Cr 类 C90 1 类 T95 1 类 C110 P110 Q125 1 类 所有钢级代号	H J K M N1 NQ R L L9 L13 C90-1 T95-1 C110 P Q1	D 或 P	D 或 P	D 或 P	D 或 P	D 或 P	
7	硫化物应力开裂试验 ^a C90 1 类 T95 1 类 C110 所有试验方法代号	A、B 或 D A、B 或 D A、D 或 DA ¹			P	P	P	
8	若适用,可选的降低冲击试验温度。填入全尺寸试样规定试验温度,包括上和下	《...》C	P	P	P	P		
9	若适用,热处理: —经正火的 J55、K55 或 M65 —经淬火加回火的 J55、K55 或 M65 —经淬火加回火的 M65	Z N&T Q	P P P	P P P	P P P	P P P	P P P	

表 E.48 (续)

1	2	标记或符号 ^b	模印和/或锤压印标记要求 ^a				
			第 1 和 3 组		第 2 和 4 组		所有组
			管子	接箍和附件	管子	接箍和附件	接箍毛坯和附件材料
4	5	6	7	8			
10	制造方法: ——无缝 ——电焊 所有代号	S E	D 或 P		P		
11	若适用,补充要求: A.2 SR1 A.3 SR2 A.4 SR9(填入类型) ——A.8 SR13 A.10 SR16(填入以 ft·lb 为单位的全尺寸最低吸收能要求和试验温度,包括土和 F) ——A.11 SR22 ——附录 H(PSL)	S1 S2 S9Q《...》 S13 S16《...》C S22 L2 或 L3	P P P P P P	 D 或 P D P	P P P P P P	P P P P	
12	静水压试验压力 ^d (填入实际试验压力,psi) 所有代号	P《...》	P		P		
13	若适用,螺纹类型	《...》 ^e	P	P	P	P	
14	若适用,全长通径试验: ——标准(套管或油管) ——替代(套管或油管),其中《...》为替代通径棒尺寸 规定用作油管并按 8.10 进行通径试验的套管 所有代号	D DA《...》 DT42					
15	C90、T95、C110 和 Q125 钢级序列号				D ^e 或 P ^e	D ^e 或 P ^e	P
16	若适用,接箍镀锡	T		P		P	
17	仅经过外观检验的 H40、J55 和 K55 接箍	V		P			

注:强制性色标要求见 11.4。

^a D 表示可选择(模)锤压印(位置见 11.2.3);P 表示(漆)模印(位置见 11.3)要求。允许按 11.1.10 规定附加标记。

^b 空格《...》表示要填入的内容。

^c 锤压印标记应符合 11.2.5 的要求。

^d 按 SI 单位制造的管子可以小于 100(MPa)的静水压试验压力来标识,而按 USC 单位制造的管子所标记的压力要大于 1 000(psi)。采用这一信息是为了清晰地区分使用相同单位制的 CVN 标记和压力标记。

^e “A”为用方法 A(光滑拉伸)进行试验,“B”为用方法 B(弯曲梁)进行试验,“D”为用方法 D(DCB)进行试验。

^f 仅对 C110 钢级,“DA”为用除 ANSI NACE TM0177 2005 试验溶液 A 外的一种试验溶液进行试验。

^g 螺纹类型标记见表 E.47。

表 E.49 记录保存

要求	参考条款
化学性能 熔炼分析 产品分析	10.3.1 10.3.2
力学性能 炉批控制拉伸试验 产品拉伸试验 产品冲击试验 硬度试验 淬透性试验(C90、T95 和 C110 钢级) 晶粒度(C90、T95 和 C110 钢级) 接箍试验	10.4.2 7.2、10.4.7 7.4、7.5、7.6、10.7 7.7、7.8、7.9 和 10.6 7.10、10.9 7.11、10.8 9.3
静水压试验 试验机记录图 试验	10.12.1 10.12.1
制造商合格证书 所有要求的试验结果(第 4 组) 硫化物应力开裂试验(C90、T95 和 C110 钢级) 校准	13.3 7.14、10.10 各种

表 E.50 SR11.1 压扁试验平行板间距

钢级	D/t	最大平行板间距 in
P110	全部	$D \times (1.086 - 0.016 3 D/t)$
Q125	全部	$D \times (1.092 - 0.014 0 D/t)$

D 为管子规定外径, in。
 t 为管子规定壁厚, in。

表 E.51 SR12.1 检验批样本大小与系数 F 的关系

样本大小	F	样本大小	F
1	2	3	4
3	13.857	16	4.534
4	9.215	18	4.415
5	7.501	20	4.319
6	6.612	25	4.143
7	6.061	30	4.022
8	5.686	35	3.937
9	5.414	40	3.866
10	5.203	45	3.811
12	4.900	50	3.766
14	4.690	∞	3.090

表 E.52 SR12.2 有缺陷产品的概率

一件产品有缺陷的概率	由 100 件产品组成的管柱中有一件或多件有缺陷产品的概率
1/10	0.999 97(或 100%)
1/100	0.634(或 63%)
1/1 000	0.095(或 10%)
1/10 000	0.009 95(或 1%)

表 E.53 SR16.1 要求的横向冲击试样尺寸

代号 1	加工横向夏比冲击试样所要求的计算壁厚 in		
	余尺寸 2	3/4 尺寸 3	1/2 尺寸 4
3-1/2	0.809	0.711	0.612
4	0.752	0.654	0.555
4-1/2	0.712	0.614	0.515
5	0.681	0.583	0.484
5 1/2	0.656	0.558	0.459
6 5/8	0.616	0.518	0.419
7	0.606	0.508	0.409
7-5/8	0.591	0.493	0.394
7-3/4	0.588	0.490	0.391
8-5/8	0.572	0.474	0.375
9-5/8	0.557	0.459	0.360
10-3/4	0.544	0.446	0.347
11 3/4	0.535	0.437	0.338
13 3/8	0.522	0.424	0.325
16	0.508	0.410	0.311
18-5/8	0.497	0.399	0.300
20	0.493	0.395	0.296

注：第 2、3 和 4 栏中超过 ISO/API 管子最大壁厚的壁厚仅供参考。上表提供的机加工裕量为内壁 0.020 in.，外壁 0.020 in.

表 E.54 SR16.2 要求的纵向冲击试样尺寸

代号 1	加工纵向夏比冲击试样所要求的计算壁厚		
	in		
	全尺寸	3/4 尺寸	1/2 尺寸
1	2	3	4
1.050	0.472	0.374	0.275
1.315	0.464	0.366	0.267
1.660	0.458	0.360	0.261
1.900	0.455	0.357	0.258
2.063	0.453	0.355	0.256
2-3/8	0.450	0.352	0.253
2-7/8	0.448	0.350	0.251
3-1/2	0.445	0.347	0.248
4	0.444	0.346	0.247
4-1/2	0.443	0.345	0.246
5	0.442	0.344	0.245
5-1/2	0.441	0.343	0.244
6 5/8	0.440	0.342	0.243
7	0.440	0.342	0.243
7 5/8	0.439	0.341	0.242
7-3/4	0.439	0.341	0.242
8 5/8	0.439	0.341	0.242
9-5/8	0.438	0.340	0.241
10 3/4	0.438	0.340	0.241
11-3/4	0.437	0.339	0.240
13 3/8	0.437	0.339	0.240
16	0.436	0.338	0.239
18-5/8	0.436	0.338	0.239
20	0.436	0.338	0.239

注：第 2、3 和 4 栏中超过 ISO/API 管子最大壁厚的壁厚仅供参考。上表提供的机加工裕量为内壁 0.020 in, 外壁 0.020 in。

表 E.55 SR16.3 适用尺寸冲击试样和吸收能降低系数

试样规格	试样尺寸 mm	降低系数
全尺寸	10.0×10.0	1.00
3/4 尺寸	10.0×7.5	0.80
1/2 尺寸	10.0×7.5	0.55

表 E.56 SR16.4 试样取向和规格序列

选择	取向	规格
第 1	横向	全尺寸
第 2	横向	3/4 尺寸
第 3	横向	1/2 尺寸
第 4	纵向	全尺寸
第 5	纵向	3/4 尺寸
第 6	纵向	1/2 尺寸

表 E.57 SR16.5 N80 钢级 1 类横向夏比吸收能要求

最大规定壁厚 in	最低横向吸收能 ft · lb
0.442	10
0.524	11
0.606	12
0.689	13
0.771	14
0.853	15
0.935	16
1.018	17

大于上表所示壁厚的要求应根据壁厚和钢级的公式确定。
注：此处所示大于标准 ISO/API 管子的壁厚，仅供特殊用途参考。

表 E.58 SR16.6 N80 钢级 1 类纵向夏比吸收能要求

最大规定壁厚 in	最低纵向吸收能 ft · lb
0.421	20
0.462	21
0.504	22
0.545	23
0.586	24
0.627	25
0.668	26
0.709	27
0.750	28
0.791	29
0.833	30
0.874	31
0.915	32
0.956	33
0.997	34
1.038	35

大于上表所示壁厚的要求应根据壁厚和钢级的公式确定。
注：此处所示大于标准 ISO/API 管子的壁厚，仅供特殊用途参考。

表 E.59 SR16.7 小尺寸试样试验温度降低值——仅对 H40、J55 和 K55 钢级

试样尺寸 mm	规定管子壁厚 in	温度降低值 °F
10.0×7.5	>0.394	5
10.0×5.0	>0.394	20
10.0×5.0	0.295~0.394	15
10.0×5.0	0.264~0.291	10
10.0×5.0	0.236~0.260	5

表 E.60 高抗泄漏 SR22.1

代号 1	代号 2	钢级 ^a	外径 D in	通径 直径 in	标准接 箍外径 W in	最小机 紧圈数 N	长度 ^b L _s in	近似起始扭矩		推荐 螺纹脂 用量 ^c g
								镀锡 ft·lb	磷化 ft·lb	
1	2	3	4	5	6	7	8	9	10	11
4-1/2	11.60	J55、K55	4.500	3.875	5.000	3	3.250	130	217	15
4-1/2	11.60	L80、N80	4.500	3.875	5.000	3	3.250	124	206	15
4-1/2	13.50	L80、N80	4.500	3.795	5.000	3	3.250	136	227	15
4 1/2	11.60	C90	4.500	3.875	5.000	3	3.250	127		15
4 1/2	13.50	C90	4.500	3.795	5.000	3	3.250	143	—	15
4-1/2	11.60	R95、T95	4.500	3.875	5.000	3	3.250	130		15
4-1/2	13.50	R95、T95	4.500	3.795	5.000	3	3.250	146	—	15
4-1/2	11.60	P110	4.500	3.875	5.000	3	3.250	130	—	15
4-1/2	13.50	P110	4.500	3.795	5.000	3	3.250	148		15
5	13.00	J55、K55	5.000	4.369	5.563	3	3.625	116	193	20
5	15.00	J55、K55	5.000	4.283	5.563	3	3.625	125	208	20
5	15.00	L80、N80	5.000	4.283	5.563	3.5	3.625	164	273	20
5	18.00	L80、N80	5.000	4.151	5.563	3.5	3.625	220	367	20
5	15.00	C90	5.000	4.283	5.563	3	3.625	198		20
5	18.00	C90	5.000	4.151	5.563	3	3.625	238		20
5	15.00	R95、T95	5.000	4.283	5.563	3.5	3.625	202	—	20
5	18.00	R95、T95	5.000	4.151	5.563	3.5	3.625	243	—	20
5	15.00	P110	5.000	4.283	5.563	3.5	3.625	208		20
5	18.00	P110	5.000	4.151	5.563	3.5	3.625	248		20
5-1/2	15.50	J55、K55	5.500	4.825	6.050	3	3.750	162	270	25
5-1/2	17.00	J55、K55	5.500	4.767	6.050	3	3.750	192	320	25
5-1/2	17.00	L80、N80	5.500	4.767	6.050	4	3.750	240	400	25
5-1/2	20.00	L80、N80	5.500	4.653	6.050	4	3.750	273	456	25

表 E.60 (续)

代号 1	代号 2	钢级 ^a	外径 D in	通径 直径 in	标准接 箍外径 W in	最小机 紧圈数 N	长度 ^b L _s in	近似起始扭矩		推荐 螺纹脂 用量 ^c g
								镀锡 ft·lb	磷化 ft·lb	
1	2	3	4	5	6	7	8	9	10	11
5-1/2	17.00	C90	5.500	4.767	6.050	3	3.750	180		25
5-1/2	20.00	C90	5.500	4.653	6.050	3	3.750	205		25
5 1/2	17.00	R95、T95	5.500	4.767	6.050	3.5	3.750	222		25
5 1/2	20.00	R95、T95	5.500	4.653	6.050	3.5	3.750	251	—	25
5 1/2	17.00	P110	5.500	4.767	6.050	4	3.750	270		25
5-1/2	20.00	P110	5.500	4.653	6.050	4	3.750	301	—	25
6-5/8	20.00	J55、K55	6.625	5.924	7.390	3	4.125	162	269	30
6-5/8	24.00	J55、K55	6.625	5.796	7.390	3	4.125	202	337	30
6-5/8	24.00	L80、N80	6.625	5.796	7.390	4	4.125	332	554	30
6-5/8	28.00	L80、N80	6.625	5.666	7.390	4	4.125	387	646	30
6-5/8	32.00	L80、N80	6.625	5.550	7.390	4	4.125	427	712	30
6-5/8	24.00	C90	6.625	5.796	7.390	4	4.125	351		30
6 5/8	28.00	C90	6.625	5.666	7.390	4	4.125	408		30
6 5/8	32.00	C90	6.625	5.550	7.390	4	4.125	451	—	30
6 5/8	24.00	R95、T95	6.625	5.796	7.390	4	4.125	356	—	30
6 5/8	28.00	R95、T95	6.625	5.666	7.390	4	4.125	411		30
6-5/8	32.00	R95、T95	6.625	5.550	7.390	4	4.125	453	—	30
6-5/8	24.00	P110	6.625	5.796	7.390	4.5	4.125	417		30
6-5/8	28.00	P110	6.625	5.666	7.390	4.5	4.125	483		30
6-5/8	32.00	P110	6.625	5.550	7.390	4.5	4.125	532	—	30
7	23.00	J55、K55	7.000	6.241	7.656	4	4.250	237	395	35
7	26.00	J55、K55	7.000	6.151	7.656	4	4.250	273	455	35
7	23.00	L80、N80	7.000	6.241	7.656	5.5	4.250	414	690	35
7	26.00	L80、N80	7.000	6.151	7.656	5.5	4.250	486	810	35
7	29.00	L80、N80	7.000	6.059	7.656	5.5	4.250	543	904	35
7	32.00	L80、N80	7.000	5.969	7.656	5.5	4.250	585	975	35
7	23.00	C90	7.000	6.241	7.656	4.5	4.250	354		35
7	26.00	C90	7.000	6.151	7.656	4.5	4.250	404		35
7	29.00	C90	7.000	6.059	7.656	4.5	4.250	449		35
7	32.00	C90	7.000	5.969	7.656	4.5	4.250	489		35
7	23.00	R95、T95	7.000	6.241	7.656	4.5	4.250	361		35
7	26.00	R95、T95	7.000	6.151	7.656	4.5	4.250	410		35

表 E.60 (续)

代号 1	代号 2	钢级 ^a	外径 D in	通径 直径 in	标准接 箍外径 W in	最小机 紧圈数 N	长度 ^b L _g in	近似起始扭矩		推荐 螺纹脂 用量 ^c g
								镀锡 ft·lb	磷化 ft·lb	
1	2	3	4	5	6	7	8	9	10	11
7	29.00	R95、T95	7.000	6.059	7.656	4.5	4.250	455		35
7	32.00	R95、T95	7.000	5.969	7.656	4.5	4.250	494		35
7	26.00	P110	7.000	6.151	7.656	5	4.250	474		35
7	29.00	P110	7.000	6.059	7.656	5	4.250	525	—	35
7	32.00	P110	7.000	5.969	7.656	5	4.250	567		35
7-5/8	26.40	J55、K55	7.625	6.844	8.500	3.5	4.375	244	406	40
7-5/8	26.40	L80、N80	7.625	6.844	8.500	5	4.375	482	804	40
7-5/8	29.70	L80、N80	7.625	6.750	8.500	5	4.375	566	943	40
7-5/8	33.70	L80、N80	7.625	6.640	8.500	5	4.375	649	1 081	40
7-5/8	39.00	L80、N80	7.625	6.500	8.500	5	4.375	737	1 228	40
7-5/8	26.40	C90	7.625	6.844	8.500	4.5	4.375	409		40
7-5/8	29.70	C90	7.625	6.750	8.500	4.5	4.375	470		40
7 5/8	33.70	C90	7.625	6.640	8.500	4.5	4.375	532		40
7 5/8	39.00	C90	7.625	6.500	8.500	4.5	4.375	600	—	40
7 5/8	26.40	R95、T95	7.625	6.844	8.500	4.5	4.375	417	—	40
7 5/8	29.70	R95、T95	7.625	6.750	8.500	4.5	4.375	476		40
7-5/8	33.70	R95、T95	7.625	6.640	8.500	4.5	4.375	537	—	40
7-5/8	39.00	R95、T95	7.625	6.500	8.500	4.5	4.375	603		40
7-5/8	29.70	P110	7.625	6.750	8.500	5	4.375	551		40
7-5/8	33.70	P110	7.625	6.640	8.500	5	4.375	620	—	40
7-5/8	39.00	P110	7.625	6.500	8.500	5	4.375	695		40
8-5/8	32.00	J55、K55	8.625	7.796	9.625	3.5	4.750	306	510	50
8-5/8	36.00	J55、K55	8.625	7.700	9.625	3.5	4.750	356	593	50
8 5/8	36.00	L80、N80	8.625	7.700	9.625	5.5	4.750	614	1 024	50
8 5/8	40.00	L80、N80	8.625	7.600	9.625	5.5	4.750	657	1 095	50
8-5/8	44.00	L80、N80	8.625	7.500	9.625	5.5	4.750	737	1 229	50
8-5/8	49.00	L80、N80	8.625	7.386	9.625	5.5	4.750	796	1 326	50
8-5/8	36.00	C90	8.625	7.700	9.625	4.5	4.750	650	—	50
8-5/8	40.00	C90	8.625	7.600	9.625	4.5	4.750	723		50
8-5/8	44.00	C90	8.625	7.500	9.625	4.5	4.750	789	—	50
8-5/8	49.00	C90	8.625	7.386	9.625	4.5	4.750	857		50

表 E.60 (续)

代号 1	代号 2	钢级 ^a	外径 D in	通径 直径 in	标准接 箍外径 W in	最小机 紧圈数 N	长度 ^b L _s in	近似起始扭矩		推荐 螺纹脂 用量 ^c g
								镀锡 ft·lb	磷化 ft·lb	
1	2	3	4	5	6	7	8	9	10	11
8-5/8	36.00	R95、T95	8.625	7.700	9.625	5	4.750	690		50
8-5/8	40.00	R95、T95	8.625	7.600	9.625	5	4.750	772		50
8 5/8	44.00	R95、T95	8.625	7.500	9.625	5	4.750	843		50
8 5/8	49.00	R95、T95	8.625	7.386	9.625	5	4.750	914	—	50
8 5/8	40.00	P110	8.625	7.600	9.625	5.5	4.750	799		50
8-5/8	44.00	P110	8.625	7.500	9.625	5.5	4.750	901	—	50
8-5/8	49.00	P110	8.625	7.386	9.625	5.5	4.750	975		50
9-5/8	36.00	J55、K55	9.625	8.765	10.625	3.5	5.000	393	507	55
9-5/8	40.00	J55、K55	9.625	8.679	10.625	3.5	5.000	439	572	55
9-5/8	40.00	L80、N80	9.625	8.679	10.625	5.5	5.000	673	1 121	55
9-5/8	43.50	L80、N80	9.625	8.599	10.625	5.5	5.000	767	1 278	55
9-5/8	47.00	L80、N80	9.625	8.525	10.625	5.5	5.000	823	1 371	55
9 5/8	53.50	L80、N80	9.625	8.500 ^d	10.625	5.5	5.000	923	1 539	55
9 5/8	40.00	C90	9.625	8.679	10.625	5	5.000	675		55
9 5/8	43.50	C90	9.625	8.599	10.625	5	5.000	737	—	55
9-5/8	47.00	C90	9.625	8.525	10.625	5	5.000	790		55
9-5/8	53.50	C90	9.625	8.500 ^d	10.625	5	5.000	988		55
9-5/8	40.00	R95、T95	9.625	8.679	10.625	5.5	5.000	762		55
9-5/8	43.50	R95、T95	9.625	8.599	10.625	5.5	5.000	833		55
9-5/8	47.00	R95、T95	9.625	8.525	10.625	5.5	5.000	893	—	55
9-5/8	53.50	R95、T95	9.625	8.500 ^d	10.625	5.5	5.000	972		55
9-5/8	43.50	P110	9.625	8.599	10.625	6	5.000	914		55
9-5/8	47.00	P110	9.625	8.525	10.625	6	5.000	978		55
9 5/8	53.50	P110	9.625	8.500 ^d	10.625	6	5.000	1 092		55

^a L80、N80 表示 L80 1 类、N80 1 类和 N80Q。

^b 管端到三角形顶点。

^c 本表中给出的推荐螺纹脂用量是适合于一种含金属铅的螺纹脂(即早先的 API Bull 5A2),其规定比重大约为 2。为使螺纹脂达到相同的体积,使用如 ISO 13678 或 API RP 5A3 所述的螺纹脂要求量少。过量使用螺纹脂可能对泄漏抗力不利。

^d 所示为替代尺寸通径棒(见表 E.29)。

表 E.61 API 许可证持有者标记要求(见附录 F)

标记顺序		标记或符号 ^b	模印和/或锤压印标记要求 ^a				
			第 1 和 3 组		第 2 和 4 组		所有组
			管子	接箍和附件	管子	接箍和附件	接箍毛坯
1	2	3	4	5	6	7	8
1	持证制造商名称或标记	《...》	D 或 P	D 或 P	P	P	P
2	GB/T 19830	GB/T 19830	D 或 P	D 或 P	P	P	P
	制造商选择:						
	API 许可证编号	《...》	D 或 P	D 或 P	P	P	P
	API 会标	《...》	D 或 P	D 或 P	P	P	P
	按 F.4.1.8 或 F.4.1.9 的生产日期	《...》	D 或 P	D 或 P	P	P	P
3	若适用,不带螺纹管子或特殊端部加工(符号放在规范标记之后): ——加厚或不加厚不带螺纹管子 具有特殊端部加工的山制管厂或加工厂 加工螺纹的管子 具有特殊端部加工的带螺纹接箍或附件 接箍毛坯	PE			P		
		SF			P		
		SF	D 或 P D 或 P	D 或 P		P	
		CS					P
4	规格代号(填入表 E.1 或表 E.2 第 1 栏的代号 1) 接箍毛坯的规定直径	《...》	P		P		P
5	质量代号(填入表 E.1 或表 E.2 中的代号 2) 无质量代号的接箍毛坯和其他产品的规定壁厚	《...》	D 或 P		P		P
6	管子钢级: ——H40 ——J55 K55 M65 N80 1 类 ——N80Q ——R95 L80 1 类 L80 9Cr 类 L80 13Cr 类 C90 1 类 T95 1 类 ——C110 ——P110 Q125 1 类 所有钢级代号	II J K M N1 NQ R L L9 L13 C90-1 T95 1 C110 P Q1	D 或 P	D 或 P	P	P	P

表 E.61 (续)

标记顺序		标记或符号 ^b	模印和/或锤压印标记要求 ^a				
			第 1 和 3 组		第 2 和 4 组		所有组
			管子	接箍和附件	管子	接箍和附件	接箍毛坯
1	2	3	4	5	6	7	8
7	硫化物应力开裂试验 ^c ——C90 1 类 T95 1 类 C110 所有试验方法代号	A、B 或 D A、B 或 D A、D 或 DA ^d			P	P	P
8	若适用,可选的降低冲击试验温度。填入全尺寸试样规定试验温度,包括+和 F	《...》C	P	P	P	P	
9	若适用,热处理: ——经正火的 J55、K55 或 M65 经淬火加回火的 J55、K55 或 M65 经淬火加回火的 M65	Z N&T Q	P P P	P P P	P P P	P P P	P P P
10	制造方法: ——无缝 ——电焊 所有代号	S E	D 或 P		P		
11	若适用,补充要求: A.2 SR1 ——A.3 SR2 A.4 SR9(填入类型) ——A.8 SR13 ——A.10 SR16(填入以 ft-lb 为单位的全尺寸最低吸收能要求和试验温度,包括+和 F) A.11 SR22 附录 H(PSI)	S1 S2 S9Q《...》 S13 S16《...》C S22 L2 或 L3	P P P P P	D 或 P	P P P P P	P P P D P	P P
12	静水压试验压力 ^c (填入实际试验压力,psi) 所有代号	P《...》	P		P		
13	若适用,螺纹类型	《...》	P	P	P	P	
14	若适用,全长通径试验: 标准(套管或油管) 替代(套管或油管),其中《 》为替代通径棒尺寸 规定用作油管并按 8.10 进行通径试验的套管 所有代号	D DA《...》 DT42					
15	C90、T95、C110 和 Q125 钢级序列号		P		P D ^d 或 P	D ^d 或 P	P
16	若适用,接箍镀锌	T		P		P	

表 E.61 (续)

标记顺序		标记或符号 ^b	模印和/或锤压印标记要求 ^a				
			第 1 和 3 组		第 2 和 4 组		所有组
			管子	接箍和附件	管子	接箍和附件	接箍毛坯
1	2	3	4	5	6	7	8
17	仅经过外观检验的 H40、J55 和 K55 接箍	V		P			
注：强制性色标要求见 F.4.4。							
^a D 表示可选择(模)锤压印；P 表示(漆)模印要求。允许按 F.4.1 和 F.4.2 规定可选标记。 ^b 空格《...》表示要填入的内容。 ^c 按 SI 单位制造的管子可以小于 100(MPa)的静水压试验压力来标识，而按 USC 单位制造的管子所标记的压力要大于 1 000(psi)。采用这一信息是为了清晰地区分使用相同单位制的 CVN 标记和压力标记。 ^d 锤压印标记应符合 F.4.2.5 的要求。 ^e “A”为用方法 A(光滑拉伸)进行试验，“B”为用方法 B(弯曲梁)进行试验，“D”为用方法 D(DCB)进行试验。 ^f 仅对 C110 钢级，“DA”为用除 ANSI-NACE TM0177-2005 试验溶液 A 外的一种试验溶液进行试验。							

附录 F

(资料性附录)

API 许可证持有者使用会标

F.1 通则

API 会标纲要允许 API 许可证持有者在其产品上使用 API 会标。API 会标纲要通过在组织质量管理体系的验证与其经证实满足特定产品规范要求能力之间提供一种内在联系,从而在国际石油天然气工业具有重要的价值。在产品上使用会标表明许可证持有者可向该产品的购方担保,在标识的日期中,该产品是在经验证的质量管理体系下,按 API 产品规范生产的。

与 API 许可证协议要求结合使用时,整个 API Spec Q1 规定了组织自愿获取 API 许可证并按某一 API 产品规范提供 API 会标产品的要求。

API 会标许可证只有在通过现场审核,确定许可证申请者符合 API Spec Q1 所述的所有要求及 API 产品规范要求时才予以颁发。要求顾客/用户向 API 报告 API 会标产品所出现的所有问题。通过顾客/用户报告 API 会标产品所遇到的问题,API 会标纲要的有效性可得到加强。可使用 <https://compositelist.api.org/ncr.asp> 所提供的 API 不符合报告系统,对不符合情况进行报告。API 可针对不符合 API 规定要求的新产品以及由于规范的不足或不符合 API 规定要求所引起的现场失效(或失灵)等征询信息。

本附录规定了供方按 API 规定要求一致性生产产品所必须的 API 会标纲要要求。有关成为 API 会标许可证持有者的信息,请与 API 认证部(1220 L Street, NW, Washington, DC 20005)联系,或致电 202-962-4791,或发送电子邮件至 certification@api.org。

F.2 规范性引用文件

除本文件前面所列的引用标准外,本附录还引用了下列标准:

API Specification Q1。

按照会标纲要取得许可证者,应使用该文件的最新版本。其中标识的要求是强制性的。

F.3 API 会标纲要——许可证持有者责任

F.3.1 保持使用 API 会标许可证

对所有期望获得并保持使用 API 会标许可证的组织,必须始终符合下列要求:

- a) API Spec Q1 的质量管理体系要求;
- b) API Spec Q1 附录 A 的 API 会标纲要要求;
- c) 组织期望取证的 API 产品规范中包含的要求;
- d) API 会标纲要许可证协议中包含的要求。

F.3.2 会标产品——符合 API Spec Q1

当 API 授权的组织提供 API 会标产品时,要求符合 API 规定要求和 API Spec Q1(包括附录 A)的要求。

F.3.3 API 会标的使用

每个许可证持有者应按以下条款控制 API 会标的使用:

- a) 每个许可证持有者应制定并保持 API 会标标记方法,表述用于申请 API 会标许可证的 API 产品规范所规定的标记/会标要求。该标记方法应规定许可证持有者使用 API 会标的位置,并要求许可证持有者的许可证编号及生产日期连同 API 会标标记在会标产品上。作为最低要求,生产日期应是代表月份的两位数字和代表年份的两位数字(例如,2010 年 5 月为 05-10),除非适用的 API 产品规范中另有规定。若 API 产品规范中没有标记要求,许可证持有者应规定使用这些信息的位置。
- b) API 会标可在生产过程中的任何适当时间使用,但如果之后发现产品不符合 API 规定要求,应按许可证持有者的 API 会标标记方法将会标除去。不符合 API 规定要求的产品不应有 API 会标。
- c) 只有 API 许可证持有者才能在其 API 会标产品上使用 API 会标及其许可证编号。对特定的生产工艺或产品类型,替代的 API 会标标记方法是可接受的。现有的 API 会标标记要求在 API 政策文件《会标标记要求》中有详述,可在 API 会标纲要网站 <http://www.api.org/certifications/monogram/> 获得。
- d) API 会标应在获取许可证的工厂使用。
- e) 许可证持有者的 API 会标标记方法中应规定负责使用和去除 API 会标的管理机构。

F.3.4 记录

API 产品规范要求的记录应至少保存五年,或者如果产品规范中规定的时间大于五年,则按该期限保存。证明质量体系达到有效运作所规定的记录应至少保存五年。

F.3.5 质量纲要更改

对许可证持有者的质量纲要提出的任何更改达到需要对质量手册进行更改时,在将其纳入其质量纲要之前,应提交给 API 验收。

F.3.6 在广告中使用 API 会标

许可证持有者在没有描述其授权范围(许可证编号)事实的声明的情况下,不应在信笺抬头上或任何广告(包括公司主办的网站)中使用 API 会标。有关在产品之外的地方使用 API 会标的指南,许可证持有者宜与 API 联系。

F.4 产品的标记要求

F.4.1 通则

F.4.1.1 按本标准制造的产品,API 许可证持有者可按第 11 章或本附录规定对其进行标记。对使用 API 会标的产品应按本附录进行标记。

F.4.1.2 对于除螺纹加工厂外的所有制造商,本附录中除 F.4.6 以外的标记说明均适用。对于螺纹加工厂,F.4.5、F.4.6 和表 C.61 或表 E.61 中的标记说明适用。加工厂应除去不能显示出热处理后产品新状态的任何标识(如原来的钢级标识和原管子制造商名称或徽标)。

F.4.1.3 产品应按 F.4.4 规定标记色标。

F.4.1.4 由制造商选择,产品应按规定采用模印标记,或同时采用模印和锤压印标记。但下列两种情况除外:

- 经购方与制造商协商要求采用锤压印标记,在这种情况下应同时采用锤压印和模印标记;
- 由制造商选择,管子和接箍上可用热滚压印或热锤压印标记代替模压印标记,并允许沿管子全长每隔一段距离做出标记。

F.4.1.5 可选择的锤压印标记要求在 F.4.2 中规定,模印标记要求在 F.4.3 中规定。标记说明和标记顺序在表 C.61 或表 E.61 中规定,表中只包括产品标识用锤压印或模印标记的项目。若选择模压印标记,则不需要用模印标记这些内容。图 D.22 所示为标记示例。标记不应重叠,并且以不损伤产品的方式进行。

F.4.1.6 在下述要求的标记顺序后允许附加其他适用标准的标记。这些标记可由制造商选择或按购方要求。

F.4.1.7 在需将原来的标记信息重新标记在产品的情况下,对管子重新标记的工厂应负责转印标记的正确性和可追溯性。转印标记应有“由《 》转印”字样,负责转印标记的工厂名称应填在《 》中。

F.4.1.8 完整的会标包括以下各项:“Spec 5CT”、工厂生产许可证编号、API 会标及生产日期。为标记用的生产日期按下列一种方法规定:

- a) 两位数字,由年份的最后一位数字和其后第 11 章标记完成时的日历季度组成;或
- b) 三位数字,由年份的最后一位数字和其后表示第 11 章标记完成时的月份的两位数字组成。

F.4.1.9 按本版 API 5CT 生产的产品在与前一版适用的交叠期间,应用“0”作为交叠期代号而不用季度来标识,或者用“00”作为交叠期代号而不用月份来标识。交叠期代号“0”或“00”适用于管体特性,而不适用于 API Spec 5B 的变化。

F.4.1.10 允许附加其他标记,并可按制造商的意愿或购方的要求增加,但应加在表 C.61 或表 E.61 规定标记之后。

F.4.2 锤压印标记要求

F.4.2.1 方法

锤压印标记方法应为表 F.1 所述。

表 F.1 锤压印标记方法

序 号	方 法
1	热滚压印或热锤压印标记
2	使用标准模具的冷模压印
3	使用断续的点面模具的冷模压印
4	使用圆面模具的冷模压印
5	振动法

锤压印标记之后,第 2 组和第 4 组产品可要求按 F.4.2.5 规定随后热处理。这种热处理应按 6.2 规定进行。锤压印标记顺序应如表 C.61 或表 E.61 所示。

F.4.2.2 尺寸

锤压印标记尺寸应如表 C.45 或表 E.45 所示。

F.4.2.3 位置

规格大于等于代号 1;1.660 的套管和油管上的标记应打在每根管的外表面上,且位于距接箍或内螺纹、或平端管任一端、或外螺纹—外螺纹管任一端约 0.3m(1ft) 的范围内。规格小于代号

1:1.660管子上的可选锤压印标记可打在附在每根管的金属标牌上,或打在附在每捆捆装油管的金属标牌上。

F.4.2.4 第1组(除R95钢级外)和第3组

当订单上有规定时,由制造商选择,对产品应采用F.4.2.1中的一种或多种方法进行锤压印标记。

F.4.2.5 第1组(仅对R95钢级)、第2和第4组

当订单上有规定时,由制造商选择,对产品可采用F.4.2.1中的一种或多种方法进行锤压印标记。此外,下列规定适用:

R95钢级和第2组(除C90、T95和C110钢级外)产品在采用F.4.2.1中第2种方法标记后,应进行热处理。

C90、T95、C110和Q125钢级产品在采用F.4.2.1中第2种和第4种方法标记后,应进行热处理,但下列情况除外:

- 上紧三角形标记;
- 当采用磨削、机加工、加工螺纹或切头去除锤压印标记的深度不小于锤压印标记深度的两倍时;
- 由购方与制造商协商,锤压印标记可留在产品上。

F.4.2.6 上紧三角形标记

对于所有规格和钢级的偏梯形螺纹套管及规格大于等于代号1:16的H40、J55、K55和M65钢级圆螺纹套管,上紧三角形应锤压印在每根管两端部的外表面上。经购方与制造商协商,上紧三角形可用一条10 mm(3/8 in)宽、76 mm(3 in)长的横向白色油漆带代替。为有助于偏梯形螺纹套管的上紧三角形或横向白色油漆带定位,在现场端靠近三角形或横向油漆带处应涂敷一个25 mm(1 in)宽、610 mm(24 in)长的纵向白色油漆条纹;此外,在工厂端靠近三角形或横向油漆带处应涂敷一个25 mm(1 in)宽、100 mm(4 in)长的纵向白色油漆条纹。

对于第1组(除R95钢级外)和第3组,三角形应只能用第2种或第4种方法锤压印标记。

对于C90和T95钢级,三角形应只能用第3种方法锤压印标记。

对于R95钢级和第2组(除C90和T95钢级外)和第4组,三角形应只能用第3种或第4种方法锤压印标记。

F.4.3 模印标记要求

模印标记应印在每根管子的外表面上,且在距接箍或内螺纹、或距平端管任一端、或外螺纹—外螺纹管或接箍毛坯任一端至少0.6 m(2ft)处开始。对于长度小于1.8 m(6 ft)的附件材料和短节,所要求的模印标记可印在贴在距端部0.3 m(1 ft)范围内的外表面上的印花纸上。这些标记应用短横线隔开,或留有适当的间距。

除螺纹标记应位于制造商认为方便的位置外,模印标记顺序应按表C.48或表E.48规定。

F.4.4 颜色标识

F.4.4.1 色标

除非订单另有规定,每件产品都应按F.4.4.2~F.4.4.6¹⁾规定标记色标。

1) 原文为“F.4.2~F4.6”,为编辑性错误。

F.4.4.2 1.8 m(6 ft)及更长的产品

应采用下列方法(若适用)：

- a) 对于带螺纹管、短节和附件材料,在距接箍或内螺纹端不大于 0.6 m(24 in) 的距离,环绕产品涂一条油漆带;
- b) 对于平端或外螺纹—外螺纹产品,在距任一端不大于 0.6 m(24 in)的距离,环绕产品涂一条油漆带;
- c) 对于接箍,在接箍的整个外表面上涂漆,包括相应的接箍色带;
- d) 若管子带特殊间隙接箍供货或管子与接箍钢级不同(除按 9.2.1 规定允许使用 H40、J55 和 K55 钢级外),应按 F.4.4.2 a)、b)和 c)规定对管子和接箍涂漆。

F.4.4.3 散件接箍

对于除 L80 钢级 9Cr 类和 13Cr 类外的所有钢级,在接箍的整个外表面上涂漆,包括相应的色带。

对于 L80 钢级 9Cr 类和 13Cr 类,在接箍的外表面上只涂相应的色带,每条色带宽 12.7 mm (1/2 in)。

F.4.4.4 特殊间隙接箍

对于除 L80 钢级 9Cr 类和 13Cr 类外的所有钢级,用相应的颜色在接箍上涂漆,并在接箍中心部位沿圆周涂一条黑色带。

对于 L80 钢级 9Cr 类和 13Cr 类,只涂相应的色带,并在接箍中心部位沿圆周涂一条黑色带,每条色带宽 12.7 mm(1/2 in)。

F.4.4.5 长度小于 1.8 m(6 ft) 的产品

对于除 L80 钢级 9Cr 类和 13Cr 类外的所有钢级,除螺纹外,在整个外表面上涂漆,包括相应的色带。

对于 L80 钢级 9Cr 类和 13Cr 类,只在外表面上涂相应的色带,每条色带宽 12.7 mm(1/2 in)。

F.4.4.6 钢级色标

每种钢级色带的颜色和数量应为表 C.46 或表 E.46 所示。

F.4.5 螺纹和端部加工标记——所有组

F.4.5.1 API 螺纹标记

对于制造商,螺纹标识应模印在具有圆螺纹或偏梯形螺纹的套管上。对于螺纹加工厂,在套管和油管上要求有螺纹标识。螺纹标识应按表 C.47 或表 E.47 所示。

F.4.5.2 平端和特殊端部加工标记

对以下产品要求有不同的标记:

- a) 加厚或不加厚的平端管;或
- b) 具有本标准未作规定的特殊端部加工,但其管体是按本标准规定要求制造的管子;或
- c) 具有本标准未作规定的特殊端部加工,但满足本标准对这些产品规定的除尺寸外的所有其他要求的完整接箍和完整附件。

该标记应按表 C.61 或表 E.61 所示。

F.4.6 管子螺纹加工厂标记要求——所有组

由原管子制造商以外的工厂加工螺纹的管子应在靠近螺纹处按 F.4.1、F.4.2 和 F.4.3 规定,锤压印或模印标记螺纹加工厂名称或标记、本标准标记及 F.4.5 及表 C.47 或表 E.47 所列螺纹尺寸和类型。

螺纹加工厂应在管体上标记实际的静水压试验压力,除非管子之前已按对螺纹要求的压力进行了试验,并按表 C.61 或表 E.61 规定进行了标记。

示例 1:对于代号 1:7、代号 2:29.00 的 R95 钢级长螺纹接箍,如果管子制造商生产的是平端管,依据试验机的文件化设计依据对 177.8 mm(7 in)管子进行了 34.5 MPa(5 000 psi)的静水压试验(见 10.12.3),并标记 P34.5(P5000),则螺纹加工厂应对该管进行 60.5 MPa(8 800 psi)的压力试验,并按图 D.15 对管子标记。

示例 2:对于代号 1:7、代号 2:29.00 的 R95 钢级长螺纹接箍,如果管子制造商生产的是平端管,进行了 61.0 MPa(8 900 psi)的静水压试验,并标记 P61.0(P8900),则不要求螺纹加工厂对该管进行压力试验或标记试验压力。

不应除去或更改由原管子制造商在管体上做的标记。

不允许使用字母“API”来标识或证明管材上的螺纹符合 API Spec 5B。

F.5 API 会标纲要——API 责任

API 应保存报告 API 会标产品所遇问题的记录。所记录的与 API 规定要求不符合的事实可以成为对所涉及的许可证持有者进行审核的理由(也可称为审核的“原因”)。

所记录的规范不足的事实应向 API 第 18 分委员会(质量)报告,并向相应的 API 标准化分委员会报告寻求纠正措施,不用提及许可证持有者、顾客或用户。

附录 G
(资料性附录)
USC 单位转换为 SI 单位的方法

G.1 背景

关于 USC 单位制(USC)转换为 SI 单位制(SI),本标准采用下列方法进行换算。

G.2 通则**G.2.1 圆整**

某一数值中,所保留的最后一位数之后的那位数若小于 5,则保留的最后一位数不变;若那位数大于 5,则保留的最后一位数加 1。

若所保留的最后一位数后紧接着是 5,其后均为 0,则保留的最后一位数如果是偶数,则不变;如果是奇数,则加 1。

G.2.2 分数

将 USC 单位的分数或代分数转换为完全小数的等量值而不经圆整。采用式(G.1)可将 USC 单位的完全小数的等量值转换为 SI 值:

$$N_m = 25.4 \times N \quad \dots\dots\dots (G.1)$$

式中:

N_m ——USC 分数或代分数(in)的 SI 等量值,单位为毫米(mm);

N ——USC 分数或代分数的未经圆整的完全小数等量值,单位为英寸(in)。

对于 USC 分数或代分数的等量值换算的 SI 值(mm),将其圆整为不同应用场合下的适当位数。

G.2.3 公差

所用的公式与 G.2.2 中的相同。

根据适当的换算系数,可将公差(角度性偏离除外)的 USC 值转换为 SI 值。

将换算的 SI 公差值(角度性偏离除外)圆整为与不同场合应用的 SI 值相同的小数位数。

G.3 管子尺寸**G.3.1 外径**

采用式(G.2)可将管子和接箍外径的 USC 值转换为 SI 值:

$$D_m = 25.4 \times D \quad \dots\dots\dots (G.2)$$

式中:

D_m ——外径,单位为毫米(mm);

D ——外径,单位为英寸(in)。

将换算的管子和接箍外径的 SI 值圆整至最接近的 0.01mm。

G.3.2 壁厚

采用式(G.3)可将壁厚的 USC 值转换为 SI 值:

$$t_m = 25.4 \times t \quad \dots\dots\dots (G.3)$$

式中:

t_m ——壁厚,单位为毫米(mm);

t ——壁厚,单位为英寸(in)。

将换算的壁厚的 SI 值圆整至最接近的 0.01mm。

G.3.3 内径

采用式(G.4)可计算(不转换)管子内径的 SI 值:

$$d_m = D_m - (2 \times t_m) \quad \dots\dots\dots (G.4)$$

式中:

d_m ——内径,单位为毫米(mm);

D_m ——外径,单位为毫米(mm);

t_m ——壁厚,单位为毫米(mm)。

将计算的管子内径的 SI 值圆整至最接近的 0.01mm。

G.3.4 加厚部位直径和长度

采用式(G.5)可将加厚部位直径和长度的 USC 值转换为 SI 值:

$$U_m = 25.4 \times U \quad \dots\dots\dots (G.5)$$

式中:

U_m ——加厚部位尺寸,单位为毫米(mm);

U ——加厚部位尺寸,单位为英寸(in)。

将换算的加厚部位直径和长度的 SI 值圆整至最接近的 0.01mm。

G.4 通径棒直径

G.4.1 通径棒直径、标准通径棒尺寸,表 C.28

采用式(G.6)可计算管子标准通径棒直径的 SI 值:

$$dd_m = d_m - dc_m \quad \dots\dots\dots (G.6)$$

式中:

dd_m ——通径棒直径,单位为毫米(mm);

d_m ——内径,单位为毫米(mm);

dc_m ——通径常数,单位为毫米(mm)。

所用的通径常数如下:

产品	代号 1	dc_m mm
套管	<9-5/8	3.18
	9-5/8~13-3/8	3.97
	>13-3/8	4.76
油管	≤2-7/8	2.38
	>2-7/8	3.18
购方规定用作油管的代号 1 大于 4-1/2 小于 10-3/4 的套管	>4-1/2~8-5/8	2.38
	>8-5/8~10-3/4	3.18

将计算的标准通径棒直径的 SI 值圆整至最接近的 0.01 mm。

G.4.2 通径棒直径、替代通径棒尺寸,表 C.29

采用式(G.7)可将替代通径棒直径的 USC 值转换为 SI 值:

$$dd_{m} = 25.4 \times dd_{i} \quad \dots\dots\dots(G.7)$$

式中:

dd_{m} 替代通径棒直径,单位为毫米(mm);

dd_{i} ——替代通径棒直径,单位为英寸(in)。

将换算的替代通径棒直径的 SI 值圆整至最接近的 0.01 mm。

G.5 接箍尺寸

G.5.1 接箍长度

将接箍长度的 USC 值(in)和分数(in)转换为不经圆整的 USC 单位小数等量值。采用式(G.8)可将接箍长度的完全小数的 USC 等量值转换为 SI 值:

$$N_{L,m} = 25.4 \times N_L \quad \dots\dots\dots(G.8)$$

式中:

$N_{L,m}$ ——接箍长度,单位为毫米(mm);

N_L 未经圆整的接箍长度,单位为英寸(in)。

将换算的接箍长度的 SI 值圆整至最接近的 0.01 mm。

G.5.2 接箍镗孔直径

采用式(G.9)可将接箍镗孔直径的 USC 值转换为 SI 值:

$$Q_m = 25.4 \times Q \quad \dots\dots\dots(G.9)$$

式中:

Q_m ——接箍镗孔直径,单位为毫米(mm);

Q ——接箍镗孔直径,单位为英寸(in)。

将换算的接箍镗孔直径的 SI 值圆整至最接近的 0.01 mm。

G.5.3 接箍承载面宽度

采用式(G.10)可将接箍承载面宽度的 USC 值转换为 SI 值:

$$b_m = 25.4 \times b \quad \dots\dots\dots(G.10)$$

式中:

b_m 接箍承载面宽度,单位为毫米(mm);

b ——接箍承载面宽度,单位为英寸(in)。

将换算的接箍承载面宽度的 SI 值圆整至最接近的 0.01 mm。

G.5.4 机紧位置管端处接箍螺纹根部直径

不经圆整计算出机紧位置管端处接箍螺纹根部直径的 USC 值,然后采用式(G.11)将其转换为 SI 值:

$$d_{1m} = 25.4 \times d_1 \quad \dots\dots\dots(G.11)$$

式中:

d_{1m} ——机紧位置管端处接箍螺纹根部直径,单位为毫米(mm);

d_1 ——未经圆整的机紧位置管端处接箍螺纹根部直径,单位为英寸(in)。
 将换算的机紧位置管端处接箍螺纹根部直径的 SI 值圆整至最接近的 0.01 mm。

G.6 单位长度质量

G.6.1 带螺纹和接箍的名义单位长度质量

采用式(G.12)可将带螺纹和接箍的名义单位长度质量的 USC 值转换为 SI 值:

$$w_m = 1.488\ 16 \times w \quad \dots\dots\dots(G.12)$$

式中:

w_m ——单位长度质量,单位为千克每米(kg/m);

w ——单位长度质量,单位为磅每英尺(lb/ft)。

将换算的带螺纹和接箍单位长度质量的 SI 值圆整至最接近的 0.01 kg/m。

G.6.2 平端管单位长度质量

采用式(G.13)可计算(不转换)平端管单位长度质量的 SI 值:

$$w_{pe,m} = 0.024\ 661\ 5 \times (D_m - t_m) \times t_m \quad \dots\dots\dots(G.13)$$

式中:

$w_{pe,m}$ ——平端管单位长度质量,单位为千克每米(kg/m);

D_m ——外径,单位为毫米(mm);

t_m ——壁厚,单位为毫米(mm)。

将计算的平端管单位长度质量的 SI 值圆整至最接近的 0.01 kg/m。

G.6.3 接箍质量

采用式(G.14)可将接箍计算质量的 USC 值转换为 SI 值:

$$w_{e,m} = 0.453\ 592 \times w_e \quad \dots\dots\dots(G.14)$$

式中:

$w_{e,m}$ ——接箍质量,单位为千克(kg);

w_e ——接箍质量,单位为磅(lb)。

将换算的接箍计算质量的 SI 值圆整至最接近的 0.01 kg。

G.6.4 由于端部加工而增减的质量

采用式(G.15)可将由于端部加工而增减的的质量的 USC 值转换为 SI 值:

$$e_{e,m} = 0.453\ 592 \times e_e \quad \dots\dots\dots(G.15)$$

式中:

$e_{e,m}$ ——由于端部加工而增减的质量,单位为千克(kg);

e_e ——由于端部加工而增减的质量,单位为磅(lb)。

将换算的由于端部加工而增减的的质量的 SI 值圆整至最接近的 0.01 kg。

G.7 拉伸和压扁试验

G.7.1 屈服强度

采用式(G.16)可将屈服强度的 USC 值转换为 SI 值:

$$YS_m = 0.006\ 894\ 76 \times YS \quad \dots\dots\dots(G.16)$$

式中:

YS_m 屈服强度,单位为兆帕(MPa);

YS 屈服强度,单位为磅每平方英寸(psi)。

将换算的屈服强度的 SI 值圆整至最近的兆帕。

G.7.2 抗拉强度

采用式(G.17)可将抗拉强度的 USC 值转换为 SI 值:

$$TS_m = 0.006\ 894\ 76 \times TS \quad \dots\dots\dots(G.17)$$

式中:

TS_m ——抗拉强度,单位为兆帕(MPa);

TS 抗拉强度,单位为磅每平方英寸(psi)。

将换算的抗拉强度的 SI 值圆整至最近的兆帕。

G.7.3 伸长率

采用式(G.18)计算(不转换)伸长率的 SI 值:

$$e_m = 1\ 944 \times A_m^{0.2} / U_m^{0.9} \quad \dots\dots\dots(G.18)$$

式中:

e_m ——最小伸长率,%;

A_m ——拉伸试样横截面积,单位为平方毫米(mm²);

U_m ——规定最小抗拉强度,单位为兆帕(MPa)。

将计算的伸长率的 SI 值,大于等于 10%时,圆整至最近的 1.0%;小于 10%时,圆整至最近的 0.5%。

G.7.4 压扁试验公式

用于确定压扁试验过程中平行板间距最大值的公式为式(G.19):

$$D_f = D \times [Z_1 - (Z_2 \times D/t)] \quad \dots\dots\dots(G.19)$$

式中:

D_f ——压扁试验过程中最大平行板间距,单位为英寸(in)或毫米(mm),取决于 D 和 t 的单位;

Z_1 ——常数;

Z_2 ——常数;

D ——管子规定外径,单位为英寸(in)或毫米(mm);

t ——管子规定壁厚,单位为英寸(in)或毫米(mm)。

只要 D 和 t 的单位是相同的,无论 D 和 t 的单位是英寸还是毫米,都使用相同的常数 Z_1 和 Z_2 。

G.8 夏比冲击吸收能要求

G.8.1 具有 API 螺纹的接箍临界厚度,表 C.7

采用式(G.20)可将具有 API 螺纹的接箍临界厚度的 USC 值转换为 SI 值:

$$t_{c,m} = 25.4 \times t_c \quad \dots\dots\dots(G.20)$$

式中:

$t_{c,m}$ ——临界厚度,单位为毫米(mm);

t_c ——临界厚度,单位为英寸(in)。

将换算的 SI 值圆整至最接近的 0.01mm。

G.8.2 夏比冲击吸收能

不是由公式确定的标准 CVN 冲击吸收能要求(如表 C.10 中所用的及其他最低要求)的 USC 值,采用式(G.21)可将其转换为 SI 值:

$$C_m = 1.355 82 \times C \quad \dots\dots\dots(G.21)$$

式中:

- C_m ——标准夏比冲击吸收能,单位为焦耳(J);
 - C ——标准夏比冲击吸收能,单位为英尺磅(ft·lb)(如 8、15、20、30ft·lb)。
- 将换算的标准 CVN 冲击吸收能的 SI 值圆整至最接近的焦耳(J)。

G.8.3 接箍最低吸收能要求,表 C.11~表 C.17

采用式(G.22)和式(G.23)计算具有 API 螺纹的接箍最低吸收能要求的 SI 值:

对于 N80 钢级 1 类、N80Q、L80、C90、R95、T95、P110 和 Q125 钢级:

接箍横向夏比吸收能要求:

$$C_{ctm} = f_c \times YS_{max} \times [(0.001 18 \times t_c) - 0.012 59] \quad \dots\dots\dots(G.22)$$

接箍纵向夏比吸收能要求:

$$C_{clm} = f_c \times YS_{max} \times [(0.002 36 \times t_c) + 0.025 18] \quad \dots\dots\dots(G.23)$$

式中:

- C_{ctm} ——接箍横向最低夏比吸收能,单位为焦耳(J);
- C_{clm} ——接箍纵向最低夏比吸收能,单位为焦耳(J);
- YS_{max} ——接箍规定最大屈服强度,单位为兆帕(MPa);
- t_c ——表 C.7 所示具有 API 螺纹的接箍临界厚度,单位为毫米(mm);
- f_c ——取决于夏比冲击试样尺寸的系数:
 - 全尺寸试样(10mm×10mm)为 1.00;
 - 3/4 尺寸试样(10mm×7.5mm)为 0.80;
 - 1/2 尺寸试样(10mm×5mm)为 0.55。

将计算的 SI 值圆整至最接近的焦耳(J)。

注 1: 对于具有 API 螺纹的接箍,完全经机加工的横向和纵向夏比冲击试样的最大尺寸能在 API TR 5C3 中查到。

表 C.11~表 C.15 包括这些尺寸,并用来计算表中所示的夏比冲击能要求。

注 2: 表 C.16 和表 C.17 中的吸收能要求是对系数 f 为 1.00 的全尺寸试样而言的。

G.8.4 管子吸收能要求

各种钢级管子的全尺寸试样的最低吸收能值对应的最大规定壁厚的 SI 值可采用式(G.24)~式(G.27)计算。

应遵循 ISO 80000 1 或 ASTM E29 中的圆整方法。例如,当计算 27J 的要求时, $C_{pt,m}$ 或 $C_{pl,m}$ 宜采用 27.499 999 99(因为它是圆整至 27 的)。类似的,当计算 28J 的要求时, $C_{pt,m}$ 或 $C_{pl,m}$ 宜采用 28.500 000 00(因为它是圆整至 28 的)。计算得出的壁厚应圆整至两位小数。

a) N80Q、L80、C90、R95、T95 和 P110 钢级

管子横向夏比吸收能要求,表 C.18:

$$t = [(C_{pt,m}/YS_{min}) - 0.012 59]/0.001 18 \quad \dots\dots\dots(G.24)$$

管子纵向夏比吸收能要求,表 C.19:

$$t = [(C_{pl,m}/YS_{min}) - 0.025 18]/0.002 36 \quad \dots\dots\dots(G.25)$$

b) C110 和 Q125 钢级

管子横向夏比吸收能要求,表 C.18:

$$t = [(C_{pl,m}/YS_{max}) - 0.012\ 59]/0.001\ 18 \quad \dots\dots\dots (G.26)$$

管子纵向夏比吸收能要求,表 C.19:

$$t = [(C_{pl,m}/YS_{max}) - 0.025\ 18]/0.002\ 36 \quad \dots\dots\dots (G.27)$$

式中:

- $C_{pl,m}$ 管子横向最低夏比吸收能,单位为焦耳(J);
- $C_{pl,m}$ 管子纵向最低夏比吸收能,单位为焦耳(J);
- YS_{max} 管子规定最大屈服强度,单位为兆帕(MPa);
- YS_{min} ——管子规定最小屈服强度,单位为兆帕(MPa)。

G.8.5 由管子和接箍加工横向和纵向夏比冲击试样所需的计算壁厚,表 C.20 和表 C.21

由管子和接箍加工横向和纵向夏比冲击试样所需计算壁厚的 SI 值采用式(G.28)和式(G.29)计算;
横向夏比冲击试样,表 C.20:

$$t_1 = (D_m/2) - [(D_m/2)^2 - 756.25]^{0.5} + 1.00 + w_{cs} \quad \dots\dots\dots (G.28)$$

纵向夏比冲击试样,表 C.21:

$$t_1 = (D_m/2) - [(D_m/2)^2 - 25]^{0.5} + 1.00 + w_{cs} \quad \dots\dots\dots (G.29)$$

式中:

- t_1 由管子和接箍加工横向夏比冲击试样所需壁厚计算值,单位为毫米(mm);
- t_1 由管子和接箍加工纵向夏比冲击试样所需壁厚计算值,单位为毫米(mm);
- D_m 管子或接箍的规定外径,单位为毫米(mm);
- w_{cs} ——夏比冲击试样宽度,单位为毫米(mm);
 - 全尺寸试样为 10.0 mm;
 - 3/4 尺寸试样为 7.5 mm;
 - 1/2 尺寸试样为 5.0 mm。

上述公式中包括了 1.00 mm 的加工裕量(USC 公式允许加工裕量为管子内表面 0.020 in,外表面 0.020 in;或者对于该计算目的,总加工裕量为 1.00 mm)。

将计算的由管子和接箍加工横向和纵向夏比冲击试样所需壁厚的 SI 值圆整至最接近的 0.01 mm。

G.9 静水压试验

G.9.1 平端管静水压试验压力

平端管静水压试验压力的 SI 值可使用 SI 单位的外径、壁厚和屈服强度采用式(G.30)计算(不转换):

$$p_m = 2 \times f \times YS_m \times t_m / D_m \quad \dots\dots\dots (G.30)$$

式中:

- p_m 静水压试验压力,单位为兆帕(MPa);
- D_m 外径,单位为毫米(mm);
- YS_m 屈服强度,单位为兆帕(MPa);
- t_m ——壁厚,单位为毫米(mm);
- f ——取决于管子的规格和钢级的系数,如下所示:

钢级	代号 1	标准试验		替代试验	
		<i>f</i>	最大压力 MPa	<i>f</i>	最大压力 MPa
1	2	3	4	5	6
H40、J55、K55	<10-3/4	0.8	69.0		
	≥10 3/4	0.6	69.0	0.8	69.0
M65、N80 1类、N80Q、L80、R95、T95	所有规格	0.8	69.0	—	—
C110、P110、Q125	所有规格	0.8	69.0	0.8	无最大值

将计算的平端管静水压试验压力的 SI 值圆整至最接近的 0.5 MPa,且最大值为 69.0 MPa。

G.9.2 接箍静水压试验压力

接箍最大静水压试验压力的 SI 值采用式(G.31)(来自 API TR 5C3)计算(不转换):

$$p_m = 0.8 \times YS_m \times (W_m - d_{1m}) / W_m \dots\dots\dots (G.31)$$

式中:

- p_m —— 静水压试验压力,单位为兆帕(MPa);
- W_m —— 接箍外径,单位为毫米(mm);
- YS_m —— 屈服强度,单位为兆帕(MPa);
- d_{1m} —— 机紧位置管端平面处接箍螺纹根部直径,单位为毫米(mm)。

将计算的接箍最大静水压试验压力的 SI 值圆整至最接近的 0.5MPa。

G.9.3 E1 或 E7 平面处内压泄漏抗力

圆螺纹接头 E1 平面处和偏梯形螺纹套管 E7 平面处内压泄漏抗力的 SI 值采用式(G.32)(来自 API TR 5C3)计算(不转换):

$$p_{LRm} = E \times \tau \times N \times P \times [W_m^3 - E_s^3] / [2 \times E_s \times W_m^2] \dots\dots\dots (G.32)$$

式中:

- p_{LRm} —— E1 或 E7 平面处内压泄漏抗力,单位为兆帕(MPa);
- W_m —— 接箍外径,单位为毫米(mm);
- E —— 弹性模量,207 000MPa;
- E_s —— 密封处中径,单位为毫米(mm);
圆螺纹为 E1;
偏梯形螺纹为 E7;
- N —— 机紧圈数;
- P —— 螺纹螺距,单位为英寸每螺纹牙(in/螺纹牙);
- τ —— 螺纹锥度,英寸每英寸(in/in)。

将计算的内压泄漏抗力极限的 SI 值圆整至最接近的 0.5MPa。

G.9.4 带螺纹和接箍管子的静水压试验压力

带螺纹和接箍管子的静水压试验压力为下列的最低压力:

- 平端管静水压试验压力;
- 接箍最大静水压试验压力;

——内压泄漏抗力。

G.10 其他

G.10.1 温度

采用式(G.33)将 USC 温度($^{\circ}\text{F}$)转换为 SI 温度($^{\circ}\text{C}$):

$$^{\circ}\text{C} = (^{\circ}\text{F} - 32) \times 5/9 \quad \text{.....(G.33)}$$

式中:

$^{\circ}\text{C}$ ——温度,单位为摄氏度($^{\circ}\text{C}$);

$^{\circ}\text{F}$ ——温度,单位为华氏度($^{\circ}\text{F}$)。

将转换的温度 SI 值圆整至最接近的摄氏度。

当被转换的温度超过 600°F 时,将其换算的 SI 值圆整至最合理的值,即圆整至最接近的 5°C 。例如, 750°F 换算为 399°C ,但合理的转换值为 400°C 。

G.10.2 扭矩

上扣扭矩的 USC 值可采用式(G.34)转换为 SI 值:

$$T_m = 1.355\ 82 \times T \quad \text{.....(G.34)}$$

式中:

T_m ——扭矩,单位为牛顿米($\text{N} \cdot \text{m}$);

T ——扭矩,单位为英尺磅($\text{ft} \cdot \text{lb}$)。

将转换的上扣扭矩的 SI 值圆整至最接近的牛顿米。

注:本标准不包括扭矩要求。但是,因本标准是套管和油管的主标准,这里涉及扭矩的换算方法是为了方便使用者。

附 录 H
(规范性附录)
产品规范等级

H.1 通则

本附录叙述了除 H40、L80 钢级 9Cr 类和 C110 钢级以外的所有钢级的 PSL-2 和 PSL-3 产品规范等级(PSL)要求,H40、L80 钢级 9Cr 类和 C110 钢级的产品规范等级要求可由购方规定。由制造商选择可按较高的 PSL 要求供货。PSL-2 和 PSL-3 的要求是对 PSL-1 要求的补充,PSL-1 要求是本标准的基础。除了 PSL-3 要求所表明的其他要求外,PSL-3 的所有要求是对 PSL-2 要求的补充。因此在本标准主体中,给出附加的 PSL-3 要求的章和条仅以 PSL-3 标识。给出 PSL-2 要求的章和条则同时以 PSL-2 和 PSL-3 标识。

在本附录结尾的表 II.1 是 PSL-2 和 PSL-3 要求的参照表。

注:在本附录的章和条标题后面括号内的数字编号是本标准主体中由 PSL 要求补充的条款编号。

H.2 热处理

II.2.1 J55 和 K55 钢级,PSL-2(6.2.2)

对产品应进行全管体、全长正火或正火加回火或淬火加回火处理。对加厚产品应在加厚后进行全管体、全长正火或正火加回火或淬火加回火。

对于经热张力轧制的产品(即张力减径产品),若 1)终轧温度高于所处理钢材的上临界温度(A_{r3}),且 2)产品经过空冷时,则应认为经正火处理。

H.2.2 N80Q 钢级,PSL-3(6.2.2)

仅 N80Q 钢级以 PSL-3 供货。

H.3 矫直,PSL-2

H.3.1 C90 和 T95 钢级(6.3.4)

必要时,产品应进行冷旋转矫直,并随后在低于规定最终回火温度 $30\text{ }^{\circ}\text{C}\sim 55\text{ }^{\circ}\text{C}$ ($50\text{ }^{\circ}\text{F}\sim 100\text{ }^{\circ}\text{F}$) 的温度下进行应力消除处理,或者在终了温度低于规定最终回火温度不超过 $165\text{ }^{\circ}\text{C}$ ($300\text{ }^{\circ}\text{F}$) 的温度下进行热旋转矫直。必要时,允许在小型压力矫直机上进行矫直处理。

H.3.2 R95 和 P110 钢级(6.3.1、6.3.3)

可采用压直矫直机矫直或热旋转矫直,但旋转矫直终了温度不应低于 $400\text{ }^{\circ}\text{C}$ ($750\text{ }^{\circ}\text{F}$) (除非订单上规定了较高的温度最低值)。如果不能采用热旋转矫直方法,管子也可采用冷旋转矫直,但矫直后必须在 $510\text{ }^{\circ}\text{C}$ ($950\text{ }^{\circ}\text{F}$) 以上进行应力消除处理。

H.4 C90 和 T95 钢级化学成分,PSL-3(7.1)

在购方询问有意加入到每一炉批的所有元素(不管其加入的目的如何)的最低和最高比例时,制造

商应报告。

H.5 屈服强度——Q125 钢级,PSL-3(7.2.3)

最大屈服强度应为 965 MPa(140 ksi)。

H.6 夏比 V 型缺口冲击试验

H.6.1 夏比 V 型缺口试验性能——一般要求,N80 钢级 1 类、N80Q、L80 钢级 1 类、C90、R95、T95、P110 和 Q125 钢级,PSL-2(7.3.1)

夏比 V 型缺口试验性能要求如下:

- a) 根据 ASTM E23,最小剪切面积百分比应为 75%;或
- b) 制造商可采用某一文件化程序(作为最低限度,考虑到化学成分、直径和壁厚的变化)及冲击试验结果来证明具有上平台行为。

如果最小剪切面积百分比低于 75%或者不能满足 b)的要求,则该材料应被拒收,或者应制作转变曲线以证明产品在规定的试验温度(由购方规定的标准试验温度或降低的试验温度)下位于上平台。

H.6.2 夏比 V 型缺口——管子的吸收能要求,PSL-2

H.6.2.1 除了 M65 和 Q125 外的所有钢级(7.5.1 和 7.5.3)

冲击试验应按照 A.10 SR16 进行。J55 和 K55 钢级的试验温度应为 21 °C(70 °F),所有其他钢级的试验温度应为 0 °C(32 °F),或购方和制造商协商的较低温度。

H.6.2.2 Q125 钢级(7.5.4)

要求按照 A.7 SR12 进行统计冲击试验。

H.7 淬透性——经淬火+回火产品的马氏体最小百分比

H.7.1 L80 钢级 1 类,PSL-2(7.10.3)

对于每种规格、质量、化学成分以及奥氏体化及淬火组合,经淬火的全管体试样应按文件化程序截取,以证实充分淬透。为符合本标准要求,在文件化程序过程中测得的平均硬度值(见 10.6.10)应等于或大于由式(H.1)确定的、对应于最小 90%马氏体的硬度值:

$$\text{HRC}_{\min} = 58 \times (\%C) + 27 \quad \dots\dots\dots(\text{H.1})$$

H.7.2 C90 和 T95 钢级,PSL-3(7.10.1)

按 7.10.1 规定测得的平均硬度值应等于或大于由式(H.2)确定的、对应于最小 95%马氏体的硬度:

$$\text{HRC}_{\min} = 59 \times (\%C) + 29 \quad \dots\dots\dots(\text{H.2})$$

对于壁厚大于等于 30 mm(1.181in)的产品,可以采用制造商和购方协商的其他要求。

H.8 内表面处理——L80 钢级 13Cr 类,PSL-2(7.12)

管子内表面性能应符合 ISO 8501-1 中 Sa 2-1/2 的要求。在表面处理过程中不应使用可能会造成表面铁污染的喷丸介质。

H.9 硫化物应力开裂(SSC)试验——PSL-3

H.9.1 C90 和 T95 钢级(7.14)

如果规定按方法 A 进行 SSC 试验(根据 ANSI-NACE TM0177—2005),制造商应对按 10.2 定义的每批证明其产品的三个试样满足或超过 $90\%YS_{min}$ 要求,试样分别取自该批前三分之一、中间三分之一和末尾三分之一组成的小批中选取的三件不同的产品的端部。7.14.3 中的选取准则应适用于每一小批,包括根据协议随机选取。

若最初的试样中只有一个不符合要求,则可进行复验。若最初的试样中有一个以上不符合要求,则该批应拒收。复验可在该产品靠近最初试验不合格的试样取样区域另取的两个试样上进行。若复验的任何一个试样不符合要求,则该批应拒收。拒收的批次可进行重新热处理,并作为新的一批进行试验。

经购方与制造商协商,在实施足以保证产品满足或超过 $90\%YS_{min}$ 阈值的过程控制计划时,所要求的每批试样数量可以减少至不少于一个。

H.9.2 L80 钢级 13Cr 类

如果购方有要求,制造商应对每炉批采用 ANSI NACE TM0177 2005 试验方法 A,证明其产品符合或超过 $80\%SMYS$ 阈值。试验溶液 pH 值应为 3.5, H_2S 分压为 10kPa(1.5psi)。

H.10 外螺纹端的处理——所有钢级,PSL-2(8.12.5)

外螺纹应进行喷砂处理,除非经购方与制造商协商同意采用包括螺纹加工工艺在内的任何适当的技术进行处理,而这种处理足以在上紧过程中避免出现材料对卸扣的敏感性或导致粘结。

H.11 带密封环接箍——所有钢级,PSL-2(9.9)

密封环槽应用与加工内螺纹的同一装置进行加工。密封环槽偏心距应不大于 0.13 mm(0.005in),并且应对每一机加工装置进行验证。密封环槽偏心距是任何位置的一个平面内沿圆周从该密封环槽根部至接箍螺纹小锥的最大距离之差。

H.12 内螺纹端的处理——所有钢级,PSL-2(9.11.1)

内螺纹应进行喷砂处理,除非经购方与制造商协商同意采用包括螺纹加工工艺在内的任何适当的技术进行处理,而这种处理足以在上紧过程中避免出现材料对卸扣的敏感性或导致粘结。

H.13 拉伸试验频次——套管和油管,N80 钢级 1 类和 N80Q 钢级,PSL-2(10.4.3)

拉伸试验频次应与 L80 钢级 1 类相同。

H.14 硬度试验,PSL-3

H.14.1 硬度试验——N80Q、L80 钢级 1 类、R95、P110 和 Q125 钢级(10.6.1、10.6.4 和 10.6.8)

制造商应实施经证明足以保证每根管管体、每个加厚部位及每个接箍具有符合本标准要求的力学

性能而使购方满意的过程控制计划。如果这种条件不能实现,则每根管管体、每个加厚部位及每个接箍均应进行表面硬度试验。当本标准没有规定时,硬度的最小值和最大值应符合制造商规范或由购方与制造商协商。

H.14.2 取样和试样位置——不加厚管,C90和T95钢级(10.6.5)

试验环应从每根管子的两端切取。

H.15 电焊管的金相评定——J55、K55、M65、N80钢级1类、N80Q、L80钢级1类和R95钢级,PSL-2(10.11)

对每种规格的管产品在焊接过程开始时应进行金相评定,在焊接过程中至少每4h及焊接过程任一次实质性间断后应再次进行金相评定。应在热处理之前取样。

H.16 静水压试验——J55和K55钢级,PSL-2(10.12.2)

对于大于代号1:9-5/8的规格,应采用选用试验压力。

H.17 壁厚(10.13.4)

H.17.1 所有组,PSL-2

应进行全长壁厚测量并记录,以确定符合本标准要求。其最小覆盖率应为自动检验系统所能覆盖表面区域的25%。

H.17.2 所有组,PSL-3

应进行全长壁厚测量并记录。其最小覆盖率应为自动检验系统所能覆盖表面区域的100%。应报告测得的每根管的最小壁厚。当订单上有规定时,只要求每根管子可追溯。

H.18 无损检验(NDE)

H.18.1 全管体、全长无损检验——套管和油管

H.18.1.1 J55和K55钢级,PSL-2(10.15.5)

对所有管子应采用10.15.5规定的一种或多种方法按验收等级L4检验内、外表面上的纵向缺欠。

H.18.1.2 M65、N80钢级1类和N80Q钢级,PSL-2(10.15.5和10.15.6)

对所有管子应根据按照A.2 SR1采用超声或电磁(EMI)检验方法按验收等级L3检验内、外表面上的纵向和横向缺欠。

H.18.1.3 L80钢级1类、L80钢级13Cr类和R95钢级,PSL-2(10.15.6)

对所有管子应采用10.15.8规定的一种或多种方法按验收等级L2检验内、外表面上的纵向和横向缺欠。磁粉检验仅允许作为一种附加的全长检验方法。

H.18.1.4 J55、K55和M65钢级,PSL-3(10.15.5和10.15.6)

对所有管子应采用10.15.6 a)、b)或c)规定的一种或多种方法按验收等级L2检验内、外表面上的

纵向和横向缺欠。磁粉检验仅允许作为一种附加的全长检验方法。

H.18.1.5 N80Q、L80 钢级 1 类、L80 钢级 13Cr 类、R95 和 P110 钢级和符合 A.10 SR16 的 P110 钢级、PSL-3(10.15.6、10.15.7 和 10.15.8)

对所有管子应按照 ISO 10893-10 或 ASTM E213(纵向)和 ISO 10893-10 或 ASTM E213(横向)按验收等级 L2 检验内、外表面上的纵向和横向缺欠。

此外,对所有管子应采用 10.15.9 中的一种方法检验外表面上的缺欠。

H.18.2 焊管焊缝无损检验——K55 和 M65 钢级,PSL-2(10.15.10)

本标准要求的焊缝检验应在静水压试验后采用超声检验方法进行。

H.18.3 管端无损检验——所有组,PSL-3(10.15.13)

对管端应按 10.15.13 a)或 c)进行处理,或者采用湿磁粉方法或购方与制造商协商的某种方法在端部加工之后(和将接箍安装在带螺纹和接箍管上之前)进行检验。

H.18.4 接箍毛坯无损检验——第 1 组(仅对 R95 钢级)、第 2、3 和 4 组,PSL-2(10.15.11)

H.18.4.1 机加工之前允许存在的缺欠

为制成接箍而即将进行充分机加工的接箍毛坯在未经机加工的表面可以有缺欠。但是经最终机加工的表面应符合规定尺寸和 9.12 的表面检验准则。

H.18.4.2 进一步评价

除了应将 8.13.1 d)规定的非表面开裂缺欠的最大尺寸减小至 32 mm^2 (0.05 in^2)外,对含有缺欠的接箍毛坯可按 10.15.15 给予进一步评价。对含有缺陷的接箍毛坯应按 10.15.18 进行处置,或者应在接箍毛坯订单上规定的长度要求极限范围内将接箍毛坯含有缺陷的一段切掉。

H.18.4.3 超声检验——全壁厚

对接箍毛坯应采用超声压缩波技术从外表面进行全管体、全长缺欠的检验和标识。参考缺陷应为图 D.16 d)所示内表面上的 6.4 mm ($1/4 \text{ in}$)平底圆孔。其最小覆盖范围应为所检表面的 100%,见 10.15.4 a)。

H.18.4.4 超声检验——内表面

对接箍毛坯应采用超声剪切波技术按验收等级 L4 检验内表面上的纵向和横向缺欠。经购方与制造商协商,可采用证明具有探测参考缺陷能力的替代无损检验方法。

H.18.5 接箍毛坯无损检验——第 1 组(仅对 R95 钢级)、第 2、3 和 4 组,PSL-3(10.15.11)

H.18.5.1 最小覆盖率

除最小覆盖率应为 100%外,对接箍毛坯还应按照 H.18.4.3 进行检验。

H.18.5.2 验收等级

除在最大刻槽长度为 25 mm (1 in)时的验收等级应为 L3 外,对接箍毛坯还应按照 H.18.4.4 进行检验。

H.19 合格证要求——第 1、2 和 3 组,PSL-2(13.2)

制造商应提供所有装运产品的合格证。A.9 SR15 的要求应适用。

H.20 非金属密封环——所有组,PSL-2(A.8.2)

除订单上另有规定外,现场端内螺纹用密封环应用标明数量、接头说明、接头制造商、检验日期和包装日期的密封袋独立包装进行装运。

表 H.1 PSL-2 和 PSL-3 要求参考

附录 H	GB/T 19830	钢级											
		J55	K55	M65	N80 1类	N80 Q	R95	L80 1类	L80 13Cr	C90	T95	P110	Q125
1	2	3	4	5	6	7	8	9	10	11	12	13	14
H.2.1	6.2.2	2	2										
H.2.2	6.2.2					3							
H.3.1	6.3.4									2	2		
H.3.2	6.3.1 6.3.3						2					2	
H.4	7.1									3	3		
H.5	7.2.3												3
H.6.1	7.3.1				2	2	2	2		2	2	2	2
H.6.2.1	7.5.1 7.5.3 A.10	2	2		2	2	2	2	2	2	2	2	2
H.6.2.2	7.5.4 A.7												2
H.7.1	7.10.3							2					
H.7.2	7.10.1									3	3		
H.8	7.12								2				
H.9.1	7.14.2									3	3		
H.9.2	7.14.2								3				
H.10	8.12.5	2	2	2	2	2	2	2	2	2	2	2	2
H.11	9.9	2	2		2	2	2	2	2	2	2	2	2
H.12	9.11.1	2	2		2	2	2	2	2	2	2	2	2
H.13	10.4.3				2	2							
H.14.1	10.6.1 10.6.4 10.6.8					3	3	3				3	3

表 H.1 (续)

附录 H	GB/T 19830	钢级											
		J55	K55	M65	N80	N80	R95	L80	L80	C90	T95	P110	Q125
1	2	3	4	5	6	7	8	9	10	11	12	13	14
II.14.2	10.6.5									3	3		
H.15	10.11	2	2	2	2	2	2	2					
H.16	10.12.2	2	2										
II.17.1	10.13.4	2	2	2	2	2	2	2	2	2	2	2	2
II.17.2	10.13.4	3	3	3		3	3	3	3	3	3	3	3
II.18.1.1	10.15.5	2	2										
H.18.1.2	10.15.5			2	2	2							
H.18.1.3	10.15.6						2	2	2				
H.18.1.4	10.15.5	3	3	3									
H.18.1.5	10.15.6												
	10.15.7					3	3	3	3			3	
	10.15.8												
II.18.2	10.15.10		2	2									
II.18.3	10.15.13	3	3	3		3	3	3	3	3	3	3	3
H.18.4	10.15.11						2	2	2	2	2	2	2
H.18.5	10.15.11						3	3	3	3	3	3	3
H.19	13.2	2	2	2	2	2	2	2	2	2	2	2	
H.20	A.8.2	2	2		2	2	2	2	2	2	2	2	2

附录 I

(规范性附录)

螺纹保护器设计验证要求

I.1 通则

I.1.1 本附录中的设计验证要求适合 12.2 要求的带 API 或 SF 螺纹接头的管产品用螺纹保护器。这些保护器是典型的复合型钢塑结构、复合型塑料结构或全塑结构；它们具有塑性螺纹牙型以防止粘结，并有增强的外壳以抗冲击载荷。螺纹保护器的设计应满足 12.2 和本附录的设计和试验要求。

I.1.2 螺纹保护器制造商应提供设计准则文件、评价数据和安装程序，以证明符合这些要求。当需要时，保护器购方和/或管子使用者应可获得这些信息。

I.1.3 螺纹保护器制造商应设计适用于 API 和/或 SF 螺纹牙型的保护器。螺纹保护器的设计应有助于使由潮湿气体侵入或滞留造成的腐蚀降至最低。若适用，保护器应能与外螺纹或接箍端面紧密配合（无间隙）。经制造商和购方协商一致，在外螺纹端保护器内使用垫圈衬垫是可接收的。

I.1.4 保护器应设计成可以在 $46\text{ }^{\circ}\text{C}$ ($110\text{ }^{\circ}\text{F}$) 至 $66\text{ }^{\circ}\text{C}$ ($150\text{ }^{\circ}\text{F}$) 的温度范围内使用。所有试验温度的公差应为 $\pm 6\text{ }^{\circ}\text{C}$ ($\pm 10\text{ }^{\circ}\text{F}$)。

I.1.5 螺纹牙型应由防止与外螺纹和内螺纹粘结的材料制成，应有足够的螺纹接触以保证使用特性。接头螺纹牙型上应没有金属对金属接触，且与径向钢制密封面不应有金属对金属或塑料对金属接触。

I.1.6 全塑结构保护器应进行合成或防护以防止紫外线照射发生老化，老化期不少于 1 年。这可通过在塑料中加入化学添加剂或者用限制暴露在此类辐射中来实现。

I.1.7 保护器应不受溶剂（如柴油、丙酮、烃类溶剂、三氯乙烯）、贮存脂或上扣用螺纹脂的影响。

I.1.8 应使塑模成型过程中塑料材料中滞留的空气降至最少。这宜通过制造工艺进行控制。若产生气泡，则任一牙螺纹至少有 90% 应保持完好，并且密封区域或完整螺纹区域不应有连续的残缺螺纹。

I.1.9 如果规定可钩挂/可提升螺纹保护器，则保护器应制成可防止吊钩与管端或内螺纹螺纹部分接触的形式。

I.2 验证程序

下列验证程序可确定螺纹保护器的适用性。对制造商的每一种设计类型，保护器制造商至少应对两种规格的油管和两种规格的套管进行试验，确定制造商提供的规格范围。对于其设计，制造商应提供所试验管子规格是最差情况的客观证据。应提供将试验结果外推至未经试验规格的理由。

I.3 试样标识

以下保护器/接头组合简称为“试验件组合”。对每个保护器和接头组合应用唯一的标识符（外螺纹和内螺纹）进行标识。

I.4 尺寸稳定性试验

I.4.1 在 $21\text{ }^{\circ}\text{C}$ ($70\text{ }^{\circ}\text{F}$) 温度下对试验件组合的螺纹直径和密封直径（若适用）进行测量并记录。不符合制造商设计准则的试验件组合应拒收。

I.4.2 使用适当的恒温池将试验件组合在-46℃(-50°F)、66℃(150°F)和21℃(70°F)温度下浸入。将试验件组合从恒温池中取出,并立即记录其螺纹直径。

I.4.3 使试验件组合在21℃(70°F)温度下重新稳定。测量并记录保护器和接头的螺纹直径和密封直径(若适用)。在整个设计温度范围内,螺纹直径的变化导致螺纹啮合少于规定的每侧螺纹高度的1/2是不可接收的。

I.5 扭矩和振动试验

I.5.1 外螺纹和内螺纹保护器应能自锁紧,并能抵抗在运输过程中产生的振动。保护器上扣和卸扣的扭矩要求可参考制造商的程序。

I.5.2 采用保护器制造商的推荐作法把保护器装到接头上,上紧试验件组合(用贮存脂和/或螺纹脂涂敷到接头的机加工螺纹区域),并记录上紧扭矩。

I.5.3 使上紧的试验件组合在-46℃(-50°F)、66℃(150°F)和21℃(70°F)温度下稳定。把保护器从接头上卸开并记录扭矩。记录的保护器卸扣扭矩值仅供参考。

I.5.4 保护器不符合制造商要求的安装扭矩(或者保护器螺纹拉脱、不能啮合和不能压紧)不应使用。

I.5.5 按制造商的安装程序上紧的试验件组合应按照 MIL-STD-810c 进行振动试验。

I.5.6 在 1×10^6 循环试验过程中,保护器不应脱落或松开。试验应在至少 900 r/min、最小垂直位移为 8.4 mm(0.33 in)和最小加速度为 4 倍重力加速度的条件下进行。

I.6 轴向冲击试验

I.6.1 采用保护器制造商的推荐作法把保护器装到接头上,上紧试验件组合(用适当的贮存脂和/或螺纹脂),并记录扭矩。

I.6.2 使试验件组合在-46℃(-50°F)、66℃(150°F)和21℃(70°F)温度下稳定。

I.6.3 在稳定的温度下,用一个直径为 38 mm(1.5 in)的钢棒从最低为 0.3 m(12 in)的高度自由落下,对试验件组合进行轴向冲击试验(见图 D.26)。螺纹保护器应能承受表 I.1 中轴向冲击载荷而不损伤管子外螺纹和内螺纹的机加工表面。

表 I.1 使用直径为 38 mm(1.5in)钢棒的轴向冲击试验

试验温度 ℃(°F)	最低冲击吸收能,J(ft·lb)		
	代号 1: ≤3-1/2 2	代号 1: >3-1/2~8-3/4 3	代号 1: >8-3/4 4
66(150)	407(300)	1 627(1 200)	2 034(1 500)
21(70)	407(300)	1 627(1 200)	2 034(1 500)
-46(-50)	230(170)	814(600)	1 085(800)

I.7 倾斜冲击试验

I.7.1 采用保护器制造商的推荐作法把保护器装到接头上,上紧试验件组合(用贮存脂和/或螺纹脂),并记录上紧扭矩。

I.7.2 使上紧的试验件组合在-46℃(-50°F)、66℃(150°F)和21℃(70°F)温度下稳定。

1.7.3 在稳定的温度下,用一个平钢板从最低为 0.3 m(12 in)的高度自由落下,对试验件组合施加 45°的倾斜冲击载荷(见图 D.27)。螺纹保护器应能承受表 1.2 中倾斜冲击载荷而不损伤管子外螺纹和内螺纹的机加工表面。

表 1.2 使用平钢板的倾斜(45°)冲击试验

试验温度 ℃(°F)	最低冲击吸收能,J(ft·lb)		
	代号 1:≤3-1/2	代号 1:>3-1/2~8-3/4	代号 1:>8-3/4
1	2	3	4
66(150)	203(150)	814(600)	1 017(750)
21(70)	203(150)	814(600)	1 017(750)
46(50)	115(85)	407(300)	542(400)

1.8 腐蚀试验

1.8.1 保护器应有助于防止螺纹和密封面腐蚀。适当的密封、排气和采用缓蚀脂使腐蚀降至最低是必要的。正常的贮存期应为 1 a,如 12.2.1 所述。

1.8.2 经证明按照 ASTM B117 进行的盐雾试验可确定抗腐蚀性供对比。由于螺纹保护器使用性能以外的因素,盐雾试验也许不能重现油田实际的使用条件。

1.8.3 采用保护器制造商的推荐作法把保护器装到接头上,上紧试验件组合(用贮存脂和/或螺纹脂),并记录上紧扭矩。

1.8.4 接头的切头端应密封,并开一个孔排气,以允许容器内气体循环。

1.8.5 按照 ASTM B117,在 35 °C(95 °F)温度下进行至少 1 000 h 的盐雾试验。

1.8.6 试验件组合在试验容器中的取向可模拟管架贮存的状态。

1.8.7 如果:

密封和完整螺纹区域无腐蚀损伤或有轻微的腐蚀损伤;

腐蚀损伤小于整个螺纹表面的 10%。

应认为保护器通过试验。

1.9 拉脱试验(仅对外螺纹端保护器)

1.9.1 采用保护器制造商的推荐作法把保护器装到接头上,上紧试验件组合(用贮存脂和/或螺纹脂),并记录上紧扭矩。

1.9.2 使上紧的试验件组合在-46 °C(-50 °F)、66 °C(150 °F)和 21 °C(70 °F)温度下稳定。

1.9.3 在所要求的稳定的温度下,按照 IADC/SPE 11396,对外螺纹保护器进行拉脱试验(见图D.28)。其轴向载荷等于或大于采用式(1.1)(SI 单位)或式(1.2)(USC 单位)计算的 F_{ax} :

$$F_{ax} = 0.18 \times w \dots\dots\dots (1.1)$$

式中:

F_{ax} ——力,单位为千牛(kN);

w ——管子单位长度质量,单位为千克每米(kg/m)。

或

$$F_{ax} = 60 \times w \dots\dots\dots (I.2)$$

式中：

F_{ax} ——力，单位为磅力(lbf)；

w ——管子单位长度质量，单位为磅每英尺(lb/ft)。

I.9.4 卸开保护器并检验破损的螺纹。保护器螺纹可能显示出应力的迹象，但不应被撕开。

I.10 可钩挂(可提升)试验

当要求可钩挂(可提升)保护器时，制造商应通过对保护器进行试验(试验载荷为基于规定直径管子最大预期壁厚的平端质量的载荷的 150%)，证明其设计的可钩挂(可提升)性。应在不损伤接头的外螺纹端或内螺纹端的基础上对可钩挂(可提升)性进行评价。应提供试验用吊钩类型的文件。

附 录 J
(资料性附录)
产品规范等级(PSL)要求汇总

J.1 通则

J.1.1 当按照 PSL-2 或 PSL-3 订购产品时,给出本资料性附录是为了方便本标准的使用者,以及识别对附加要求进行详细说明的地方。

J.1.2 详细的要求在每项后面的方括号[]内标明的条款中给出。

J.1.3 PSL-3 要求是除 PSL-2 要求外的附加要求。

J.1.4 II40 钢级没有 PSL-2 或 PSL-3 要求。

注:为了方便使用者,下面对每一种钢级采用单独的一章。

J.2 J55 和 K55 钢级**J.2.1 PSL-2**

应满足下列要求:

J.2.1.1 全管体、全长热处理(若适用,在加厚之后)[H.2.1]。

J.2.1.2 强制性夏比 V 型缺口冲击试验和要求(按照 A.10 SR16)[H.6.2.1]。

J.2.1.3 产品在上紧过程中不会出现材料对卸扣的敏感(适当的处理或喷砂)[H.10 和 H.12]。

J.2.1.4 密封环槽的加工和公差[H.11]。

J.2.1.5 焊区金相评定[H.15]。

J.2.1.6 代号 1 大于 9-5/8 的选用试验压力[H.16]。

J.2.1.7 具有 25%覆盖率的壁厚测量[II.17.1]。

J.2.1.8 按验收等级 L4 进行纵向内外缺陷的无损检验[H.18.1.1]。

J.2.1.9 仅对 K55 钢级;静水压试验后进行焊缝超声检验[H.18.2]。

J.2.1.10 符合 A.9 SR15 的合格证(具有炉批和批的可追溯性)[H.19]。

J.2.1.11 密封环单独装运[H.20]。

J.2.2 PSL-3

应满足下列要求:

J.2.2.1 具有 100%覆盖率的壁厚测量,报告最小壁厚值[H.17.2]。

J.2.2.2 按验收等级 L2 进行纵向和横向内外缺陷的无损检验(不采用磁粉检验)[II.18.1.4]。

J.2.2.3 端部加工之后的管端无损检验[H.18.3]。

J.3 M65 钢级**J.3.1 PSL-2**

应满足下列要求:

J.3.1.1 产品在上紧过程中不会出现材料对卸扣的敏感(适当的处理或喷砂)[II.10 和 II.12]。

- J.3.1.2 密封环槽的加工和公差[H.11]。
- J.3.1.3 焊区金相评定[H.15]。
- J.3.1.4 具有 25%覆盖率的壁厚测量[II.17.1]。
- J.3.1.5 按验收等级 L3 进行纵向和横向内外缺陷的无损检验(不采用磁粉检验)[H.18.1.2]。
- J.3.1.6 静水压试验后进行焊缝超声检验[H.18.2]
- J.3.1.7 符合 A.9 SR15 的合格证(具有炉批和批的可追溯性)[II.19]。
- J.3.1.8 密封环单独装运[II.20]。

J.3.2 PSL-3

应满足下列要求:

- J.3.2.1 具有 100%覆盖率的壁厚测量,报告最小壁厚值[H.17.2]。
- J.3.2.2 端部加工之后的管端无损检验[H.18.3]。
- J.3.2.3 按验收等级 L2 进行纵向和横向内外缺陷的无损检验(不采用磁粉检验)[H.18.1.4]。

J.4 N80 钢级 1 类和 N80Q 钢级

J.4.1 PSL-2

应满足下列要求:

- J.4.1.1 夏比 V 型缺口冲击试验最小剪切面积百分比为 75%[H.6.1]。
- J.4.1.2 强制性夏比 V 型缺口冲击试验和要求(按照 A.10 SR16)[H.6.2.1]。
- J.4.1.3 产品在上紧过程中不会出现材料对卸扣的敏感(适当的处理或喷砂)[II.10 和 II.12]。
- J.4.1.4 密封环槽的加工和公差[H.11]。
- J.4.1.5 L80 钢级拉伸试验频次[H.13]。
- J.4.1.6 焊区金相评定[H.15]。
- J.4.1.7 具有 25%覆盖率的壁厚测量[H.17.1]。
- J.4.1.8 按验收等级 L3 进行纵向和横向内外缺陷的无损检验(不采用磁粉检验)[H.18.1.2]。
- J.4.1.9 符合 A.9 SR15 的合格证(具有炉批和批的可追溯性)[H.19]。
- J.4.1.10 密封环单独装运[II.20]。

J.4.2 PSL-3

应满足下列要求:

- J.4.2.1 仅 N80Q 钢级以 PSL-3 供货[H.2.2]。
- J.4.2.2 过程控制计划或每根管管体、加厚部位和接箍的表面硬度试验[H.14.1]。
- J.4.2.3 具有 100%覆盖率的壁厚测量,报告最小壁厚值[H.17.2]。
- J.4.2.4 无损检验;强制性超声检验及另一种方法[H.18.1.5]。
- J.4.2.5 端部加工之后的管端无损检验[H.18.3]。

J.5 L80 钢级 1 类

J.5.1 PSL-2

应满足下列要求:

- J.5.1.1 夏比 V 型缺口冲击试验最小剪切面积百分比为 75%[II.6.1]。

- J.5.1.2 强制性夏比 V 型缺口冲击试验和要求(按照 A.10 SR16)[H.6.2.1]。
- J.5.1.3 最小马氏体含量为 90%(基于一个淬火试样的最小洛氏 C 标尺硬度)[H.7.1]。
- J.5.1.4 产品在上紧过程中不会出现材料对卸扣的敏感(适当的处理或喷砂)[H.10 和 H.12]。
- J.5.1.5 密封环槽的加工和公差[II.11]。
- J.5.1.6 焊区金相评定[H.15]。
- J.5.1.7 具有 25%覆盖率的壁厚测量[II.17.1]。
- J.5.1.8 按验收等级 L2 进行纵向和横向内外缺陷的无损检验[H.18.1.3]。
- J.5.1.9 以接箍毛坯出售的接箍毛坯无损检验[H.18.4]。
- J.5.1.10 符合 A.9 SR15 的合格证(具有炉批和批的可追溯性)[H.19]。
- J.5.1.11 密封环单独装运[H.20]。

J.5.2 PSL-3

应满足下列要求:

- J.5.2.1 每根管管体、加厚部位和接箍的表面硬度试验[H.14.1]。
- J.5.2.2 具有 100%覆盖率的壁厚测量,报告最小壁厚值[II.17.2]。
- J.5.2.3 无损检验;强制性超声检验及另一种方法[H.18.1.5]。
- J.5.2.4 端部加工之后的管端无损检验[H.18.3]。
- J.5.2.5 接箍毛坯无损检验[H.18.5]。

J.6 L80 钢级 13Cr 类

J.6.1 PSL-2

应满足下列要求:

- J.6.1.1 强制性夏比 V 型缺口冲击试验和要求(按照 A.10 SR16)[H.6.2.1]。
- J.6.1.2 内表面处理[H.8]。
- J.6.1.3 产品在上紧过程中不会出现材料对卸扣的敏感(适当的处理或喷砂)[H.10 和 H.12]。
- J.6.1.4 密封环槽的加工和公差[H.11]。
- J.6.1.5 按验收等级 L2 进行纵向和横向内外缺陷的无损检验[H.18.1.3]。
- J.6.1.6 以接箍毛坯出售的接箍毛坯无损检验[H.18.4]。
- J.6.1.7 具有 25%覆盖率的壁厚测量[II.17.1]。
- J.6.1.8 符合 A.9 SR15 的合格证(具有炉批和批的可追溯性)[H.19]。
- J.6.1.9 密封环单独装运[H.20]。

J.6.2 PSL-3

应满足下列要求:

- J.6.2.1 SSC 试验:采用 ANSI-NACE TM0177-2005 方法 A,证明在 pH 值为 3.5、H₂S 分压为 10 kPa (1.5psi)的试验溶液中,门槛应力为规定最小屈服应力的 80%[II.9.2]。
- J.6.2.2 具有 100%覆盖率的壁厚测量,报告最小壁厚值[H.17.2]。
- J.6.2.3 无损检验;外表面强制性超声检验及磁粉检验[H.18.1.5]。
- J.6.2.4 端部加工之后的管端无损检验[H.18.3]。
- J.6.2.5 接箍毛坯无损检验[H.18.5]。

J.7 C90 和 T95 钢级

J.7.1 PSL-2

应满足下列要求:

- J.7.1.1 具有最低温度的热矫直要求或冷矫直后进行应力消除[H.3.1]。
- J.7.1.2 夏比 V 型缺口冲击试验最小剪切面积百分比为 75%[H.6.1]。
- J.7.1.3 强制性夏比 V 型缺口冲击试验和要求(按照 A.10 SR16)[H.6.2.1]。
- J.7.1.4 产品在上紧过程中不会出现材料对卸扣的敏感(适当的处理或喷砂)[H.10 和 H.12]。
- J.7.1.5 密封环槽的加工和公差[H.11]。
- J.7.1.6 具有 25%覆盖率的壁厚测量[H.17.1]。
- J.7.1.7 以接箍毛坯出售的接箍毛坯无损检验[II.18.4]。
- J.7.1.8 符合 A.9 SR15 的合格证(具有炉批和批的可追溯性)[H.19]。
- J.7.1.9 密封环单独装运[H.20]。

J.7.2 PSL-3

应满足下列要求:

- J.7.2.1 化学成分信息[H.4.2]。
- J.7.2.2 最小马氏体含量为 95%(基于一个淬火试样的最小洛氏 C 标尺硬度)[II.7.2]。
- J.7.2.3 SSC 试验:采用 ANSI-NACE TM0177-2005 方法 A,对每炉批的三根管子在施加应力为规定最小屈服应力的 90%的条件下进行试验[II.9.1]。
- J.7.2.4 每根管子两端的全壁厚硬度试验[H.14.2]。
- J.7.2.5 具有 100%覆盖率的壁厚测量,报告最小壁厚值[II.17.2]。
- J.7.2.6 端部加工之后的管端无损检验[H.18.3]。
- J.7.2.7 接箍毛坯无损检验[H.18.5]。

J.8 R95 钢级

J.8.1 PSL-2

应满足下列要求:

- J.8.1.1 具有最低温度的热矫直要求或冷矫直后进行应力消除[II.3.2]。
- J.8.1.2 夏比 V 型缺口冲击试验最小剪切面积百分比为 75%[H.6.1]。
- J.8.1.3 强制性夏比 V 型缺口冲击试验和要求(按照 A.10 SR16)[H.6.2.1]。
- J.8.1.4 产品在上紧过程中不会出现材料对卸扣的敏感(适当的处理或喷砂)[H.10 和 H.12]。
- J.8.1.5 密封环槽的加工和公差[H.11]。
- J.8.1.6 焊区金相评定[H.15]。
- J.8.1.7 具有 25%覆盖率的壁厚测量[H.17.1]。
- J.8.1.8 按验收等级 L4 进行纵向和横向内外缺陷的无损检验[II.18.1.3]。
- J.8.1.9 以接箍毛坯出售的接箍毛坯无损检验[H.18.4]。
- J.8.1.10 符合 A.9 SR15 的合格证(具有炉批和批的可追溯性)[H.19]。
- J.8.1.11 密封环单独装运[H.20]。

J.8.2 PSL-3

应满足下列要求:

- J.8.2.1 每根管管体、加厚部位和接箍的表面硬度试验[H.14.1]。
- J.8.2.2 具有100%覆盖率的壁厚测量,报告最小壁厚值[H.17.2]。
- J.8.2.3 无损检验;强制性超声检验及另一种方法[II.18.1.5]。
- J.8.2.4 端部加工之后的管端无损检验[H.18.3]。
- J.8.2.5 接箍毛坯无损检验[H.18.5]。

J.9 P110 钢级**J.9.1 PSL-2**

应满足下列要求:

- J.9.1.1 具有最低温度的热矫直要求或冷矫直后进行应力消除[H.3.2]。
- J.9.1.2 夏比 V 型缺口冲击试验最小剪切面积百分比为 75%[H.6.1]。
- J.9.1.3 强制性夏比 V 型缺口冲击试验和要求(按照 A.10 SR16)[H.6.2.1]。
- J.9.1.4 产品在上紧过程中不会出现材料对卸扣的敏感(适当的处理或喷砂)[H.10 和 H.12]。
- J.9.1.5 密封环槽的加工和公差[H.11]。
- J.9.1.6 具有 25%覆盖率的壁厚测量[H.17.1]。
- J.9.1.7 以接箍毛坯出售的接箍毛坯无损检验[II.18.4]。
- J.9.1.8 符合 A.9 SR15 的合格证(具有炉批和批的可追溯性)[II.19]。
- J.9.1.9 密封环单独装运[H.20]。

J.9.2 PSL-3

应满足下列要求:

- J.9.2.1 每根管管体、加厚部位和接箍的表面硬度试验[H.14.1]。
- J.9.2.2 具有 100%覆盖率的壁厚测量,报告最小壁厚值[H.17.2]。
- J.9.2.3 无损检验;强制性超声检验及另一种方法[II.18.1.5]。
- J.9.2.4 端部加工之后的管端无损检验[H.18.3]。
- J.9.2.5 接箍毛坯无损检验[H.18.5]。

J.10 Q125 钢级**J.10.1 PSL-2**

应满足下列要求:

- J.10.1.1 夏比 V 型缺口冲击试验最小剪切面积百分比为 75%[H.6.1]。
- J.10.1.2 按照 A.7 SR 12 进行统计冲击试验[H.6.2.2]。
- J.10.1.3 产品在上紧过程中不会出现材料对卸扣的敏感(适当的处理或喷砂)[II.10 和 II.12]。
- J.10.1.4 密封环槽的加工和公差[II.11]。
- J.10.1.5 具有 25%覆盖率的壁厚测量[H.17.1]。
- J.10.1.6 以接箍毛坯出售的接箍毛坯无损检验[H.18.4]。
- J.10.1.7 密封环单独装运[II.20]。

J.10.2 PSL-3

应满足下列要求:

- J.10.2.1 规定最大屈服强度为 965MPa(140ksi)[H.5]。
- J.10.2.2 每根管管体、加厚部位和接箍的表面硬度试验[H.14.1]。
- J.10.2.3 具有 100%覆盖率的壁厚测量,报告最小壁厚值[H.17.2]。
- J.10.2.4 端部加工之后的管端无损检验[H.18.3]。
- J.10.2.5 接箍毛坯无损检验[H.18.5]。

附 录 K
(规范性附录)

ANSI-NACE TM0284-2003 附录 C 中 H₂S 滴定程序的修改

K.1 低 H₂S 分析用溶液的制备

宜用去离子水或蒸馏水将 0.1N 硫代硫酸盐溶液和 0.1N 碘酒溶液稀释 10 倍。硫代硫酸盐溶液的稀释应精确,以使生成的溶液为 0.010N。

注:碘酒溶液的稀释不必精确,因稀释溶液中的碘酒浓度将通过滴定确定。

K.2 滴定程序

K.2.1 本附录叙述了几种推荐的不同于 ANSI-NACE TM0284-2003 附录 C 中的程序。

K.2.2 系数 B/A 很关键,应精确测量(因碘酒的当量浓度仅约为 0.01N)。为限制加入的硫代硫酸盐小于 25 mL,应加入 20 mL 的碘酒溶液。

注:从滴定法,估计该系数约为 1.1。但是任何值都是可接收的。

K.2.3 应用去离子水或蒸馏水将浓盐酸(HCl)稀释 10 倍。应将约 5 mL 的稀释 HCl 加入碘酒溶液。

K.2.4 为达到最佳效果,滴定宜在带有磁性搅拌器的小烧杯中进行。为增强溶液颜色的观察度,宜在烧杯下面放一张白纸。

K.2.5 在接近滴定终点溶液颜色开始褪去时,应开始添加淀粉。

K.2.6 滴定的终点为一种透明无色的溶液。

K.3 溶液中 H₂S 的滴定

K.3.1 宜使用注射器注入 H₂S 溶液。样本体积应精确到 ±3% 范围内。可将采样时形成的任何蒸汽(H₂S)慢慢注入到搅拌的碘酒溶液中。

K.3.2 滴定终点将是乳黄色的胶体硫的悬浮液。

K.3.3 ANSI-NACE TM0284-2003 中式(A1)中的括号项应为:

$$[(A \times \text{系数}) - B]$$

而不是 $[(A - B) \times \text{系数}]$ 。

附录 L
(资料性附录)
对前一版的技术修改

L.1 引言

本资料性附录旨在指导使用者了解本标准前一版有重大技术修改的地方。本附录不包括编辑性修改。参考条款指前一版条款。

本附录是为了便于理解,而使用者宜使自己完全了解所进行的修改。使用者最终负责对本文件的本版与前一版之间的任何差异进行识别。

L.2 对第 2 组 C110 钢级的要求

1	范围	
3	规范性引用文件	
5	购方需提供的资料	5.1 5.2.3
6	制造方法	6.1 6.3.5 6.4.2
7	材料要求	7.1 7.2.4 7.3.1 7.4.5 7.5.4 7.5.6 7.7.1 7.8 7.9 7.10.2 7.10.3 7.11 7.14
8	尺寸、质量、公差、管端和缺陷	8.12.4 8.12.6
9	接箍	9.3 9.4 9.18

10	检验和试验	10.2.2
		10.2.3
		10.3.1
		10.3.2
		10.4.4
		10.4.6
		10.4.7
		10.4.9
		10.4.10
		10.6.2
		10.6.5
		10.6.7
		10.6.12
		10.6.14
		10.6.15
		10.7.3
		10.8
		10.9
		10.10
		10.12.3
		10.13.4
		10.15.9
		10.15.11
		10.15.12
		10.15.13
11	标记	11.2.5
13	文件	13.2
		13.3
附录 A	补充要求	A.4
		A.9.1
		A.12
		A.13
附录 C	SI 单位制表	表 C/E.1
附录 E	USC 单位制表	表 C/E.4
		表 C/E.6
		表 C/E.7
		表 C/E.17
		表 C/E.18
		表 C/E.19
		表 C/E.20
		表 C/E.33
		表 C/E.39

		表 C/E.40
		表 C/E.41
		表 C/E.42
		表 C/E.43
		表 C/E.53
		表 C/E.62
		表 C/E.66
		表 C/E.68
		表 C/E.69
		表 C/E.81
附录 D	SI 单位制(USC 单位制)图	图 D.30
附录 F	API 许可证持有者使用会标	F.4.2.5
附录 G	USC 单位转换为 SI 单位的方法	G.8.4
		G.9.1
附录 H	产品规范等级	H.1
附录 K	ANSI-NACE TM0284-2003 附录 C 中 H ₂ S 滴定程序的修改	
L.3 无损检验要求的修改		
10	检验和试验	10.15.1
		10.15.3
		10.15.15
L.4 第 2 组 C90 和 T95 钢级硫化物应力开裂要求的修改		
7	材料要求	7.14
10	检验和试验	10.10
L.5 第 2 组 C95 钢级改为第 1 组 R95 钢级		
1	范围	
5	购方需提供的资料	5.1
6	制造方法	6.2.2
		6.3.1
		6.3.2
7	材料要求	7.4.5
10	检验和试验	10.4.9
		10.6
		10.7
		10.15.6
11	标记	

		11.2.1
		11.2.4
		11.2.5
		11.2.6
		11.6
附录 A	补充要求	A.3
		A.10
附录 C	SI 单位制表	表 C/E.1
附录 E	USC 单位制表	表 C/E.4
		表 C/E.6
		表 C/E.7
		表 C/E.14
		表 C/E.17
		表 C/E.18
		表 C/E.19
		表 C/E.20
		表 C/E.23
		表 C/E.30
		表 C/E.40
		表 C/E.41
		表 C/E.42
		表 C/E.51
		表 C/E.61
		表 C/E.63
		表 C/E.66
		表 C/E.68
		表 C/E.80
		表 C/E.81
附录 F	API 许可证持有者使用会标	F.4.2.4
		F.4.2.5
		F.4.2.6
附录 G	USC 单位转换为 SI 单位的方法	G.8.3
		G.8.4
		G.9.1
附录 H	产品规范等级	H.3.2
L.6	代号 1:7 接箍外径的修改	
附录 C	SI 单位制表	表 C.32
		表 C.33
附录 E	USC 单位制表	表 E.35
		表 E.36

L.7 引入“产品试块”和“标准化试块”

3	规范性引用文件	
4	术语和定义	
10	检验和试验	10.6.3
		10.6.9
		10.6.10
		10.6.12
		10.6.13
附录 D	SI 单位制(USC 单位制)图	图 D.9

L.8 焊缝无损检验要求的修改

10	检验和试验	10.15.10
----	-------	----------

L.9 重量公差要求的修改

8	尺寸、质量、公差、管端和缺陷	8.11.3
---	----------------	--------

L.10 带螺纹的管段中缺欠的要求

8	尺寸、质量、公差、管端和缺陷	8.13
10	检验和试验	10.15.16

L.11 标记带密封环接箍的要求

附录 A	补充要求	A.8.3
附录 C	SI 单位制表	表 C.46
附录 D	SI 单位制(USC 单位制)图	图 D.29
附录 E	USC 单位制表	表 E.46

L.12 L80 钢级 9Cr 类和 L80 钢级 13Cr 类漆印标记要求

11	标记	11.4.3
		11.4.4
		11.4.5
附录 C	SI 单位制表	表 C.46
附录 E	USC 单位制表	表 E.46

L.13 电弧烧伤的要求

4	术语和定义	
---	-------	--

8	尺寸、质量、公差、管端和缺陷	8.13.1
		8.13.2
9	接箍	9.14.8
10	检验和试验	10.15.6

L.14 引入“接箍材料”

1	范围	
4	术语和定义	
5	购方需提供的资料	5.3
6	制造方法	6.1
		6.4.2
7	材料要求	7.4
8	尺寸、质量、公差、管端和缺陷	8.2
		8.4
		8.6
		8.9.2
		8.11
		8.13.2
9	接箍	9.1
		9.4
10	检验和试验	10.2
		10.4
		10.6.7
		10.7
		10.12.2
		10.13
11	标记	11.1.11
12	涂层与保护	12.1.1
14	各类制造商设备配置最低要求	14.1
		14.2
附录 A	补充要求	A.9.1
附录 C	SI 单位制表	表 C.38
		表 C.40
		表 C.46
附录 D	SI 单位制(USC 单位制)图	图 D.9
附录 E	USC 单位制表	表 E.41
		表 E.43
		表 E.46

L.15 删除平端衬管

1	范围	1.1
---	----	-----

4	术语和定义	
5	购方需提供的资料	5.2.1
8	尺寸、质量、公差、管端和缺陷	8.2
		8.6
		8.12.2
10	检验和试验	10.12.2
11	标记	11.2.3
附录 C	SI 单位制表	表 C.2
		表 C.29
		表 C.30
		表 C.31
		表 C.44
		表 C.48
		表 C.61
附录 E	USC 单位制表	表 E.2
		表 E.29
		表 E.30
		表 E.31
		表 E.44
		表 E.48
		表 E.81
附录 F	API 许可证持有者使用会标	F.4.2.3
附录 G	USC 单位转换为 SI 单位的方法	G.4.1

L.16 删除直连型套管

1	范围	1.1
4	术语和定义	4.2
5	购方需提供的资料	5.2.1
7	材料要求	7.6.2
		7.6.5
8	尺寸、质量、公差、管端和缺陷	8.11.5
		8.12.2
10	检验和试验	10.12.1
		10.13.6
11	标记	11.5.1
附录 A	补充要求	A.5.1
		A.5.6
		A.10.4
附录 C	SI 单位制表	表 C.1
		表 C.23
		表 C.26
		表 C.31

		表 C.48
		表 C.61
附录 D	SI 单位制(USC 单位制)图	图 D.8
附录 E	USC 单位制表	表 E.1
		表 E.24
		表 E.26
		表 E.31
		表 E.34
		表 E.48
		表 E.81
附录 F	API 许可证持有者使用会标	F.4.5.1
附录 G	USC 单位转换为 SI 单位的方法	G.4.3
		G.4.4
L.17 取消 C90、T95 和 Q125 钢级的钢级类型		
附录 C	SI 单位制表	表 C.4
		表 C.5
		表 C.46
		表 C.48
		表 C.61
附录 D	SI 单位制(USC 单位制)图	图 D.15
		图 D.22
附录 E	USC 单位制表	表 E.4
		表 E.6
		表 E.46
		表 E.48
		表 E.61
L.18 螺纹保护器设计验证要求的修改		
12	涂层与保护	12.2.1
		12.2.2
附录 H	产品规范等级	H.19
附录 I	螺纹保护器设计验证要求	I.1.1
		I.1.5
		I.4.2
		I.4.4
		I.5.3
		I.10
附录 J	产品规范等级(PSL)要求汇总	J.2.1.6

L.19 无损检验标准的修改

3	规范性引用文件	
10	检验和试验	10.15.6
		10.15.7
		10.15.8
		10.15.9
		10.15.10
		10.15.11
		10.15.12
附录 H	产品规范等级	H.18.1.5

参 考 文 献

- [1] Failure Analysis and Prevention. ASM Metals Handbook, Volume 11, 9th edition, 1986
- [2] HODGE, J.M.and OREHOSKI, M.A., Relationship between hardenability and percentage martensite in some low alloy steels, Trans.AIME, 167, pp.627-642, 1946
- [3] API Bull 5A2, Bulletin on Thread Compounds for Casing, Tubing, and Line Pipe, 6th edition, May 31, 1988
- [4] API Spec 5CT, Specification for Casing and Tubing, 9th Edition
- [5] National Bureau of Standards, Handbook 91, U.S.Department of Commerce, Experimental Statistics
- [6] API RP 5C1, Recommended Practice for Care and Use of Casing and Tubing
- [7] API RP 5B1, Recommended Practice for Gaging and Inspection of Casing, Tubing and Pipe Line Threads
- [8] API Spec Q1, Specification for Quality Programs
- [9] API Std 5T1, Standard on Imperfection Terminology
-

中华人民共和国
国家标准
石油天然气工业
油气井套管或油管用钢管
GB/T 19830—2017/ISO 11960:2014

*

中国标准出版社出版发行
北京市朝阳区和平里西街甲2号(100029)
北京市西城区三里河北街16号(100045)

网址: www.spc.org.cn

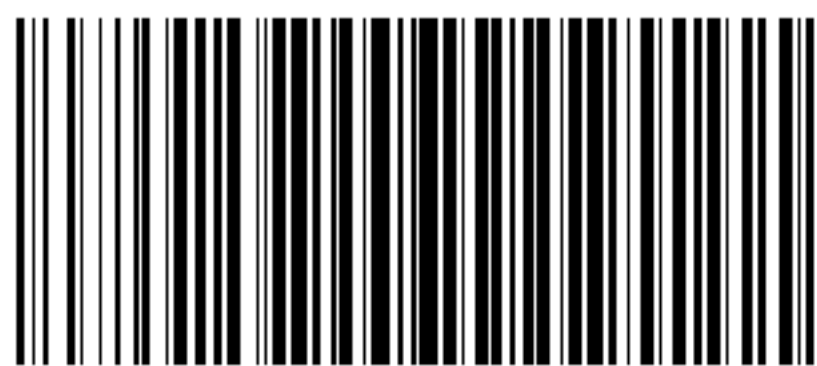
服务热线: 400-168-0010

2017年5月第一版

*

书号: 155066·1 54775

版权专有 侵权必究



GB/T 19830-2017